	<b>UNIVERSIDAD FRANCISCO DE PAULA SANTANDER OCAÑA</b>			
	Documento	Código	Fecha	Revisión
FORMATO HOJA DE RESUMEN PARA TRABAJO DE GRADO	F-AC-DBL-007	10-04-2012	A	
Dependencia	Aprobado		Pág.	
DIVISIÓN DE BIBLIOTECA	SUBDIRECTOR ACADEMICO		i(237)	

## RESUMEN – TRABAJO DE GRADO

AUTORES	<b>MAURY DANIEL CHACON MANOSALVA</b>
FACULTAD	<b>DE INGENIERIAS</b>
PLAN DE ESTUDIOS	<b>INGENIERIA CIVIL</b>
DIRECTOR	<b>FRANCISCO ALFONSO DURAN CASTRO</b>
TÍTULO DE LA TESIS	<b>PROPUESTA DE DISEÑO DEL SISTEMA DE ACUEDUCTO CONVENCIONAL DE LA VEREDA LA RINCONADA DEL MUNICIPIO DE OCAÑA, NORTE DE SANTANDER</b>

### RESUMEN

(70 palabras aproximadamente)

EL TRABAJO DE GRADO CONSISTENTE EN UNA PROPUESTA DE DISEÑO DEL SISTEMA DE ACUEDUCTO CONVENCIONAL DE LA VEREDA LA RINCONADA DEL MUNICIPIO DE OCAÑA, NORTE DE SANTANDER, EN PRO DE OPTIMIZAR Y APROVECHAR LAS CONDICIONES ACTUALES DEL SISTEMA DE ACUEDUCTO TENIENDO EN CUENTA LA NORMATIVIDAD APLICABLE A ESTE TIPO DE INFRAESTRUCTURA. SE PRESENTA EL DISEÑO HIDRÁULICO Y ESTRUCTURAL DE CADA UNO DE LOS ELEMENTOS QUE COMPONEN EL SISTEMA MEJORANDO LAS CONDICIONES DE CADA UNO Y SE DETERMINÓ EL COSTO TOTAL DE LA OBRA PARA LA IMPLEMENTACIÓN DEL PROYECTO EN LA VEREDA LA RINCONADA.

### CARACTERÍSTICAS

PÁGINAS: 237	PLANOS: 9	ILUSTRACIONES: 80	CD-ROM: 1
--------------	-----------	-------------------	-----------



**PROPUESTA DE DISEÑO DEL SISTEMA DE ACUEDUCTO CONVENCIONAL DE  
LA VEREDA LA RINCONADA DEL MUNICIPIO DE OCAÑA, NORTE DE  
SANTANDER**

**MAURY DANIEL CHACON MANOSALVA**

**Trabajo de grado presentado como requisito para optar al título de Ingeniero Civil**

**Director**

**Esp. FRANCISCO ALFONSO DURAN CASTRO**

**UNIVERSIDAD FRANCISCO DE PAULA SANTANDER OCAÑA**

**FACULTAD DE INGENIERÍAS**

**INGENIERÍA CIVIL**

**Ocaña, Colombia**

**Enero de 2020**

## **DEDICATORIA**

Dedico este trabajo principalmente a Dios, por brindarme la oportunidad de cumplir esta meta, por darme las fuerzas necesarias y ser mi baluarte y sostén en cada circunstancia, permitiéndome enfrentar y vencer cada dificultad con la mayor entereza.

A mis padres, quienes incondicionalmente me brindaron su apoyo constante, para hacer de este sueño una realidad, infundiéndome el impulso y la motivación para mantenerme siempre con pie firme en medio de las adversidades y continuar de manera proactiva, con pulsión y valor.

A mi esposa e hija por ser mi fuente de inspiración y las principales motoras de este reto; incentivándome a cada instante con su amor y paciencia, estando siempre presentes a lo largo de mi formación personal y profesional.

## **AGRADECIMIENTOS**

Agradecer en primera instancia a Dios, por permitirme emprender y culminar este proyecto satisfactoriamente, siendo mi proveedor, mi guía y fuerza.

A mis padres quienes mantuvieron siempre su acompañamiento para darme el impulso en los momentos de debilidad.

A mi esposa por hacer parte de este proceso y estimularme cada día a continuar con perseverancia, ahínco y valor.

A mis abuelos y tíos por incentivar mis esfuerzos en todo momento, y ayudarme a vencer cada dificultad.

A mis docentes por su dirección positiva y constante impartiendo los conocimientos durante el transcurso de esta carrera, con excelente profesionalismo y vocación. En especial al director de proyecto de grado el Esp. Francisco Alfonso Duran Castro quien dedicó su más alto empeño al orientarme para poder llevar a cabo cada lineamiento y objetivo con total acierto.

A los habitantes de la vereda La Rinconada por facilitarme el espacio y la oportunidad para llevar a cabo este proyecto de investigación, y a todas aquellas personas que directa e indirectamente hicieron posible la ejecución de este proyecto.



## Índice

	<b>Pág.</b>
<b>Capítulo 1. Propuesta de diseño del sistema de acueducto convencional de la vereda La Rinconada del municipio de Ocaña, Norte de Santander. ....</b>	<b>1</b>
1.1. Planteamiento del problema.....	1
1.2. Formulación del problema. ....	4
1.3. Objetivos.....	4
1.3.1 Objetivo general. ....	4
1.3.2 Objetivos específicos.....	4
1.4 Justificación. ....	6
1.5 Delimitaciones.....	7
1.5.1. Delimitación Operativa: .....	7
1.5.2. Delimitación Conceptual.....	7
1.5.3. Delimitación Geográfica.....	8
1.5.4 Delimitación Temporal.....	9
 <b>Capítulo 2. Marco referencial.....</b>	 <b>10</b>
2.1. Marco histórico. ....	10
2.2. Marco conceptual.....	12
2.2.1. Elementos de un sistema de acueducto .....	12
2.2.2. El agua.....	17
2.3. Marco teórico.....	20
2.3.1. Población de diseño.....	21
2.3.2. Métodos de estimación de la población futura .....	22
2.3.3. Consideraciones para el diseño de acueductos.....	26
2.4. Marco legal. ....	37
 <b>Capítulo 3. Diseño metodológico .....</b>	 <b>39</b>
3.1. Tipo de investigación.....	39
3.2. Población. ....	39
3.3. Muestra. ....	39
3.4. Técnicas e instrumentos para el análisis y recolección de la información. ....	40
3.5. Metodología.....	40
 <b>Capítulo 4. Desarrollo del proyecto.....</b>	 <b>43</b>

4.1 Diagnosticar el estado actual de los componentes del sistema del acueducto existente en la vereda La Rinconada, mediante visitas de campo e inspecciones visuales .....	43
4.1.1 Bocatoma.....	55
4.1.2 Línea de aducción (Bocatoma – Desarenador).....	58
4.1.3 Desarenador .....	59
4.1.4 Línea de aducción (desarenador – tanque) .....	61
4.1.5 Tanque de almacenamiento. ....	66
4.1.6 Línea de conducción.....	67
4.2 Recopilar la información técnica correspondiente a la oferta de la fuente hídrica, características geomorfológicas del terreno, entre otros aspectos relevantes que permitan el diseño óptimo del sistema de acueducto.....	68
4.3 Determinar los parámetros de la calidad del agua de la fuente, mediante análisis físico, químico y bacteriológico, por medio de ensayos de laboratorio. ....	81
4.3.1 Potencial de hidrogeno. ....	87
4.3.2 Turbiedad.....	87
4.3.3 Color.....	87
4.3.4 Hierro total.....	88
4.3.5 Dureza total. ....	88
4.3.6 Alcalinidad. Es la capacidad del agua de neutralizar. ....	88
4.3.7 Nitritos.....	89
4.3.8 Nitratos. ....	89
4.3.9 Aerobios mesófilos.....	89
4.3.10 Coliformes totales.....	90
4.3.11 Coliformes fecales.....	90
4.3.12 Propuesta y cotización de planta de tratamiento de agua potable. ....	91
4.4 Realizar la topografía del terreno, localizando el trazado de la red actual del sistema y verificar si es óptima para el uso de la nueva propuesta.....	96
4.4.1 Levantamiento topográfico.....	96
4.5 Diseñar cada uno de los elementos hidráulicos y estructurales necesarios para el sistema del acueducto convencional de la vereda La Rinconada del municipio de Ocaña, Norte de Santander.....	107
4.5.1 Diseño de bocatoma. ....	107
4.5.2 Diseño de la línea de aducción (Bocatoma – Desarenador).....	118
4.5.3 Diseño del desarenador.....	122
4.5.4 Diseño de Cruces aéreos.....	135
4.5.5 Diseño del tanque de almacenamiento. ....	148
4.6 Proponer el modelo de la red y el diseño hidráulico de los componentes del nuevo sistema de acueducto convencional de acuerdo a la normatividad vigente, utilizando el software libre EPANET versión 2.0. ....	163

4.7 Elaborar el presupuesto del sistema de acueducto convencional propuesto para la vereda La Rinconada del municipio de Ocaña, Norte de Santander. ....	210
<b>Capítulo 5. Conclusiones .....</b>	<b>213</b>
<b>Capítulo 6. Recomendaciones .....</b>	<b>214</b>
<b>Referencias .....</b>	<b>215</b>
<b>Apéndices .....</b>	<b>217</b>

## Lista de figuras

	<b>Pág.</b>
Figura 1. Ubicación de la zona de estudio .....	9
Figura 2. Sección de una obra de captación de fondo.....	13
Figura 3. Corte longitudinal de un desarenador.....	14
Figura 4. Válvula presente en un sistema de tubería. ....	15
Figura 5. Curva S de crecimiento vegetativo.....	21
Figura 6. Vereda La Rinconada. ....	53
Figura 7. Bocatoma de rejilla de Fondo.....	55
Figura 8. Dimensiones de bocatoma de rejilla de Fondo vista en planta.....	56
Figura 9. Medidas de rejilla. ....	57
Figura 10. Separación de barras y altura de lámina de agua.....	57
Figura 11. Cámara de recolección. ....	58
Figura 12. Línea de aducción (Bocatoma – Desarenador).....	59
Figura 13. Desarenador.....	60
Figura 14. Medidas del desarenador vista en planta. ....	60
Figura 15. Desarenador en tareas de mantenimiento. ....	61
Figura 16. Línea de aducción (desarenador – tanque). ....	63
Figura 17. Alta pendiente.....	64
Figura 18. Cable utilizado para sustentar los cruces aéreos.....	64
Figura 19. Cruce aéreo las amapolas. ....	65
Figura 20. Cruce aéreo algodónal. ....	65
Figura 21. Cruce de vía.....	66
Figura 22. Tanque de almacenamiento existente.....	67
Figura 23. Quebrada las amapolas. ....	70
Figura 24. Aforo realizado el 5 de Julio de 2018 en punto de estricción de la quebrada. ....	70
Figura 25. Salida de bocatoma.....	71
Figura 26. Aforo realizado el 5 de Julio de 2018 en salida de la bocatoma. ....	72
Figura 27. Aforo realizado el 29 de Agosto de 2018 en punto de estricción de la quebrada. ....	73
Figura 28. Apique en el sitio del tanque de almacenamiento. ....	74
Figura 29. Curva granulométrica. ....	76
Figura 30. Abaco de Casagrande .....	78
Figura 31. Clasificación fracción limoso-arcillosa (AAHSTO) .....	79
Figura 32. Toma de muestras para laboratorio. ....	85
Figura 33. Determinación de caudales para PTAP. ....	91
Figura 34. Parámetros de potabilización, PTAP vereda la rinconada.....	92
Figura 35. Sistema de potabilización., PTAP cotizada. ....	93
Figura 36. Descripción técnica de PTAP cotizada.....	93
Figura 37. Equipos y accesorios de PTAP cotizada. ....	94

Figura 38. Alcance de la PTAP cotizada. ....	95
Figura 39. Modelo realizado en software Agisoft PhotoScan. ....	97
Figura 40. Curvas de nivel generadas por el software Agisoft PhotoScan. ....	98
Figura 41. Curvas de nivel en el tramo PK 1+360 al PK 1+640 ....	98
Figura 42. Perfil línea de aducción. ....	102
Figura 43. Perfil línea de conducción. ....	106
Figura 44 Vista en planta bocatoma.....	118
Figura 45 Corte longitudinal A-A.....	118
Figura 46. Pendientes en el fondo del desarenador.....	131
Figura 47. Vista en planta desarenador.....	134
Figura 48. Vista lateral desarenador corte longitudinal A-A.....	134
Figura 49. Geometría el cruce aéreo las Amapolas. ....	138
Figura 50. Modelo del cruce aéreo en SAP 2000. ....	141
Figura 51. Distribución general de tensión en el cruce.....	141
Figura 52. Tensión máxima en cable principal. ....	142
Figura 53. Geometría el cruce aéreo Algodonal. ....	143
Figura 54. Modelo del cruce aéreo en SAP 2000. ....	145
Figura 55. Distribución general de tensión en el cruce.....	146
Figura 56. Tensión máxima en cable principal.....	146
Figura 57. Anclaje presente en los cruces aéreos. ....	147
Figura 58. Configuración del armado de cable.....	148
Figura 59. Toma de lecturas en el nivel del agua ....	149
Figura 60. Curva de consumo horario.....	150
Figura 61. Curva integral del tanque regulador. ....	151
Figura 62. Espectro de diseño.....	155
Figura 63. Mapa de Zonificación sísmica y localización del proyecto.....	156
Figura 64. Modelo del tanque elevado en Sap2000.....	157
Figura 65. Desplazamientos en la estructura del tanque (m).....	160
Figura 66. Reacciones en los apoyos (Ton).....	160
Figura 67. Momentos actuantes en dirección X y dirección Y (Kn*m).....	161
Figura 68. Área de acero en los elementos estructurales (mm <sup>2</sup> ).....	161
Figura 69. Distribución de presiones y velocidades. ....	174
Figura 70. Perfil longitudinal de presiones. ....	174
Figura 71. Mapa de presiones. ....	175
Figura 72. Distribución de presiones y velocidades. ....	186
Figura 73. Perfil longitudinal de presiones. ....	186
Figura 74. Mapa de presiones. ....	187
Figura 75. Vista en plata cámara de quiebre de presión.....	187
Figura 76. Vista lateral cámara de quiebre de presión.....	188
Figura 77. Distribución de presiones y velocidades. ....	198

Figura 78. Perfil longitudinal de presiones. ....	198
Figura 79. Mapa de presiones. ....	199
Figura 80 Distribución de presiones y velocidades. ....	209

## Lista de tablas

**Pág.**

Tabla 1. Dotación neta máxima por habitante según la altura sobre el nivel del mar de la zona atendida .....	27
Tabla 2. Velocidades máximas .....	29
Tabla 3. Tasa de crecimiento inter censal .....	47
Tabla 4. Proyecciones de la población.....	47
Tabla 5. Determinación de dotación.....	48
Tabla 6. Consumo escolar.....	49
Tabla 7 Consumo total .....	50
Tabla 8. Sectorización de la línea de aducción .....	62
Tabla 9. Sectorización de la línea de conducción .....	68
Tabla 10. Aforo realizado por Corponor.....	69
Tabla 11. Aforo quebrada las amapolas 05/07/2018 .....	70
Tabla 12. Aforo bocatoma del sistema 05/07/2018 .....	72
Tabla 13. Aforo quebrada las amapolas 29/08/2018 .....	73
Tabla 14. Determinación de la granulometría.....	75
Tabla 15. Estimación aproximada y clasificación de la resistencia a la compresión simple de suelos y rocas a partir de índices de campo .....	80
Tabla 16. Calidad de la fuente .....	82
Tabla 17. Parámetros por medir para determinar la calidad del agua de la fuente (Decreto 1575 de 2007 - Resolución 2115 de 2007) .....	83
Tabla 18. Resultado de los análisis realizados a la fuente Quebrada las amapolas (Bocatoma) ..	85
Tabla 19. Resultado de los análisis realizados a la fuente Quebrada las amapolas (Tanque de almacenamiento).....	86
Tabla 20. Coordenadas de línea de aducción.....	99
Tabla 21. Coordenadas de línea de conducción.....	102
Tabla 22. Parámetros de diseño .....	107
Tabla 23. Carga muerta (D) .....	135
Tabla 24. Factores de seguridad recomendados por EMCOCABLES .....	137
Tabla 25. Consumo horario (expresado en porcentaje) .....	149
Tabla 26. Distribución horaria del consumo (expresada en porcentaje del caudal máximo diario) .....	150
Tabla 27. Suministro continuo en 24 horas .....	151
Tabla 28. Constante de la capacidad del tanque de almacenamiento .....	153
Tabla 29. Parámetros sísmicos.....	155
Tabla 30. Modelación en los nodos (Línea de aducción) .....	163
Tabla 31. Modelación en la tubería (Línea de aducción).....	168
Tabla 32. Modelación en los nodos (Línea de aducción) .....	175
Tabla 33. Modelación en tubería (Línea de aducción) .....	180
Tabla 34. Ubicación de válvulas de ventosa.....	188
Tabla 35. Modelación en los nodos (Línea de conducción) .....	189
Tabla 36. Modelación en la tubería (Línea de conducción).....	193
Tabla 37. Modelación en los nodos (Línea de conducción) .....	200
Tabla 38. Modelación en la tubería (Línea de conducción).....	204

Tabla 39. Presupuesto de la optimización del sistema.....	210
---	-----



## **Capítulo 1. Propuesta de diseño del sistema de acueducto convencional de la vereda La Rinconada del municipio de Ocaña, Norte de Santander.**

### **1.1. Planteamiento del problema**

La búsqueda del agua ha sido una actividad constante en la historia de la humanidad, pues como es bien sabido por la comunidad en general, el agua es un elemento básico para la supervivencia del hombre, razón importante que ha llevado al ser humano a la creación de estructuras con la capacidad de captar, tratar, almacenar y distribuir el líquido vital desde casi cualquier fuente hídrica hasta la población o comunidad beneficiada. El primer acueducto data del año 700 a.C. donde el Rey Senaquerib, rey de Asiria de 704 a 681 a.C, construyó un acueducto que abasteciera de agua su capital, Nínive. (La Nación, 2014). Además, debemos hacer mención del gran uso de estos sistemas de acueductos creados por el imperio Romano en donde se estima que la longitud acumulada de todos los sistemas sumaba la cifra de 507 kilómetros de longitud. (National Geographic, 2014). Continuando con lo anterior, Latinoamérica no fue la excepción, puesto que las culturas indígenas Aztecas, en México; Mayas, en Guatemala; e Incas en Perú y Bolivia, crearon verdaderas obras de ingeniería para abastecer a sus poblaciones con agua. (La Nación, 2014).

Avanzando en el tiempo encontramos que, en Colombia durante la época colonial, específicamente en Santafé de Bogotá (1889-1938), se destacó la construcción del acueducto llamado “El Paseo de Bolívar” el cual conducía el líquido desde las inmediaciones del río San Francisco hasta “El Mono de la Pila” ubicado en la plaza central. (Archivo de Bogotá, 2017)

Ahora bien, hemos visto algunos ejemplos de cómo en la historia la existencia de los acueductos ha sido una pieza fundamental para el desarrollo del ser humano en comunidad, y se podría inferir que, siendo el agua algo tan importante, en la actualidad toda la población del mundo tiene acceso a agua potable, pero no, la realidad es otra, según la Organización Mundial de la Salud en un comunicado de prensa realizado en julio de 2017 afirma que, a nivel mundial “alrededor de 3 de cada 10 personas, carecen de acceso a agua potable”, además, mencionan que la población más afectada es la rural, situación alarmante que está generando anualmente la muerte a 340.000 niños menores de cinco años a causa de enfermedades diarreicas (OMS, 2017) propagadas por la falta de un sistema de agua potable que garantice su salubridad.

Dentro de este contexto, al hacer la comparación entre la situación mundial y la presentada en Colombia nos encontramos con lo siguiente:

“Según cifras del DANE, su cobertura es de 92,3%, mientras la de alcantarillado es de 88,2%, es decir, hay más de 3,6 millones de personas sin acceso al primero y otros 5,6 millones que no cuentan con el segundo. Y ni hablar de las zonas rurales, donde ninguno de los dos servicios supera el 75% de cobertura. (El Espectador, 2018)

En cuanto a esta problemática, la Organización de las Naciones Unidas ONU, en su afán por la conservación del abastecimiento de agua a zonas donde no llega este líquido, creó el programa “Decenio Internacional para la Acción: “Agua para el Desarrollo Sostenible”, 2018-2028” en donde plantea una amplia serie de pautas y actividades que debemos realizar con el fin de lograr su objetivo principal. Además, en Colombia el Ministerio de Vivienda, Ciudad y

Territorio, el día 08 de junio de 2017 expide la resolución 0330 donde se adopta el Reglamento Técnico para el Sector de Agua Potable y Saneamiento Básico – RAS, además de los criterios, pasos y conceptos a tener en cuenta para la prestación de un servicio de agua potable con una calidad garantizada y con un suministro ininterrumpido del servicio.

Al llegar a este punto, en donde dejamos clara la importancia del agua y su forma de distribución, nos encontramos con una problemática a nivel local grave referente a este tema. Actualmente, la vereda La Rinconada del municipio de Ocaña, Norte de Santander, cuenta con un acueducto propio, el cual abastece de agua a aproximadamente a 160 habitantes; este acueducto es propiedad de la junta de acción comunal de la vereda, y fue construido de forma artesanal sin tener en cuenta la normatividad aplicable a este tipo de infraestructura, y debido a que no se aplicaron los lineamientos contemplados en el Reglamento Técnico para el Sector de Agua Potable y Saneamiento Básico, el sistema existente no ofrece la dotación requerida y calidad de agua apta para el consumo humano.

Debemos agregar que el acueducto cuenta con un sistema de captación artesanal construido en la quebrada Las Amapolas, con una red de conducción hacia un tanque de concreto destinado al almacenamiento y una red de distribución directa a los usuarios, el sistema no cuenta con una planta de tratamiento que garantice la potabilización del agua proveniente de la fuente de captación, además, el acueducto presenta los siguientes agravantes al problema de esta comunidad: déficits de suministro de agua que se presenta en los periodos de verano; existen zonas sin servicio debido a falencias en el sistema de distribución, además, la demanda de agua aumenta debido al crecimiento de esta comunidad, en conclusión, debido a que no cumple con

los Criterios Orientadores estipulados en el artículo 3 de la resolución 0330 del 8 de junio de 2017, se convierte en una situación que requiere de estudio basándonos en el simple hecho de que: “El acceso al agua potable y el saneamiento es imprescindible para la vida y un derecho humano reconocido”. (ONU, 2018) en pocas palabras como el agua es un derecho imprescindible esta problemática genera una necesidad que podría ser suplida con la ejecución de una propuesta de diseño del sistema de acueducto convencional que será abordado en el presente proyecto.

## **1.2. Formulación del problema.**

¿La propuesta del diseño de un sistema de acueducto convencional, para la vereda La Rinconada del municipio de Ocaña, Norte de Santander podrá garantizar el diseño de cada uno de los elementos que componen el sistema, con los requisitos mínimos en cumplimiento con la normativa estipulada en la resolución 0330 junio de 2017?

## **1.3. Objetivos**

**1.3.1 Objetivo general.** Proponer el diseño del sistema de acueducto convencional de la vereda La Rinconada del municipio de Ocaña, Norte de Santander.

**1.3.2 Objetivos específicos.** Diagnosticar el estado actual de los componentes del sistema acueducto existente en la vereda La Rinconada, mediante visitas de campo e inspecciones visuales.

Recopilar la información técnica correspondiente a la oferta de la fuente hídrica, características geomorfológicas del terreno, entre otros aspectos relevantes que permitan el diseño óptimo del sistema de acueducto.

Determinar los parámetros de la calidad del agua de la fuente, mediante análisis físico, químico y bacteriológico, por medio de ensayos de laboratorio.

Realizar la topografía del terreno, localizando el trazado de la red actual del sistema y verificar si es óptima para el uso de la nueva propuesta.

Diseñar cada uno de los elementos hidráulicos y estructurales necesarios para el sistema del acueducto convencional de la vereda La Rinconada del municipio de Ocaña, Norte de Santander.

Proponer el modelo de la red y el diseño hidráulico de los componentes del nuevo sistema de acueducto convencional de acuerdo a la normatividad vigente, utilizando el software libre EPANET versión 2.0.

Elaborar el presupuesto del sistema de acueducto convencional propuesto para la vereda La Rinconada del municipio de Ocaña, Norte de Santander.

#### **1.4 Justificación.**

Este proyecto se fundamenta en la necesidad de mejorar la calidad de vida de los habitantes de la vereda La Rinconada, brindándoles un servicio de acueducto de calidad, pues se ha visto afectada debido a que no cuenta con un sistema que cumpla con especificaciones técnicas de diseño y construcción normalizadas.

Debido a que el acueducto existente de la vereda presenta múltiples falencias en el servicio, sus habitantes manifiestan la necesidad urgente de contar con un buen servicio de suministro del preciado líquido. En consecuencia, a esta problemática, la junta de acción comunal en manos de su presidente Carlos Alberto Cáceres, desea aunar esfuerzos para dar pronta solución a la problemática de abastecimiento continuo de agua potable.

Entonces, con la aplicación del reglamento de agua potable y saneamiento básico (RAS) adoptado por la resolución 0330 del 8 de junio de 2017 por el ministerio de vivienda, ciudad y territorio, será posible hacer un barrido de los aspectos técnicos importantes a tener en cuenta en el diseño óptimo del acueducto, logrando dar solución a la problemática presentada por la insuficiencia del mismo.

Por último, es necesario resaltar que es de vital importancia darle prioridad a este proyecto, ya que se pueden evitar problemas futuros como lo son afectaciones en la salud, especialmente a la población vulnerable como lo son niños y las personas de la tercera edad, por la falta de un buen tratamiento y suministro del agua.

## **1.5 Delimitaciones**

**1.5.1. Delimitación Operativa:** Para la ejecución del presente proyecto se realizarán visitas de campo para diagnosticar el estado actual del sistema, tomando como pauta lo estipulado en el reglamento de agua potable y saneamiento básico (RAS) adoptado por la resolución 0330 del 8 de junio de 2017, además de realizar actividades de topografía para definir los perfiles de elevación de las líneas de tubería y obtener las elevaciones de los puntos de interés, se emplearán navegadores GPS para toma de información en campo. Durante estas visitas también se realizarán diferentes aforos para determinar los caudales de la quebrada Las Amapolas, además, obtener muestras representativas de agua para realizar los análisis físico, químico y bacteriológicos de la misma, de igual forma se tomará en consideración la información técnica que pueda ser suministrada por la junta de acción comunal de la vereda.

Terminadas las visitas de campo y teniendo a la mano la información técnica recolectada, se procederá a diseñar los diferentes elementos que conforman la propuesta de acueducto, siguiendo los lineamientos del reglamento RAS, además hará uso de software especializado en análisis y simulaciones de sistemas hidráulicos con el fin de darle más exactitud al diseño propuesto.

**1.5.2. Delimitación Conceptual.** En el diseño a realizar se emplearán conceptos estipulados y a los que se les dará total cumplimiento, en la resolución 0330 del 8 de junio de 2017 en el cual se adopta el nuevo reglamento técnico para el sector de agua potable y saneamiento básico RAS, este reglamento aplica conceptos básicos de ingeniería hidráulica usados en el diseño de estructuras hidráulicas para la captación, aducción, almacenamiento y

distribución del preciado líquido, además de algunos métodos de cálculo para la red de distribución como lo son: el método de las áreas, método de la longitud abastecida, método de Hardy-Cross y el método de las longitudes equivalentes.

En cuanto a la determinación de la población de diseño debemos tener en cuenta para la elaboración del presente proyecto conceptos estadísticos para la determinación de la población futura como: el método de comparación gráfica, método del crecimiento lineal, método de crecimiento geométrico, método de crecimiento logarítmico; el método que será aplicado en este trabajo, será el aritmético geométrico y exponencial.

**1.5.3. Delimitación Geográfica.** La presente investigación se desarrollará en la vereda La Rinconada, ubicada en la zona rural al sur oriente del municipio de Ocaña Norte de Santander. El sitio se caracteriza por una topografía ondulada en el área de concentración de la población y montañosa en el área de aducción del acueducto objeto del proyecto. En la imagen que se muestra a continuación, encontramos una coordenada geográfica representativa y la localización del proyecto respectivamente, el cual se encuentra localizado en las coordenadas de latitud  $8^{\circ}14'26.99''$  N y longitud  $73^{\circ}19'22.12''$  W que corresponde al tanque de recibo y almacenamiento del acueducto.





*Figura 1.* Ubicación de la zona de estudio. (2019). Obtenido de:

<https://earth.google.com/web/@8.24347169,-73.31752855,1203.8934968a,5035.22628769d,35y,0h,0t,0r>

**1.5.4 Delimitación Temporal.** El proyecto se desarrollará en un tiempo aproximado de cinco (5) meses.

## Capítulo 2. Marco referencial

### 2.1. Marco histórico.

El agua es un elemento indispensable para la vida del hombre. Por ello, desde la más remota antigüedad, los lugares de habitación se han construido cerca de los ríos o fuentes hídricas. También se ha conducido el precioso líquido desde los manantiales a las ciudades por medio de acueductos. (Mezquíriz, 2004).

Una red de acueducto se define como un conducto artificial para trasladar agua desde una fuente de abastecimiento y que puede ser utilizada para consumo en viviendas, riego e industrias. El primer acueducto se denominó “Jerwan”, construido en el año 700 a.C., en Nínive, capital de Asiria. En esa misma época, Ezequías, rey de Judá (715 a 586 a.C.), planificó y construyó un sistema de abastecimiento de agua de 30 km de longitud para la ciudad de Jerusalén. (La Nación, 2014).

En el mundo romano antiguo, hubo un gran desarrollo de todas las obras de ingeniería. A medida que el imperio romano crecía, esta civilización se dio cuenta que el agua de su principal fuente el río Tiber ya no era suficiente para toda la población; a consecuencia de ello, en el año 312 a. C., los romanos empezaron a construir su primer acueducto, el Aqua Appia. (Hamey & Hamey, 1990). Casi todas las conducciones de agua de la ciudad de Roma, que eran doce en total, llevan el nombre del cónsul o emperador bajo cuyo mandato se construyeron o se reconstruyeron con grandes reformas. En las restantes, es la fuente o el río de donde toman el

agua la que califica la conducción. Por orden cronológico son: Aqua Appia, Anio Vetus, Aqua Marcia, Aqua Tépula, hasta aquí de época republicana; después: la Julia, Aqua Vérgine y Aqua Alsietina, del imperio de Augusto; a continuación: la Claudia, y el Anio Novus, durante Claudio; la Trajana, del emperador español; y la Alejandrina, de Alejandro Severo. (Fernandez Casado, 1968).

La historia en Colombia sobre los acueductos surgió tiempo después, se construyó el primer acueducto en 1584 en la ciudad de Bogotá, 46 años después de su fundación. La obra fue adelantada por el Cabildo y financiada mediante el impuesto de sisa a la carne y al vino. Consistió en una conducción de aguas desde el río San Agustín hasta la plaza principal, mediante una cañería de cal, ladrillo y piedra que pasaba por una zona en la que existían arbustos de laurel, motivo por el cual se le llamó Acueducto o Cañería de Los Laureles, y así se le conoció hasta mediados del siglo XVIII, cuando se emprendió la obra del Acueducto de Aguanueva. (Rodríguez Gómez, 2012).

Aguanueva fue la obra más importante para el suministro de agua a la ciudad a lo largo de su historia colonial. Se inauguró el 30 de junio de 1757 y su construcción fue promovida por el virrey Solís, y fue una de las obras más destacadas de su administración. Tomaba sus aguas del río San Francisco al oriente de la ciudad y las llevaba por una zanja que bordeaba el camino llamado Paseo de la Aguanueva, esta fuente sustituyó al rollo o picota que allí existía desde la fundación y permaneció hasta 1846 cuando se erigió en su lugar la estatua de Bolívar. (Rodríguez Gómez, 2012).

Pero solo hasta 1886, se firma el contrato entre la municipalidad y Ramón B. Jimeno y Antonio Martínez de la Cuadra para la provisión de agua por tubería de hierro. Se empieza el transporte de agua por canales cerrados. (Rodríguez Gómez, 2012)

Los últimos 25 años del siglo XIX pueden considerarse como el inicio de los servicios públicos en Colombia, no por las características que pueden tener hoy en día, sino porque fue un punto de inflexión en relación a lo que se tenía en el país desde la época de la Colonia y a su vez un punto de partida para que los municipios encararan los servicios públicos como una responsabilidad política y social. (Lizcano & Chacón, 2011)

## **2.2. Marco conceptual**

### **2.2.1. Elementos de un sistema de acueducto:**

**2.2.1.1. Fuente de abastecimiento:** Las fuentes de abastecimiento de agua pueden ser:

- Subterráneas: manantiales, pozos, nacientes;
- Superficiales: lagos, ríos, canales, etc.; y
- Pluviales: aguas de lluvia.

Para la selección de la fuente de abastecimiento deben ser considerados los requerimientos de la población, la disponibilidad y la calidad de agua durante todo el año, así como todos los costos involucrados en el sistema, tanto de inversión como de operación y mantenimiento. (Barrios, Torres, Lampoglia, & Agüero, 2009).

El tipo de fuente de abastecimiento influye directamente en las alternativas tecnológicas viables. El rendimiento de la fuente de abastecimiento puede condicionar el nivel de servicio a brindar. La operación y el mantenimiento de la alternativa seleccionada deben estar de acuerdo a la capacidad de gestión de los beneficiarios del proyecto, a costos compatibles con su perfil socio económico. (Barrios, et. Al., 2009).

**2.2.1.2. Obras de captación:** Se conocen como obras de captación las estructuras que se colocan directamente sobre las fuentes superficiales o subterráneas que se han seleccionado como económicamente utilizables para surtir una red de acueducto. Las obras de captación son esencialmente diferentes según que se desee captar, las aguas de ríos, manantiales, lagos, embalses, pozos profundos o someros. (Corcho & Duque, 2005). En la Figura 2 se muestra un ejemplo de captación de fondo.

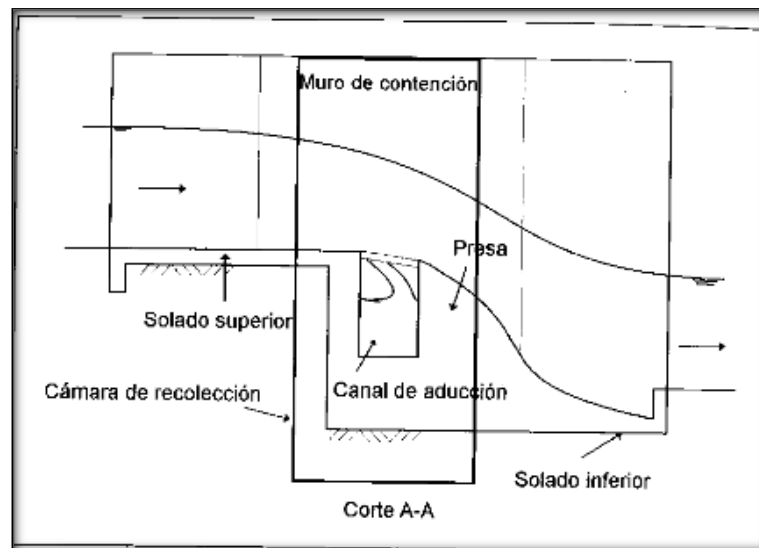


Figura 2. Sección de una obra de captación de fondo. (2003). Obtenido de López Cualla, R. *Elementos de diseño para acueductos y alcantarillados*.

**2.2.1.3. Aducción:** Cualla (2003) afirma que: “Se suele llamar aducción el transporte de agua cruda, es decir, todo transporte previo a la planta de verificación o tuberías de exceso y lavado.”

**2.2.1.4. Cota de batea:** “Nivel del punto más bajo de la sección transversal interna de un conducto.” (Roldan, 2013)

**2.2.1.5. Cota de clave:** Según Roldan (2013), es el punto más alto de la sección transversal interna de un conducto.

**2.2.1.6. Desarenador:** Cuando el agua viene de ríos o quebradas, es común que arrastre arena o materia orgánica. Para eliminarla es necesario construir, entre la fuente o captación y el tanque de distribución, un desarenador que retenga los sedimentos para que no lleguen al tanque de almacenamiento y no dañen las válvulas ni las llaves. El desarenador es un recipiente grande donde el agua circula despacio para que los sedimentos se vayan hasta el fondo por su propio peso. (Barahona, 2010). En la Figura 3 se muestra el corte longitudinal de un desarenador.

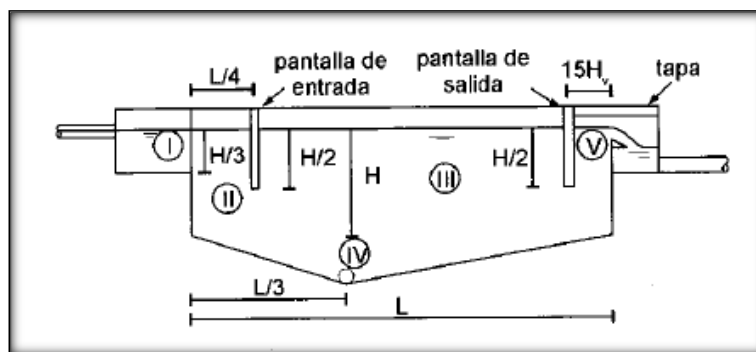


Figura 3. Corte longitudinal de un desarenador. (2003) Obtenido de López Cualla, R. *Elementos de diseño para acueductos y alcantarillados*.

**2.2.1.7. Canal abierto:** “un canal abierto es un conducto en el cual el agua fluye con una superficie libre. De acuerdo con su origen un canal puede ser natural o artificial.” (Chow, 2004)

**2.2.1.8. Accesorios:** “Elementos componentes de un sistema de tuberías, diferentes de las tuberías en sí, tales como uniones, codos, tees, etc.” (Ministerio de Vivienda, Ciudad y territorio, 2017)

**2.2.1.9. Válvula:** según Barahona (2010), las válvulas son instrumentos mecánicos que tienen como función cerrar, abrir o regular la salida del agua. En la Figura 4 se muestra una válvula.



*Figura 4. Válvula presente en un sistema de tubería. (2002) Obtenido de Ordóñez, J. Modulo educativo operación y mantenimiento de sistemas de agua.*

**2.1.1.10. Planta de tratamiento de agua potable (PTAP):** Una planta o estación de tratamiento de agua potable es un conjunto de estructuras y sistemas de ingeniería en las que se trata el agua de manera que se vuelva apta para el consumo humano. (AGUASISTEC, 2018)

**2.2.1.11. Hipoclorador:** “El hipoclorador es un pequeño tanque ubicado en la parte superior del tanque de almacenamiento. En este se coloca la solución a base de cloro que se usa para desinfectar el agua del reservorio.” (Barahona, 2010)

**2.2.1.12. Conducción:** “Las líneas de conducción son aquellas destinadas al transporte de agua tratada desde la planta de tratamiento hasta los tanques de almacenamiento o hasta la red de distribución, generalmente sin entrega de agua en ruta.” (Ministerio de Vivienda, Ciudad y territorio, 2017)

**2.2.1.13. Tanque de Almacenamiento:** Llamado también tanque de distribución o reservorio, que sirve para almacenar el agua y poderla distribuir a toda la comunidad. Se construyen en la parte más alta de la comunidad para que así el agua baje por gravedad. Algunos tanques se construyen sobre la superficie del terreno otros sobre torres de concreto o de estructura metálica, a fin de elevarlos para que el agua alcance una altura adecuada para su distribución. (Ordóñez, 2002).

**2.2.1.14. Red de distribución:** “Es la tubería que va desde el pegue de la línea de conducción hasta las conexiones domiciliarias. La red de distribución la forman tubería de menor diámetro, partiendo de esta las tomas domiciliarias.” (Ordóñez, 2002).

**2.2.1.15. Acometida:** “Derivación de la red local del servicio de acueducto que llega hasta el registro de corte de un inmueble. En edificios de propiedad horizontal o condominios, Acometida llega hasta el registro de corte general.” (Ministerio de Vivienda, Ciudad y territorio, 2017).



## 2.2.2. El agua

**2.2.2.1. Agua cruda:** “Agua superficial o subterránea en estado natural, es decir, que no ha sido sometida a ningún proceso de tratamiento.” (Castillo, 2009).

**2.2.2.2. Agua potable:** Agua que por reunir los requisitos organolépticos, físicos, químicos y microbiológicos es apta y aceptable para el consumo humano y cumple con las normas de calidad de agua. (Ministerio de Vivienda, Ciudad y territorio, 2017).

**2.2.2.3. Dotación y consumo de agua:** Dependiendo de la población que se desee abastecer el consumo de agua está atado a una serie de factores propios de cada lugar y varían entre municipios, como también puede variar de un lugar de abastecimiento a otro dentro del mismo municipio. Los factores que influyen en el cálculo de la dotación de agua de un municipio son:

Clima, nivel de vida de la población, costumbres de la población, sistema de provisión y cobranza (servicio médico o no), calidad del agua suministrada, costo del agua (tarifa), presión en la red de distribución, consumo comercial, consumo industrial, consumo público, pérdidas en el sistema y existencia de red de alcantarillados. (Castillo, 2009)

- *La dotación neta:* corresponde a la cantidad mínima de agua requerida para satisfacer las necesidades básicas de un suscriptor o de un habitante, dependiendo de la forma de

proyección de la demanda de agua, sin considerar las pérdidas que ocurran en el sistema de acueducto. (Ministerio de Vivienda, Ciudad y territorio, 2017)

- *Caudal de diseño*: “Caudal estimado con el cual se diseñan los equipos, dispositivos y estructuras de un sistema determinado.” (Ministerio de Vivienda, Ciudad y territorio, 2017)

- *Caudal de incendio*: “Parte del caudal en una red de distribución destinado a combatir los incendios.” (Ministerio de Vivienda, Ciudad y territorio, 2017)

- *Caudal ecológico*: “El caudal mínimo, ecológico o caudal mínimo remanente es el caudal requerido para el sostenimiento del ecosistema, la flora y la fauna de una corriente de agua.” (Ministerio de Vivienda, Ciudad y territorio, 2017)

- *Caudal máximo diario*: “Consumo máximo durante veinticuatro horas, observado en un período de un año, sin tener en cuenta las demandas contra incendio que se hayan presentado.” (Ministerio de Vivienda, Ciudad y territorio, 2017)

- *Caudal máximo horario*: “Consumo máximo durante una hora, observado en un período de un año, sin tener en cuenta las demandas contra incendio que se hayan presentado.” (Ministerio de Vivienda, Ciudad y territorio, 2017)

- *Caudal medio diario*: “Consumo medio durante veinticuatro horas, obtenido como el promedio de los consumos diarios en un período de un año.” (Ministerio de Vivienda, Ciudad y territorio, 2017).

**2.2.2.4. Usos del agua:** Dentro del estudio de diseño del sistema de acueducto, el reglamento técnico de acueducto y saneamiento básico estipula factores de diseño que son de obligatorio cumplimiento, en el que destacamos como uno de los parámetros principales el estudio de demanda para lo cual debe hacerse un análisis detallado de la dotación desagregada por usos y por zonas del Municipio. (Palacios, 2008)

El diseño de un sistema de acueducto debe tener en cuenta el uso del agua por parte de los usuarios del sistema, y se clasifican en:

- **Uso residencial:** “El consumo residencial de agua por habitante es la cantidad de agua que consume una persona para beber, lavarse, cocinar, lavar los utensilios y otros usos domésticos, incluido el riego de jardines.” (Castillo, 2009)
- **Uso comercial:** Se debe utilizar un censo comercial y realizar un estimativo de consumos futuros; además, cuantificar y analizar detenidamente la dotación comercial de acuerdo con las características de dichos establecimientos. Deben estudiarse los consumos puntuales o concentrados de demandas. El uso comercial también incluye el uso en oficinas. (Acosta, 2014)
- **Uso Industrial:** “Se deben utilizar censos industriales y estimativos de consumos futuros; además, cuantificar y analizar detenidamente la dotación industrial de acuerdo con las características de dichos establecimientos.” (Acosta, 2014).

- **Uso para fines públicos:** El uso público utilizado en los servicios de aseo, riego de jardines y parques públicos, fuentes públicas y demás, se estimará entre el 0 y el 3% del consumo medio diario doméstico, siempre y cuando no existan datos disponibles. En caso de que estos datos existan, servirán para establecer la proyección del uso público. (Corcho & Duque, 2005).

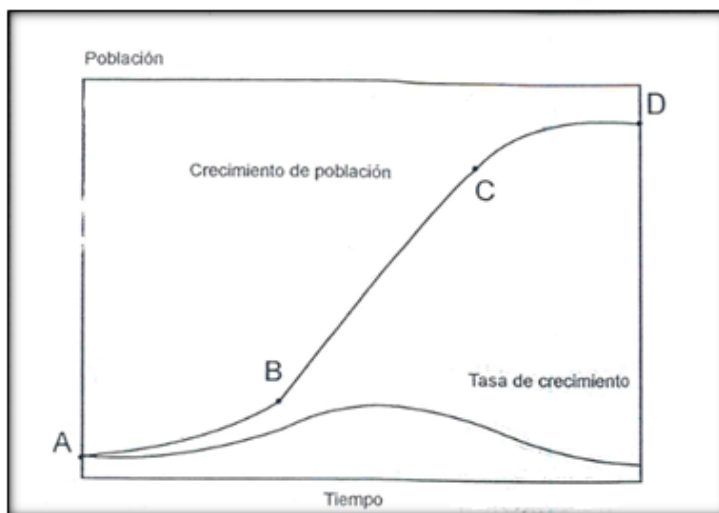
- **Uso institucional:** Incluyen los consumos de las instalaciones como hoteles y edificios públicos: hospitales, cárceles, etc. así como para las escuelas que deberán analizarse según las características de concentración de población estudiantil durante el día. Deben identificarse los establecimientos y predios que requieran una dotación especial debido a las características de sus actividades, tales como hospitales, cárceles, hoteles etc. (Castillo, 2009)

### **2.3. Marco teórico.**

Las teorías que sustentan el presente proyecto y que a continuación encontraran, permitirá al lector darse una idea clara del procedimiento para el diseño hidráulico de sistemas de acueductos; procedimiento que se puede dividir en una serie de pasos, cada uno tan importante como los otros con el fin de satisfacer las necesidades básicas de un buen sistema de abastecimiento de agua potable que supla la problemática de esta comunidad y siguiendo los lineamientos del RAS.

**2.3.1. Población de diseño:** La base de un proyecto de acueducto es la población de diseño, la estimación correcta de este elemento garantizará la longevidad del sistema y que este funcione durante el transcurso de su vida útil, para dar un poco más de contexto al tema hacemos mención de lo dicho por el ingeniero Ricardo López Cualla: “una ciudad, pueblo o aldea es un ente dinámico, cuyo número de habitantes crece por nacimientos e inmigraciones y decrece por muertes y emigraciones. También puede crecer por anexión de otras concentraciones humanas más pequeñas. El elemento más importante y menos previsible en el desarrollo de la comunidad es el crecimiento industrial y comercial, el cual depende en gran medida de las políticas de tipo macroeconómico del país, que pueden cambiar según los planes de gobierno.

Sin tener en cuenta el factor industrial y comercial, la población presentará un crecimiento vegetativo, es decir, con espacio y oportunidad económica limitados. Como se puede apreciar en la *Figura 5*.



*Figura 5.* Curva S de crecimiento vegetativo. (2003). Obtenido de López Cualla, R. *Elementos de diseño para acueductos y alcantarillados*.

Podemos apreciar en la figura anterior, en el segmento AB se presenta un crecimiento temprano con un índice creciente que muestra una tendencia de crecimiento geométrico, en el siguiente segmento BC apreciamos un aumento de población con un índice constante mostrando una tendencia lineal, en el último segmento notamos un crecimiento tardío de la población, haciéndose ver una tendencia logarítmica, además tiene un índice decreciente de población, por último en esta figura observamos también la tasa de crecimiento y la población de saturación determinada en el punto D de la figura.

### **2.3.2. Métodos de estimación de la población futura**

Existen varios métodos de estimación de la población futura, para el desarrollo de este proyecto nos enfocaremos en los que están estipulados en el RAS y a continuación, encontraran una breve explicación de cada uno de ellos.

**2.3.2.1. *Periodo de diseño.*** El período de diseño para todos los diferentes elementos que conforman el acueducto y su red matriz se encuentran establecidos en el artículo 40 del decreto 0330 de junio de 2017 donde se adopta como periodo de diseño 25 años.

**2.3.2.2. *Método de comparación gráfica.*** Este método consiste en la búsqueda de tres poblaciones del país que tengan similares características y que ya hayan pasado por su estado de evolución demográfica. El método supone que la población en cuestión tendrá una tendencia de crecimiento similar al promedio de crecimiento de las otras tres. Las poblaciones a escoger, de ser posible, serán de la misma región, similar en desarrollo, clima y tamaño en

tiempos anteriores a la población en estudio. Debemos tener criterio en la consideración de aquellas ciudades de la misma región que no sean similares a la población de estudio, puesto que no serían viables para la proyección de la población. El procedimiento es el siguiente: primero, se dibuja en un gráfico la evolución de las distintas poblaciones, y se desplazan paralelamente hasta el último censo de la población en estudio cada una de las curvas de crecimiento que sobrepasen a esta población, luego se prolongarán estas curvas, en caso necesario, hasta el año correspondiente al final del periodo de diseño; por último, se adopta como población de la ciudad de estudio el promedio de los valores de población de las 3 curvas desplazadas y prolongadas, para cada uno de los años de interés.

Esta estimación de la población es muy utilizada para períodos de tiempos largos, ya que permite ver la tendencia de crecimiento de las poblaciones y comparar con otros métodos de proyección. (Aula virtual, Universidad de Salamanca, s.f.).

**2.3.2.3. Método aritmético o de crecimiento lineal.** Tomando el concepto del docente David Ospina Botero de la Universidad Nacional de Colombia escrito en un artículo de su autoría publicado en el año de 1981, dice que, el método de crecimiento lineal asume que el cambio poblacional en un tiempo determinado es constante si la población en el tiempo inicial es ( $P_i$ ) y la población en la misma área en (n) años después es ( $P_f$ ). Entonces la fórmula para obtener la tasa de crecimiento ( $K_a$ ), sería la siguiente:

$$K_a = \frac{P_f - P_i}{n}$$

Donde:

$K_a$ : Tasa de crecimiento.

$P_i$ : Población censo inicial.

$P_f$ : Población censo final.

$n$ : Tiempo en años (o por unidad de tiempo considerada). También puede expresarse como:

$$n = (\text{Año censo final} - \text{Año censo inicial})$$

De lo anterior obtenemos que la población proyectada  $P_t$ , estaría determinada por la expresión:

$$P_t = P_f + (t - n) * K_a$$

Donde:

$P_t$ : Población proyectada.

$t$ : Periodo de diseño

#### **2.3.2.4. Método de crecimiento Geométrico**

En este método se asume que el crecimiento de la población es proporcional al tamaño de la misma (López Cualla, R. A., 2010) y se expresa de la siguiente manera:

$$P_t = P_f * (1 + r)^{(T_t - T_{cf})}$$

Donde:

$T_t$ : Año de la proyección.

$T_{cf}$ : Año censo final.



r: Tasa de crecimiento anual.

El cálculo de r se da de la siguiente forma:

$$r = \left(\frac{P_f}{P_i}\right)^{\left(\frac{1}{T_{cf}-T_{ci}}\right)} - 1$$

Donde:

$T_{ci}$ : Año censo inicial.

### ***2.3.2.5. Método de crecimiento logarítmico***

Las fórmulas de este método también fueron tomadas del libro Elementos de diseño para acueductos y alcantarillados del ingeniero Ricardo López Cualla, quien plantea que se debe determinar la tasa de crecimiento anual ( $K_g$ ) con la siguiente formula:

$$K_g = \frac{\ln P_{cp} - \ln P_{ca}}{T_{cp} - T_{ca}}$$

Donde:

$K_g$ : Tasa de crecimiento anual.

$P_{cp}$ : Población censo posterior.

$P_{ca}$ : Población censo anterior.

$T_{cp}$ : Año censo posterior.

$T_{ca}$ : Año censo anterior.

Se habla de censos anterior y posterior debido a que para aplicar este método debemos hacer el cálculo de por lo menos dos valores para la tasa de crecimiento con el fin de obtener una tasa promedio y hacer más precisa la obtención de la población proyectada, con la fórmula expresada a continuación.

$$P_t = P_i * e^{K_g * (T_t - T_{ci})}$$

Donde:

$\overline{K_g}$ : Tasa de crecimiento anual promedio.

**2.3.3. Consideraciones para el diseño de acueductos.** Cada vez que el ingeniero se enfrenta al problema de diseñar una estructura tiene que resolver armoniosamente un compromiso entre los aspectos de eficiencia, seguridad y costo, lo que implica establecer con un razonable grado de confianza la relación entre la estructura proyectada y el medio circundante. (Rocha, 2003), para esto tenemos el Reglamento técnico de agua potable y saneamiento básico RAS, en donde encontramos las consideraciones técnicas necesarias para el buen diseño de los elementos que conforman un acueducto.

**2.3.3.1. Dotación neta máxima.** La dotación neta debe determinarse haciendo uso de información histórica de los consumos de agua potable de los suscriptores, disponible por parte de la persona prestadora del servicio de acueducto, siempre y cuando los datos sean consistentes. En todos los casos, se deberá utilizar un valor de dotación que no supere los máximos establecidos en la Tabla 1.

Tabla 1

*Dotación neta máxima por habitante según la altura sobre el nivel del mar de la zona atendida*

Altura promedio sobre el nivel del mar de la zona atendida	Dotación neta máxima (L/Hab*día)
> 2000 m.s.n	120
1000 - 2000 m.s.n	130
< 1000 m.s.n	140

Resolución 0330 junio de (2017). Ministerio de Vivienda, Ciudad y territorio. Reglamento Técnico del Sector de Agua Potable y Saneamiento Básico - Título B. Bogotá.

**2.3.3.2. Caudal de diseño.** La estimación del caudal de diseño es la piedra angular a la hora de iniciar un proyecto de acueducto, este debe elegirse dependiendo del elemento a diseñar. Normalmente, para diseño consideran el caudal medio diario, caudal máximo diario y el caudal máximo horario. (López Cualla, R. A., 2010)

*Caudal medio diario:*

$$Q_{Promedio} = \frac{\text{Consumo total} \left( \frac{L}{Hab} \cdot d \right) * Poblacion(Hab)}{86400}$$

*Caudal máximo diario:*

$$Q_{medio\ diario} = K_1 * Q_{Promedio}$$

Donde:

$K_1$ : El coeficiente de mayoración debe ser inferior a 1.3 en poblaciones menores a 12.500 habitantes. (Artículo 47, Resolución 0330 junio de 2017)

*Caudal máximo horario:*

$$Q_{\text{medio horario}} = K_2 * Q_{\text{medio diario}}$$

Donde:

$K_2$ : El coeficiente de mayoración debe ser inferior a 1.6, en poblaciones menores a 12.500 habitantes. (Artículo 47, Resolución 0330 junio de 2017)

**2.3.3.3. Diseño de la bocatoma de fondo.** La información mostrada a continuación fue tomada del libro “Elementos de diseño para acueductos y alcantarillados del ingeniero Ricardo Alfonso López Cualla, del cual se obtuvieron las fórmulas para el diseño de los elementos que conforman la bocatoma, cabe recordar que los parámetros técnicos serán determinados de acuerdo al decreto 0330 de junio de 2017, Ahora bien, para iniciar el proceso debemos verificar que el caudal de diseño, caudal máximo diario, sea inferior al caudal mínimo del río en el sitio en el sitio de captación... Con el fin de obtener el caudal mínimo del río se puede recurrir a datos de medición de caudal en la cuenca, a mediciones de caudal directas o al estudio hidrológico de la cuenca.

*El caudal de diseño se expresa como:*

$$Q = \frac{2}{3} \sqrt{2g\mu} LH^{\frac{3}{2}} \quad \therefore \quad Q = 1.84LH^{1.5}$$

*Determinamos el valor de la lámina de agua:*

$$H = \left( \frac{Q}{1.84L} \right)^{\frac{2}{3}}$$

Debemos realizar una corrección de longitud debido a las contracciones laterales de la estructura:

$$L' = L - 0.1nH$$

Donde:

$n$ : numero de contracciones laterales.

*Velocidad máxima y mínima.* La velocidad máxima está estipulada en el apartado B.4.4.3.2 del título B del RAS, y se determina según la siguiente tabla:

Tabla 2

*Velocidades máximas*

Naturaleza de las paredes	Velocidad máxima (m/s)
Roca compacta (Granito)	3.00
Roca estratificada (Calcáreos)	2.00
Mampostería en mortero- Hormigón	2.50
Mampostería en seco- Concreto Asfáltico	1.50
Tierra Vegetal Compacta	0.75
Terreno de naturaleza Arenosa	0.50
Terreno de arena fina (Médano)	0.40

Fuente. Tabla B.4.3, RAS. Obtenido de: Ministerio de Vivienda, Ciudad y territorio. (2017). *Reglamento Técnico del Sector de Agua Potable y Saneamiento Básico - Título B.* Bogotá.

La velocidad mínima se puede encontrar en el punto B.4.4.3.3 y básicamente se determina por medio de un estudio de la zona o si no es posible realizarlo se debe tomar el valor de 0,6 m/s o de 0,4 m/s cuando el canal es construido en arena.

La velocidad del agua al pasar sobre la rejilla será de.

$$V_r = \frac{Q}{L'H}$$

Diseño de la rejilla y del canal de aducción

Ancho del canal de aducción:

$$X_s = 0.36V_r^{\frac{2}{3}} + 0.6H^{\frac{4}{7}}$$

$$X_i = 0.18V_r^{\frac{4}{7}} + 0.74H^{3/4}$$

$$B = X_s + 0.1$$

Donde:

$X_i$ : Alcance filo inferior (m)

$X_s$ : Alcance filo superior (m)

$V_r$ : Velocidad del rio (m)

$H$ : Profundidad lámina de agua sobre la presa (m)

$B$ : Ancho del canal de aducción (m)

*Rejilla*: si se utiliza una rejilla con barrotes en la dirección del flujo, el área neta de la rejilla se determina según la siguiente expresión:

$$A_{neta} = a * B * N$$

Donde:

$A_n$ : Área neta de la rejilla (m<sup>2</sup>)

$a$ : Separación entre barrotes (m)

$N$ : Número de orificios entre barrotes.

Siendo  $b$  el diámetro de cada barrote, la superficie total de la rejilla es aproximadamente:

$$A_{total} \approx (a + b) * B * N$$

Haciendo la relación entre área neta y área total, se obtiene:

$$\frac{A_{neta}}{A_{total}} = \frac{a}{a + b} \quad \therefore \quad A_{neta} = \frac{a}{a + b} * A_{total}$$

Y reemplazando el área total en función de la longitud de la rejilla  $L_r$

$$A_{neta} = \frac{a}{a + b} * B * L_r$$

El caudal a través de la rejilla es:

$$Q = K * A_{neta} * V_b$$

Donde:

$K$ : 0,9 para flujo paralelo a la sección

$V_b$ : Velocidad entre barrotes máxima de 0,15 m/s. (RAS)

**Niveles en el canal de aducción:** suponiendo que todo el volumen de agua se capta al inicio del canal indicado en la figura, nivel de la lámina aguas arriba se obtiene por medio del análisis de cantidad de movimiento en el canal.

$$h_o = \left[ 2h_e^2 + \left( h_e - \frac{iL_c}{3} \right)^2 \right]^{\frac{1}{2}} - \frac{2}{3}iL_c$$

Para que la entrega a la cámara de recolección se haga en descarga libre, se debe cumplir:

$h_o$ : Profundidad aguas arriba (m)

$h_e$ : Profundidad aguas abajo (m)

$i$ : Pendiente del fondo del canal

$L_c$ : Longitud del canal (m)

*Diseño de la cámara de recolección:* utilizando las ecuaciones de un chorro de agua.

$$X_s = 0.36V_e^{\frac{2}{3}} + 0.6h_e^{\frac{4}{7}}$$

$$X_i = 0.18V_e^{\frac{4}{7}} + 0.74h_e^{\frac{3}{4}}$$

$$L = X_s + 0.30$$

Se debe tener en cuenta que, aunque se requieren los cálculos hidráulicos para establecer las condiciones mínimas de la cámara de recolección, es importante que las dimensiones de la cámara sean las mínimas necesarias para realizar un adecuado mantenimiento de ésta.

*Desagüe del caudal de excesos T:* el caudal de excesos se determina teniendo en cuenta que sobre la rejilla de la bocatoma pasará un caudal mayor que el caudal de diseño. La capacidad máxima de captación de la rejilla se puede aproximar al caudal a través de un orificio:

$$Q_{captado} = C_d * A_{neta} * \sqrt{2gH}$$



**2.3.3.4. Diseño aducción bocatoma – desarenador.** La metodología de diseño utilizada para el diseño de la tubería de aducción es la expresada por Manning, como lo muestra López Cualla, tenemos:

*Ecuación de Manning:*

$$Q = \frac{A * R^{\frac{2}{3}} * S^{\frac{1}{2}}}{n}$$

Donde:

Q= caudal (m<sup>3</sup>/s)

A= área de sección de flujo (m<sup>2</sup>)

R= radio hidráulico (m)

P= perímetro mojado

D= diámetro real interno de tubería

S= pendiente de la línea de energía

n= coeficiente de rugosidad de Manning.

*Despejando el diámetro de la tubería*

$$D = 1.548 \left( \frac{nQ}{S^{\frac{1}{2}}} \right)^{\frac{3}{8}}$$

Al calcular el diámetro de la tubería por medio de la anterior ecuación, se tiene que seleccionar el diámetro comercial superior (es necesario tener en cuenta el diámetro mínimo).

Con este nuevo valor del diámetro comercial y su correspondiente diámetro interno real (D), se

calcula el caudal a tubo lleno  $Q_0$ , utilizando la primera ecuación y la velocidad a tubo lleno,  $V_0$ , dividiendo el caudal a tubo lleno por el área de la sección de flujo a tubo lleno.

*Velocidad mínima.* La velocidad mínima debe ser de 0.5 m/s, aunque este último valor dependerá de las características de auto limpieza, de la calidad del agua los fenómenos hidráulicos que ocurran en la tubería. (Artículo 56, Resolución 0330 junio de 2017)

*Velocidad máxima.* Con respecto a la velocidad máxima en las tuberías de aducción y conducción, en general no existe un límite superior para la velocidad en las tuberías que las conforman, sin embargo esta no deberá sobrepasar los límites de velocidad recomendados para el material del ducto y/o los accesorios correspondientes. (Artículo 56, Resolución 0330 junio de 2017)

#### **2.3.3.5. Diseño desarenador**

*Capacidad hidráulica.* Cada desarenador debe tener una capacidad hidráulica igual al caudal máximo diario (QMD). (Artículo 47. Caudales de diseño, Resolución 0330 junio de 2017)

*Velocidades en el desarenador.* La velocidad de asentamiento vertical de una partícula sedimentable se calcula como función de la temperatura del agua y el peso específico de dicha partícula. Para el caso particular de desarenadores, el peso específico de las partículas de arenas que serán removidas por el desarenador se puede suponer igual que 2.65 gr/cm. Una vez establecidas las temperaturas del agua, el peso específico de la partícula y su diámetro, la

velocidad de asentamiento se calcula de acuerdo con ecuación de Stokes mostrada a continuación:

$$v_s = \frac{(\rho_s - \rho) * d^2 * g}{18 * \nu}$$

Donde:

$v_s$  : Velocidad de sedimentación (m/s).

$\rho_s$ : = Densidad de la partícula de arena (kg/m).

$\rho$ : Densidad del agua (kg/m).

$d$ : Diámetro de la partícula de arena (m).

$g$ : Aceleración de la gravedad (m/s<sup>2</sup>).

$\nu$ : Viscosidad cinemática del agua (m<sup>2</sup>/s).

La ecuación de Stokes es válida siempre y cuando el número de Reynolds de la partícula sea inferior o igual a 1.0. El número de Reynolds de la partícula se calcula de acuerdo con la siguiente ecuación.

$$R_e = \frac{v_s * d}{\nu}$$

Donde:

$R_e$  : Número de Reynolds de la partícula (adimensional).

*Dimensionamiento.* La profundidad efectiva para el almacenamiento de arena en el desarenador debe estar comprendida entre 0.75 m y 1.50 m. La altura máxima, para efectos del almacenamiento de la arena, puede ser hasta el 100 % de la profundidad efectiva. El consultor

debe determinar y justificar la ubicación y las características de los desagües, teniendo en cuenta la profundidad efectiva del desarenador. Adicionalmente, se deben seguir las siguientes recomendaciones en el diseño del desarenador. (*López Cualla, R. A., 2010*)

1. El largo debe ser como mínimo 4 veces el ancho.
2. El tiempo de retención de las partículas muy finas no debe ser menor de 20 minutos.
3. La velocidad del flujo debe ser menor que 1/3 la velocidad crítica.
4. La carga superficial máxima será de 1000 m<sup>3</sup>/m<sup>2</sup>/día del área horizontal.
5. Se recomienda que la relación entre la longitud útil del desarenador y la profundidad efectiva para almacenamiento de arena sea 10 a 1.

**2.3.3.6. Modelamiento por Epanet.** EPANET es un software de modelación hidráulico gratuito que realiza simulaciones, en periodos prolongados, del comportamiento hidráulico y de la calidad del agua en redes de suministro a presión. Una red se constituye normalmente por tuberías, nudos (uniones de tuberías), bombas, válvulas y depósitos de almacenamiento o embalses. (*Deutsche Gesellschaft für Technische Zusammenarbeit, 2010*)

El software EPANET calcula la evolución de los caudales y velocidades en las tuberías, las presiones en los nudos, los niveles en los depósitos, y la concentración de sustitutos químicos presentes en el agua, a lo largo del periodo de simulación. (*Deutsche Gesellschaft für Technische Zusammenarbeit, 2010*),

## **2.4. Marco legal.**

La base jurídica que conforma el soporte legal del proyecto, por el cual está regido y restringido, está basado en y las normas del gobierno de la constitución colombiana de 1991 y el Reglamento Técnico del Sector de Agua Potable y Saneamiento Básico – RAS, adoptado por la Resolución 0330 junio de 2017 expedida por el Ministerio de Vivienda, Ciudad y Territorio.

Ley 142 de 1994 por la cual se establece el régimen de los servicios públicos domiciliarios y se dictan otras disposiciones.

Ley 373 de 1997 Por la cual se establece el programa para el uso eficiente y ahorro del agua.

Decreto número 1575 de 2007 (Mayo 9) Por el cual se establece el Sistema para la Protección y Control de la Calidad del Agua para Consumo Humano.

Decreto 155 de 2004 y sus modificaciones (Decreto 4742 de 2005) Tiene por objeto reglamentar el artículo 43 de la Ley 99 de 1993 en lo relativo a las tasas por utilización de aguas superficiales, las cuales incluyen las aguas estuarinas, y las aguas subterráneas, incluyendo dentro de estas los acuíferos litorales.

Resolución MAVDT 240 de 2004 Por la cual se definen las bases para el cálculo de la depreciación y se establece la tarifa mínima de la tasa por utilización del agua.

Licencia de Software. Ley 603 del 2000 sobre legalización del software.

## **Capítulo 3. Diseño metodológico**

### **3.1. Tipo de investigación.**

La investigación que se desarrollará en el presente proyecto será de tipo descriptiva y cuantitativa. Debido a que los datos recolectados en campo, como lo son las condiciones actuales del sistema, los caudales de la fuente hídrica y el levantamiento topográfico de la zona, además de la modelación creada usando el software EPANET, permitirán el análisis cuantitativo de éstos, con el fin de generar un óptimo diseño de la red del sistema de acueducto que cumpla con los parámetros establecidos en la resolución 0330 del 8 de junio de 2017, en el cual se adopta el nuevo reglamento técnico para el sector de agua potable y saneamiento básico RAS.

### **3.2. Población.**

La población de estudio será aquella proyectada a 25 años teniendo en cuenta la población total que tiene como lugar de residencia la vereda La Rinconada del municipio de Ocaña, Norte de Santander.

### **3.3. Muestra.**

En la presente investigación se considera como muestra, todos los habitantes que hacen parte de la vereda La Rinconada ya que el diseño del sistema de acueducto comprenderá un 100% de su cobertura.

### **3.4. Técnicas e instrumentos para el análisis y recolección de la información.**

El presente proyecto parte de una investigación de la bibliografía y normativa para el diseño de un sistema de acueducto. Además, el trabajo de campo que comprenderá el levantamiento de información topográfica y visitas técnicas a los sectores de interés, para recopilar toda la información técnica del área de interés del proyecto, como el sistema de abastecimiento, así mismo realizar en la zona de captación la toma de muestras, que sirvan para determinar las propiedades fisicoquímicas y bacteriológicas que se encuentran presentes en el agua por medio de ensayos de laboratorio. Finalmente se hará uso de software especializados para el procesamiento de la información, para los análisis de información se utilizarán gráficas y tablas para establecer si los diseños y especificaciones están dentro de los parámetros de la normativa actual.

### **3.5. Metodología**

El presente trabajo se desarrollará por medio de fases, en las cuales cada fase cuenta con una serie de actividades, que se realizarán en la ejecución del proyecto de investigación, con el fin de cumplir cada objetivo específico. Por lo tanto se establecen las siguientes etapas.

Fase 1. Consiste en la recopilación de la información general del sector de estudio mediante visitas al sector y distintos estudios técnicos de los diferentes aspectos, para verificar el estado actual de las estructuras hidráulicas además del sistema de acueducto en general.



Fase 2. En esta fase será necesario recopilar toda la información técnica del proyecto, para lo cual se realizarán aforos para la obtención y determinación del caudal de la quebrada las Amapolas, se determinara a través de ensayos de campo y visita de experto una valoración de la capacidad portante del suelo y de los parámetros físico resistentes del suelo y la muestra representativa de agua para los análisis fisicoquímicos y bacteriológicos de la misma.

Fase 3. En esta etapa se obtendrá la información topográfica del sector, por medio de levantamiento topográfico con equipo especializado de última tecnología, el cual se comparará con el trazado actual de la red de acueducto para realizar las respectivas verificaciones, para la evaluación de la misma con el fin de establecer si es óptima para la nueva propuesta de acueducto.

Fase 4. Se realizará el respectivo análisis de los datos recolectados en las tres primeras etapas del proyecto, una vez establecidos la topografía, calidad y cantidad de agua y parámetros técnicos estudiados, se iniciara con la verificación del sistema actual, así como el diseño de cada uno de los elementos del sistema que no cumplan con la normatividad vigente, los cuales contendrán memorias de cálculos, planos del sistema y los detalles necesarios para el desarrollo de la alternativa propuesta, así como la red de distribución con un modelo hidráulico que cumpla con la demanda de la población de la vereda, con ayuda del software EPANET y determinación de la planta de tratamiento de agua potable, que cumpla con los requisitos mínimos establecidos para el caudal determinado

Fase 5. Una vez determinado los componentes a optimizar en el sistema, se realizara la entrega del presupuesto detallado para la posible adecuación del sistema, con especificaciones técnicas y planos de ingeniería detallada.

## Capítulo 4: Desarrollo del proyecto

Para desarrollar la propuesta de diseño del sistema de acueducto convencional de la vereda La Rinconada del municipio de Ocaña, Norte de Santander. De acuerdo al diseño metodológico se estructuró una secuencia, pautada por los diferentes objetivos específicos que a medida de su elaboración y cumplimiento, permitieron el desarrollo de la propuesta más adecuada con cada uno de los lineamientos de la normativa colombiana para este tipo de estructuras.

### **4.1 Diagnosticar el estado actual de los componentes del sistema del acueducto existente en la vereda La Rinconada, mediante visitas de campo e inspecciones visuales**

La resolución 0330 del 8 de junio de 2017 es un documento de carácter oficial del Ministerio de vivienda, ciudad y territorio. Los requisitos, procedimientos, prácticas y reglamentos técnicos contenidos o mencionados tienen carácter de disposición obligatoria en todo el territorio de la República de Colombia.

*Estudio de población y demanda del servicio de acueducto.* El actual estudio se hizo con base en las modificaciones al Reglamento de Agua Potable y Saneamiento Básico RAS. (Resolución 0330 junio de 2017, expedida por el Ministerio de Vivienda, Ciudad y Territorio “Por la cual se adopta el Reglamento Técnico para el Sector de Agua Potable y Saneamiento Básico–RAS”)

**Registros históricos censales.** De la vereda La Rinconada no se reporta información relacionada con registros censales.

### **Proyecciones de población y consumos**

**Tasa de crecimiento.** El RAS indica que se debe utilizar como método de cálculo para determinar el crecimiento de población realizar las proyecciones de población por los métodos: el aritmético, el geométrico, el exponencial y el gráfico, considerando en cada caso la disponibilidad de datos o registros y las características de crecimiento de la localidad.

A continuación se muestran las variables de cada método con su significado:

Pf: Población proyectada.

Puc: Población de último censo

Pci: Población del censo inicial

Tuc: Año del último censo

Tci: Año del censo inicial

Tf: Año de la proyección

Tuc: Año del último censo

r: Tasa de crecimiento actual

K: Pendiente de la recta

Pcp: Población censo posterior

Pca: Población censo anterior

Tcp: Año censo posterior

Tca: Año censo anterior

### ***Método aritmético***

$$Pf = Puc + \frac{Puc - Pci}{Tuc - Tci} * (Tf - Tuc)$$

$$K = \frac{Puc - Pci}{Tuc - Tci}$$

### ***Método geométrico***

$$Pf = Puc * (1 + r)^{(Tf - Tuc)}$$

$$r = \left( \frac{Puc}{Pci} \right)^{\left( \frac{1}{Tf - Tuc} \right)} - 1$$

### ***Método exponencial***

$$Pf = Pci * e^{kx(Tf - Tci)}$$

$$K = \frac{\ln Pcp - \ln Pca}{Tcp - Tca}$$

Estimar la población futura de una localidad para conocer sus necesidades en cuanto a satisfacción de servicios potables para construir la infraestructura que posibilite su suministro y atención, es uno de los temas que con más cuidado y criterio que debe tratarse por el impacto socio – económico, financiero, técnico y cultural que puede causar en las características de diseño y construcción de las obras proyectadas para satisfacer dichos servicios. A nivel oficial el

DANE y Planeación Departamental han proyectado el crecimiento de población con la tasa promedio del 2%, sin embargo, el RAS, recomienda la proyección de población no utilizando un dato general, sino como resultado de la evaluación del crecimiento registrado de la población en los últimos años y considerar las posibilidades reales de crecimiento dadas las características propias de cada localidad.

La capacidad de la nueva infraestructura permite soportar los mayores incrementos de demanda de servicios que se presente cuando se cuente con acueducto y alcantarillado y se dispere la construcción de vivienda y el crecimiento de población a tasas no esperadas, sobre todo en los primeros años, esperando que una vez estabilizado el crecimiento la infraestructura esté en capacidad de satisfacer la demanda de la población proyectada.

Si tenemos en cuenta la población actual que es de 160 habitantes, y que se calculó el crecimiento en base a los datos censales de Ocaña de los años 1993 y 2005

En la Tabla 3 se muestra la determinación de Tasas de Crecimiento Intercensales, utilizadas en la Tabla 4 donde se muestran las proyecciones de población de la vereda, la cual se presenta a continuación.

Tabla 3

*Tasa de crecimiento inter censal*

	<b>AÑO</b>	<b>POBLACIÓN</b>
CENSO	1993	74881
CENSO	2005	90245
	<b>r</b>	<b>0.01567</b>

<b>AÑO</b>	<b>POBLACION</b>	Aritmético	Geométrico	Exponencial
1993	74881	R= 2	R= 0.01567	R= 0.01552
2005	90245			

Fuente. Autor, 2019.

Tabla 4

*Proyecciones de la población*

<b>N°</b>	<b>Año</b>	<b>Aritmético</b>		<b>Geométrico</b>		<b>Exponencial</b>	
		<b>Tasa</b>	<b>Población</b>	<b>Tasa</b>	<b>Población</b>	<b>Tasa</b>	<b>Población</b>
0	2019	2	160	0.0157	160	0.0156	160
1	2020	2	162	0.0157	163	0.0156	163
2	2021	2	164	0.0157	166	0.0156	166
3	2022	2	166	0.0157	168	0.0156	168
4	2023	2	168	0.0157	171	0.0156	171
5	2024	2	170	0.0157	173	0.0156	173
6	2025	2	172	0.0157	176	0.0156	176
7	2026	2	174	0.0157	179	0.0156	179
8	2027	2	176	0.0157	182	0.0156	182
9	2028	2	178	0.0157	185	0.0156	185
10	2029	2	180	0.0157	187	0.0156	187
11	2030	2	182	0.0157	190	0.0156	190
12	2031	2	184	0.0157	193	0.0156	193
13	2032	2	186	0.0157	196	0.0156	196
14	2033	2	188	0.0157	199	0.0156	199
15	2034	2	190	0.0157	203	0.0156	203
16	2035	2	192	0.0157	206	0.0156	206
17	2036	2	194	0.0157	209	0.0156	209
18	2037	2	196	0.0157	212	0.0156	212
19	2038	2	198	0.0157	216	0.0156	216

N°	Año	Aritmético		Geométrico		Exponencial	
		Tasa	Población	Tasa	Población	Tasa	Población
20	2039	2	200	0.0157	219	0.0156	219
21	2040	2	202	0.0157	222	0.0156	222
22	2041	2	204	0.0157	226	0.0156	226
23	2042	2	206	0.0157	229	0.0156	229
24	2043	2	208	0.0157	233	0.0156	233
25	2044	2	210	0.0157	237	0.0156	237

Fuente. Autor, 2019.

**Dotación neta.** El consumo neto es la cantidad de agua usada efectivamente en cada una de las actividades que se realizan en una comunidad.

**Dotación neta recomendada para población básica.** Dadas las condiciones climatológicas de la región, las costumbres de la población, el uso del agua, las demandas de uso específico, se recomienda considerar los gastos que se presentan en la Tabla 1, los datos relacionados con la información de la vereda se muestran en la Tabla 5.

Tabla 5

*Determinación de dotación.*

Nombre localidad	Vereda La Rinconada
Población actual	160 habitantes
Población futura	237 habitantes
Ubicación localidad	Oriente del casco urbano del Municipio Ocaña
Temperatura promedio	24 °C
Altitud (m.s.n.m)	1226

Fuente. Autor, 2019.

En caso de que se opte por la última opción para el cálculo de la demanda de agua, la cual corresponde a la proyección de la población, la dotación neta por habitante es función de la



altura sobre el nivel del mar y sus valores máximos se deben establecer con la **Tabla 1** referenciada en el literal 2.3.3.1 Dotación neta máxima.

La zona de estudio se considera como clima templado, debido a que se encuentra por encima de 1000 m.s.n.m, por ende la dotación neta para la vereda La Rinconada es de 130L/hab•día. (Resolución 0330 junio de 2017).

### **Uso escolar**

En aquellos casos en que la zona del municipio objeto del diseño incluya la localización de edificaciones destinadas al uso de actividades docentes y académicas, en vista de que la resolución 0330 junio de 2017 no presenta valores para los diferentes usos, se deben tener en cuenta las dotaciones establecidas en la Tabla 6 (Tabla B.2.8, RAS).

Tabla 6

#### *Consumo escolar*

<b>Tipo de instalación</b>	<b>Consumo de agua</b>
Educación elemental	20 L/alumn/jorn
Educación media y superior	25 L/alumn/jorn

Tabla B.2.8 RAS. Obtenido de: Ministerio de Vivienda, Ciudad y territorio. (2017). *Reglamento Técnico del Sector de Agua Potable y Saneamiento Básico - Título B*. Bogotá.

La vereda cuenta con una escuela básica primaria llamada Centro Educativo Rural Llano de los Alcaldes, la cual cuenta con un número de estudiantes de 14 niños más una docente a

cargo, teniendo en cuenta lo anterior por tratarse de una escuela de educación elemental su dotación corresponde a 20 L/alumn/jorn.

$$\text{Consumo escolar} = \frac{20l}{\text{alumno} \cdot \text{jornada}} * \frac{1 \text{ jornada}}{6 \text{ horas}} * \frac{24 \text{ Horas}}{1 \text{ día}} * \frac{15 \text{ Alumnos}}{160 \text{ Habitante}} = 7.5 \text{ L/Hab} * \text{ día}$$

El consumo escolar será de 7.5 L/habxdía

Teniendo los consumos residencial y escolar procedemos a hallar el consumo neto que resulta de las suma de los dos es decir 180.83 L/habxdía.

Tabla 7

*Consumo total*

N°	Año	D neta (Lts/Hab-dia)	Perdidas (%)	D bruta (Lts/Hab-dia)	Qmd (Lts/sg)	QMD (Lts/sg)	QMH (Lts/sg)
0	2019	130	0.25	180.833	0.335	0.435	0.697
1	2020	130	0.25	180.833	0.341	0.444	0.710
2	2021	130	0.25	180.833	0.347	0.452	0.723
3	2022	130	0.25	180.833	0.352	0.457	0.731
4	2023	130	0.25	180.833	0.358	0.465	0.744
5	2024	130	0.25	180.833	0.362	0.471	0.753
6	2025	130	0.25	180.833	0.368	0.479	0.766
7	2026	130	0.25	180.833	0.375	0.487	0.779
8	2027	130	0.25	180.833	0.381	0.495	0.792
9	2028	130	0.25	180.833	0.387	0.503	0.805
10	2029	130	0.25	180.833	0.391	0.509	0.814
11	2030	130	0.25	180.833	0.398	0.517	0.827
12	2031	130	0.25	180.833	0.404	0.525	0.840
13	2032	130	0.25	180.833	0.410	0.533	0.853
14	2033	130	0.25	180.833	0.417	0.541	0.866
15	2034	130	0.25	180.833	0.425	0.552	0.884
16	2035	130	0.25	180.833	0.431	0.560	0.897
17	2036	130	0.25	180.833	0.437	0.569	0.910

N°	Año	D neta (Lts/Hab-día)	Perdidas (%)	D bruta (Lts/Hab-día)	Qmd (Lts/sg)	QMD (Lts/sg)	QMH (Lts/sg)
18	2037	130	0.25	180.833	0.444	0.577	0.923
19	2038	130	0.25	180.833	0.452	0.588	0.940
20	2039	130	0.25	180.833	0.458	0.596	0.953
21	2040	130	0.25	180.833	0.465	0.604	0.966
22	2041	130	0.25	180.833	0.473	0.615	0.984
23	2042	130	0.25	180.833	0.479	0.623	0.997
24	2043	130	0.25	180.833	0.488	0.634	1.014
25	2044	130	0.25	180.833	0.496	0.645	1.032

Fuente. Autor, 2019.

Estimación de caudales:

Los gastos de diseño considerados por el RAS son:

Qmd = caudal medio diario

QMD = caudal Máximo Diario

QMH = Caudal Máximo Horario

Para ello se utilizan fórmulas y coeficientes de mayoración de la siguiente manera:

$$qmd = \text{Dotación} \times \text{Habitantes} / 86400 \text{ (L/s)}$$

$$QMD = K1 \times qmd$$

$$QMH = K2 \times QMD$$

Dónde:

K1 = 1.3 coeficiente de consumo máximo diario. (Resolución 0330 junio de 2017)

$K2 = 1.6$  coeficiente de consumo máximo horario (Resolución 0330 junio de 2017)

Para la estimación del  $K2$ , la resolución 0330 junio de 2017 recomienda usar el valor de 1.6, debido a que no existen datos de consumos tomados durante un año de la población en estudio.

$$Qmd = (180.833 \text{ Lts}/(\text{hab} * \text{dia}))/86400 * 237\text{hab} = 0.496\text{Lts}/\text{sg}$$

$$QMD = 1.3 * 0.496 = 0.645\text{Lts}/\text{sg}$$

$$QMH = 1 * 0.645 = 1.032\text{Lts}/\text{sg}$$

### **Información preliminar**

**Ubicación geográfica.** La vereda La Rinconada del municipio de Ocaña se encuentra ubicada en el occidente del departamento de Norte de Santander, cuenta con un área total aproximada de 1.40 kilómetros cuadrados, la población es de escasos recursos económicos y las viviendas están construidas en tapia pisada, bloque, ladrillo, madera burda. El municipio limita al Norte con el municipio de Aguas Claras; al oriente con los municipios de La Playa, Hacarí; al sur con el corregimiento de La Ermita y el municipio de Abrego y al occidente con los municipios de Ocaña y Rio de Oro, este último perteneciente al departamento del Cesar. (Alcaldía Municipal de Ocaña.). En la siguiente imagen se muestra la extensión de la vereda.



Figura 6. Vereda La Rinconada. (2019). Obtenido de Autor.

**Hidrología y Climatología.** La vereda La Rinconada es bordeada por el río algodonol y en este desemboca la quebrada las amapolas la cual abastece el acueducto. El clima de la vereda tiene un promedio de 24°.

**Relieve y Topografía.** La vereda presenta una topografía ondulada donde se encuentran la mayor concentración de residentes, con una cota aproximada de 1198 msnm y una topografía quebrada en todos sus alrededores con superficies muy irregulares clasificando el sector como zona montañosa.

**Vías de acceso y medios de transporte.** Para llegar a la vereda La Rinconada esta cuenta con una única vía de acceso que comienza en el sector conocido como Acolsure en la vía nacional en el PR 55 de la ruta 70 tramo 07, desde este punto a 1.77 kilómetros por la vía que conduce hacia la universidad Francisco de Paula Santander Ocaña, donde hay un desvío hacia la izquierda y se encuentra una vía terciaria destapada, generalmente en buen estado por el cual transita todo tipo de vehículo encontrándose a 900 metros la vereda la Rinconada.

**Geología y Suelos.** La vereda La Rinconada-presenta las siguientes características geológicas: conformado en su totalidad por rocas metamórficas, formadas en los periodos geológicos: devónico y pérmico (Corponor, 2015).

**Demografía.** Para proyectar un sistema de acueducto y que funcione adecuadamente durante el periodo de diseño, el parámetro más importante es determinar el número de habitantes los cuales van a ser atendidos en el proyecto, por ende se necesita conocer la población futura a 25 años, debido a que este es el periodo de diseño para este tipo de sistemas.

Para la vereda La Rinconada, no hay información censal por parte del Plan básico de ordenamiento territorial del municipio de Ocaña. Sin embargo, de acuerdo a un censo realizado por el autor del proyecto en el año 2019 la vereda presenta 160 habitantes, como se puede apreciar en el **Apéndice A**.

El diagnóstico del estado de cada uno de los componentes del sistema de acueducto de la vereda La Rinconada con ayuda de la comunidad, se realizó por medio de tres visitas técnicas, en donde se hizo una evaluación preliminar de cada elemento, con el fin de conocer y realizar un

exploración al sistema de acueducto, un registro fotográfico de la zona y de las estructuras pertenecientes al sistema, obteniendo una mayor veracidad y confiabilidad de los datos tomados como se muestra a continuación.

**4.1.1 Bocatoma.** Se pudo constatar que el sistema posee una bocatoma de rejilla de fondo como se muestra en la Figura 7 y en la Figura 8 se indican sus medidas.



*Figura 7.* Bocatoma de rejilla de Fondo. (2019) Obtenido de Autor.



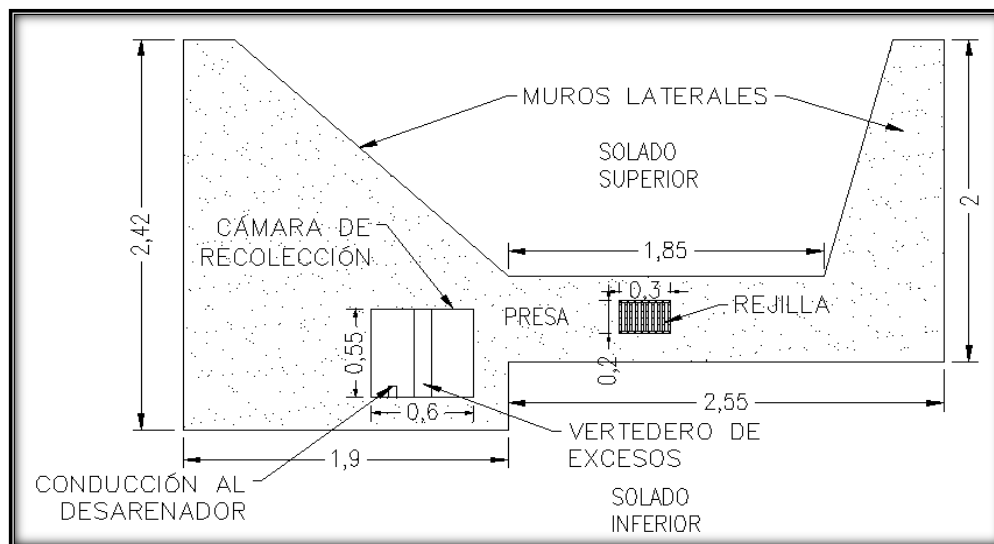


Figura 8. Dimensiones de bocatoma de rejilla de Fondo vista en planta. (2019) Obtenido de Autor.

De acuerdo a la fuente de abastecimiento las bocatomas de fondo son estructuras empleadas para captaciones de pequeñas cantidades de agua en ríos, en las cuales la lámina de agua se reduce considerablemente. El objetivo de este tipo de estructuras es que se puedan proyectar de tal forma que se acomode al lecho del río, procurando que en épocas de caudal mínimo el agua pase por la rejilla.

El agua captada mediante la rejilla localizada en el fondo del río, se conduce a una caja de donde la tubería sale al desarenador. Este tipo de bocatomas constan de lo siguiente: Una presa para canalizar el agua, colocada de manera normal a la corriente. Muros laterales de contención para proteger la presa y encauzar el río. Una rejilla colocada sobre la presa cubriendo la canaleta de aducción. Un canal de aducción colocado dentro de la presa y debajo de la rejilla. Una cámara de recolección de agua situada al final de la canaleta. Un vertedero de excesos dentro de la cámara de recolección, para arrojar al río los excesos de agua que no transporten por la tubería de conducción.



En esta parte de la inspección se logró apreciar el estado de la rejilla, evidenciando que está compuesta por varillas de  $\text{Ø}1/2''$  con medidas de 20cm x 30cm y una separación de barras de 1.7cm, así mismo una altura de la lámina de agua de 5cm por encima de la rejilla, en la Figura 9 se muestran las medidas de la rejilla, y en la Figura 10 se muestra la separación de barras y la altura de la lámina de agua.



*Figura 9.* Medidas de rejilla. (2019) Obtenido de Autor.



*Figura 10.* Separación de barras y altura de lámina de agua. (2019) Obtenido de Autor.

Del mismo modo se observó la cámara de recolección con medidas de 60cm x 55cm con una altura de 23cm en el separador de vertedero de excesos, a 7cm por encima del separador se encuentra la tubería de excesos y con una altura de 40cm hasta la parte superior de la cámara, en la *Figura 11* se ilustra la cámara de recolección con sus respectivas medidas.



*Figura 11.* Cámara de recolección. (2019) Obtenido de Autor.

**4.1.2 Línea de aducción (Bocatoma – Desarenador).** En general, las aducciones se realizan a flujo libre o a presión (conductos cerrados), con el objeto de evitar cualquier posibilidad de contaminación externa del agua, es preferible no hacer el transporte de agua en canales abiertos. El periodo de diseño de la aducción es de 25 años. Siempre que exista almacenamiento en el sistema de acueducto, el caudal de diseño corresponde al caudal máximo diario, en caso contrario será el caudal máximo horario, más la adición de pérdidas. La aducción se diseña asumiendo que el conducto trabajará a flujo libre, aunque existe la posibilidad de que la tubería se llene completamente haciendo que ésta funcione a presión. Por esta razón, se debe garantizar que la tubería solo se llenará el 70%. La fórmula de cálculo tradicional de este tipo de conductos es la de Manning. La tubería de aducción, se encuentra generalmente en buen estado, sin



embargo presenta algunas perforaciones que se han hecho a propósito con el fin de extraer los sedimentos que quedan en los bolsillos de la tubería, haciendo estas como si fueran válvulas de purga, en la Figura 12 se ilustra la línea de aducción protegida con vigas en concreto. Esta tubería tiene una longitud aproximada de 51.40 metros de recorrido hasta el desarenador y está construida en PVC RDE 21 con un diámetro de Ø2”.



Figura 12. Línea de aducción (Bocatoma – Desarenador). (2019) Obtenido de Autor.

**4.1.3 Desarenador.** Un desarenador es un tanque construido con el propósito de sedimentar partículas en suspensión por la acción de la gravedad. El desarenador debe situarse lo más cerca posible de la bocatoma, con el fin de evitar problemas de obstrucción en la línea de aducción. El periodo de diseño del desarenador es en general el mismo de la estructura de captación y puede ampliarse en etapas sucesivas hasta el horizonte de diseño.



Figura 13. Desarenador. (2019) Obtenido de Autor.

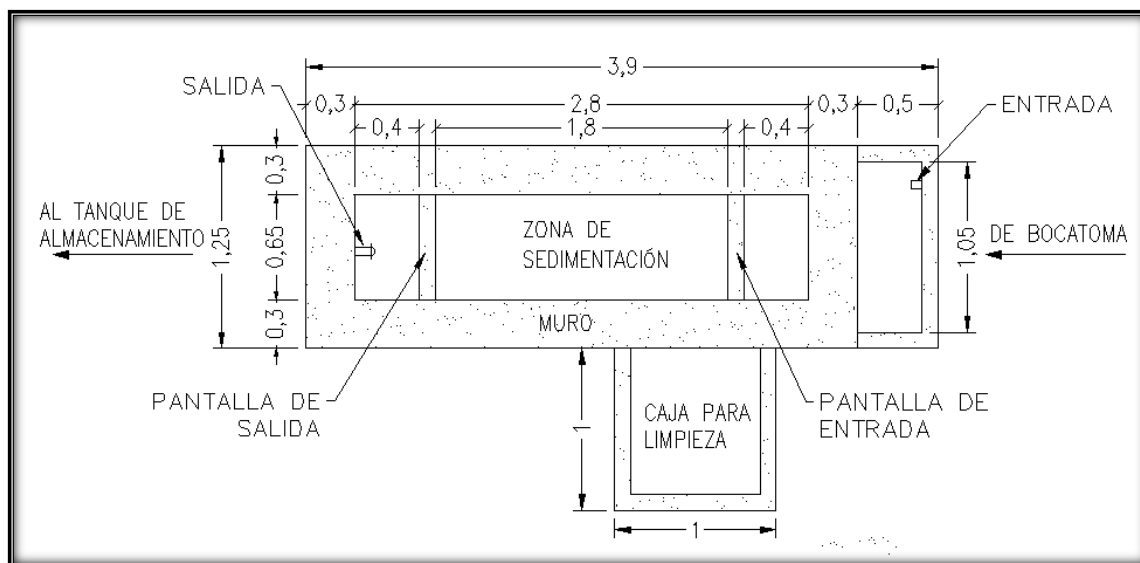


Figura 14. Medidas del desarenador vista en planta. (2019) Obtenido de Autor.



Para las labores de mantenimiento este cuenta con una tubería de  $\text{Ø}3''$  ubicada en el fondo para expulsar el material sedimentado dicho material es conducido por una canal que desemboca en la quebrada, en la Figura 15 se muestra el desarenador en tareas de mantenimiento.



Figura 15. Desarenador en tareas de mantenimiento. (2019) Obtenido de Autor.

**4.1.4 Línea de aducción (desarenador – tanque).** Es el transporte de agua cruda entre el desarenador y el tanque de almacenamiento, la cual se realiza frecuentemente a presión debido a que en general las condiciones topográficas favorecen este tipo de flujo hidráulico. El caudal de diseño corresponde al caudal máximo diario si existe almacenamiento.

En la visita de campo se pudo validar el trazado de la tubería donde se logró replantear la línea, tomando como referencia el plano entregado por la junta de acción comunal, identificando

los puntos claves que se deben detallar para el correcto funcionamiento del acueducto, en el cual se sectorizó como se muestra en la Tabla 8.

Tabla 8

*Sectorización de la línea de aducción*

Sectorización de la línea	Unidad	Cantidad	Porcentaje (%)
Línea regular	m	2145.32	82.3%
Paso alta pendiente	m	105.00	4.0%
Cruce aéreo	m	351.48	13.5%
Cruce de vía	m	5.20	0.2%
Total en cadena pisada =		2607	100%

Fuente: Autor, 2019

**4.1.4.1 Línea regular:** Comprende el paso de la tubería por terrenos planos y ondulados establecidos en rangos de pendiente entre 0% a 36%, permaneciendo enterrada a una profundidad de 40cm a cota clave de tubería, aunque existen tramos de la línea en los que la tubería se encuentra destapada (a la intemperie) debido a socavación y deslizamientos en el terreno, lo cual esto expone la integridad de la misma ante cualquier factor externo, en la Figura 16 se muestra sectores donde la tubería se encuentra expuesta. Por lo tanto estableció que la línea regular tiene una longitud de 2145m, donde se logró precisar que en entre los rangos comprendidos desde el PK0+000 hasta el PK1+310 corresponde a tubería de Ø2" y que en el PK1+130 hasta PK2+607 corresponde a tubería de Ø"1-1/4".



Figura 16. Línea de aducción (desarenador – tanque). (2019) Obtenido de Autor.

**4.1.4.2 Paso alta pendiente:** El tramo especial se da porque no tiene una secuencia de línea regular, tomando como premisa un valor de pendiente mayor al 36%, lo que lleva a un menor rendimiento de las actividades de construcción y mantenimiento de la tubería, de acuerdo a la topografía de la zona se determinó que la línea cuenta con 3 tramos de alta pendiente para un total de 105m, en la Figura 17 se ilustra la ubicación de los tramos en alta pendiente.





Figura 17. Alta pendiente. (2019) Obtenido de Autor.

**4.1.4.3 Cruces aéreos:** La línea de aducción cuenta con el cruce aéreo las amapolas y el cruce aéreo algodonal, sustentados en cable de acero galvanizado alma de fibra 6x7 con un diámetro de  $\text{Ø}3/8''$ , en la siguiente imagen se muestra el cable utilizado para los cruces.

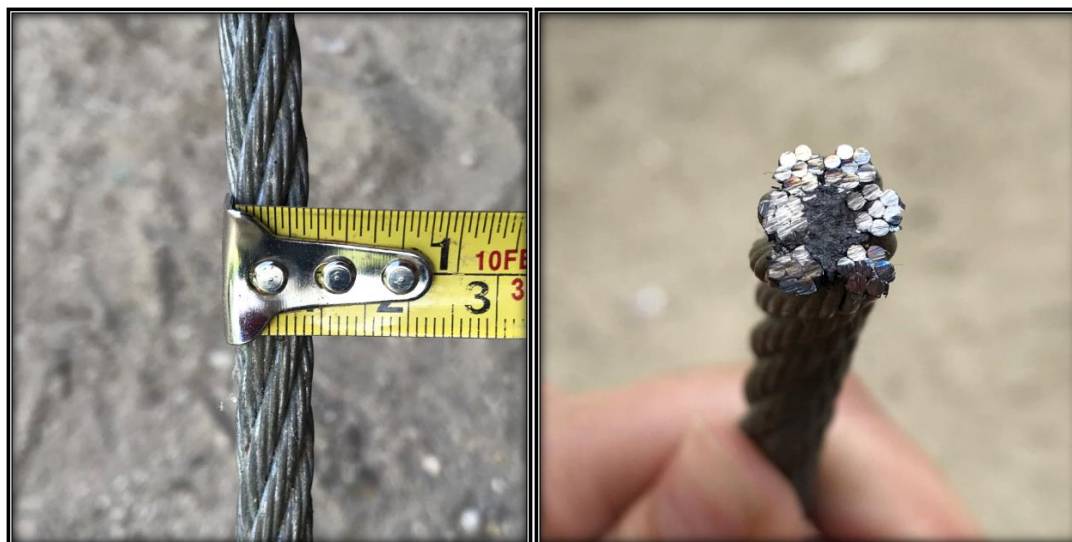


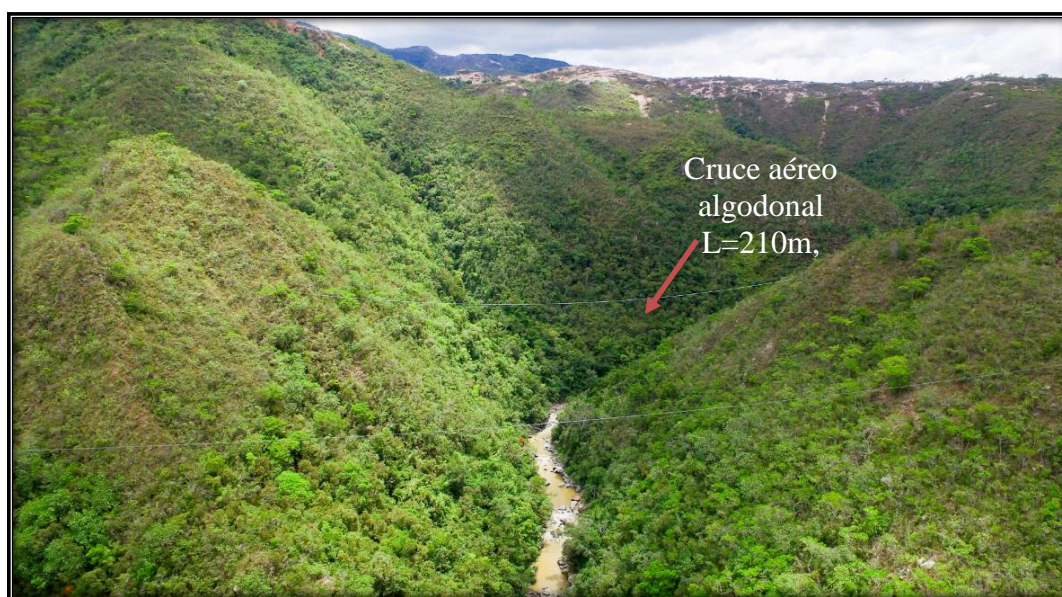
Figura 18. Cable utilizado para sustentar los cruces aéreos. (2019) Obtenido de Autor.



El cruce aéreo las amapolas se encuentra entre las abscisas PK1+320 al PK1+460 con una longitud en planta de 140m, el cruce aéreo algodonal se encuentra en las abscisas PK1+550 al PK1+760, con una longitud en planta de 210m, en la Figura 19 y Figura 20 se muestra cada cruce aéreo.



*Figura 19.* Cruce aéreo las amapolas. (2019) Obtenido de Autor.



*Figura 20.* Cruce aéreo algodonal. (2019) Obtenido de Autor.

**4.1.4.3 Cruce de vía:** Se encontró que la línea de aducción cuenta con un cruce de vía de 5.2m en el PK2+549, en donde la tubería se encuentra enterrada aproximadamente a 1m de profundidad, en la Figura 21 se aprecia el cruce de vía.



Figura 21. Cruce de vía. (2019) Obtenido de Autor.

**4.1.5 Tanque de almacenamiento.** Debido a que el consumo de agua de la población no es constante sino que, por el contrario, varía según la hora del día, y dado que el suministro es un caudal teóricamente constante (caudal máximo diario), es necesario que amortigüe las demandas horarias. La función básica del tanque es almacenar agua en los periodos en los cuales la demanda es menor que el suministro, de tal manera que en los periodos en los que la demanda sea mayor que el suministro se complete el déficit con el agua de almacenamiento inicial.

Actualmente la vereda La Rinconada cuenta con un tanque de almacenamiento con medidas externas de 3.42m x 3.42m de área con una altura de 2.37m con espesores de muro de



0.30m, cimentado a una profundidad de 0.67m almacenando un volumen efectivo de 16.77m<sup>3</sup>, en la Figura 22 se ilustra el tanque de almacenamiento.



*Figura 22.* Tanque de almacenamiento existente (2019) Obtenido de Autor.

**4.1.6 Línea de conducción.** Las líneas de conducción son aquellas destinadas al transporte de agua tratada desde la planta de tratamiento hasta los tanques de almacenamiento o hasta la red de distribución, generalmente sin entrega de agua en ruta. (RAS, Título B.6, 2017).

La línea de conducción que tiene el acueducto de la vereda comprende una longitud en cadena pisada de 2692 metros (Longitud de desarrollo), esta tubería se encuentra enterrada a 60cm de profundidad abarcando un tramo en alta pendiente, un cruce de vía y en su mayoría línea regular que se ubica al costado izquierdo de la vía que atraviesa la vereda en dirección del sentido del flujo (norte-sur), en la Tabla 9 se muestra la sectorización de la línea de conducción.

Tabla 9

*Sectorización de la línea de conducción*

<b>Sectorización de la línea</b>	<b>Unidad</b>	<b>Cantidad</b>	<b>Porcentaje (%)</b>
Línea regular	m	2596.00	96.4%
Paso alta pendiente	m	81.00	3.0%
Cruce de vía	m	15.00	0.6%
Total en cadena pisada =		2692	100%

Fuente. Autor, 2019.

Toda la información relacionada con el diagnóstico del estado actual de la vereda se encuentran en el **Apéndice A**.

**4.2 Recopilar la información técnica correspondiente a la oferta de la fuente hídrica, características geomorfológicas del terreno, entre otros aspectos relevantes que permitan el diseño óptimo del sistema de acueducto.**

Para la medición del caudal de la quebrada las amapolas, se llevaron a cabo mediciones directas en campo, sin embargo debido a la topografía tan accidentada y a zonas con una disminución drástica de la sección transversal de la quebrada, (Punto de estrechamiento). Se realizaron aforos por el método volumétrico. Se debe destacar que la comunidad tiene registros de un aforo realizado anteriormente por Corponor en época de verano el cual se presenta en la Tabla 10.

Tabla 10

*Aforo realizado por Corponor*

<b>Capacidad (Lt)</b>	<b>Tiempo(Sg)</b>	<b>Caudal (Lt/Sg)</b>
20	6.7	2.985
20	7.32	2.732
20	6.53	3.063
20	5.72	3.497

Obtenido de archivos Corponor, (2017).

Según el informe de Corponor la quebrada las amapolas tiene un caudal de 3,069 litros por segundo. Para motivos del presente estudio se realizaron dos aforos uno en época intermedia y otro en época de invierno que se presentan a continuación. El aforo por el método volumétrico se realizó en una zona en donde el cauce se reduce a una pequeña sección, se utilizó un recipiente con un volumen ya definido y se estimó el tiempo en el que alcanzaba a llenar ese volumen, pasos arriba de la bocatoma.

En esta visita también se realizó el aforo a la salida de la bocatoma para saber que caudal está ingresando en el sistema.



*Figura 23.* Quebrada las amapolas. (2019) Obtenido de Autor.



*Figura 24.* Aforo realizado el 5 de Julio de 2018 en punto de estricción de la quebrada. (2019) Obtenido de Autor.



Tabla 11

*Aforo quebrada las amapolas 05/07/2018*

<b>Capacidad (Lt)</b>	<b>Tiempo(Sg)</b>	<b>Caudal (Lt/Sg)</b>
21	2.38	8.824
21	2.55	8.235
21	2.69	7.807
21	2.56	8.203
21	2.72	7.721

Según el Aforo realizado a la quebrada las amapolas el cinco de julio de 2018 en temporada de invierno el caudal promedio es de 8,158 litros por segundo, sin embargo este caudal no es el máximo de la quebrada, por lo tanto para los diseños de los elementos estructurales se tomará solo como un indicador. El caudal máximo real será mayor al del aforo, considerando que la quebrada las amapolas no cuenta con estudios del periodo de retorno.



*Figura 25. Salida de bocatoma. (2019) Obtenido de Autor.*



*Figura 26.* Aforo realizado el 5 de Julio de 2018 en salida de la bocatoma. (2019) Obtenido de Autor.

Tabla 12

*Aforo bocatoma del sistema 05/07/2018*

Capacidad (Lt)	Tiempo(Sg)	Caudal (Lt/Sg)
21	8.85	2.373
21	8.6	2.442
21	8.69	2.417
21	8.73	2.405
21	8.69	2.417

Según el Aforo realizado a la bocatoma el cinco de julio de 2018 en temporada de invierno el caudal promedio que ingresa en el sistema es de 2,411 litros por segundo.





*Figura 27. Aforo realizado el 29 de Agosto de 2018 en punto de estricción de la quebrada.*

(2019) Obtenido de Autor.

Tabla 13

*Aforo quebrada las amapolas 29/08/2018*

CAPACIDAD (Lt)	TIEMPO(seg)	CAUDAL (Lt/seg)
21	4.35	4.828
21	4.26	4.930
21	4.16	5.048
21	4.26	4.930
21	4.17	5.036

Según el Aforo realizado a la quebrada las amapolas el 29 de agosto de 2018 en temporada intermedia el caudal promedio es de 4,954 litros por segundo. Gracias a estos aforos se pudo determinar los diferentes caudales a tener en cuenta en el diseño del sistema de acueducto de la vereda La Rinconada.

Por otro lado para el diseño estructural de los elementos hidráulicos que componen el sistema se realizó un ensayo de granulometría para precisar el tipo de suelo presente en los puntos de interés (bocatoma y tanque de almacenamiento), de este modo precisar una clasificación teniendo en cuenta los parámetros de la norma ISRM de 1981 donde se determinó una capacidad portante establecida en los rangos de la norma de acuerdo a su clasificación, en la Tabla 15 se muestra la clasificación de la norma ISRM de 1981. A continuación se expone el ensayo realizado.

Para el ensayo de granulometría se tomó una muestra de suelo a una profundidad de 1m en el sitio donde se encuentra ubicado el tanque de almacenamiento, en la Figura 28 se indica el apique realizado.



*Figura 28.* Apique en el sitio del tanque de almacenamiento. (2019) Obtenido de Autor.

Posteriormente se procedió a llevar la muestra al laboratorio de suelos para su respectivo ensayo, en el cual se obtuvieron datos que se ven reflejados en la Tabla 14.

Tabla 14

*Determinación de la granulometría*

<b>Peso total de la muestra (gr) = 402.79</b>				
<b>Tamiz</b>	<b>Abertura (mm)</b>	<b>Peso retenido(gr)</b>	<b>% Retenido</b>	<b>% Que pasa</b>
3/8"	9.525	0	0.00	100.00
N°4	4.750	2.3	0.57	99.43
N°10	2.000	39	9.68	89.75
N°20	0.850	123.3	30.61	59.14
N°40	0.425	109.1	27.09	32.05
N°100	0.150	101.3	25.15	6.90
N°200	0.075	20.3	5.04	1.86
Fondo		2.2	0.55	1.31

Fuente: Autor, 2019.

Con los datos obtenidos se logró determinar la curva de granulometría la cual indica la gradación de los granos del material, en el que se tienen en cuenta el peso total y los pesos retenidos, de esta forma se pudo conocer la tendencia homogénea o heterogénea que tienen los tamaños de grano (diámetro de las partículas) en la siguiente imagen se ilustra la curva de granulometría.

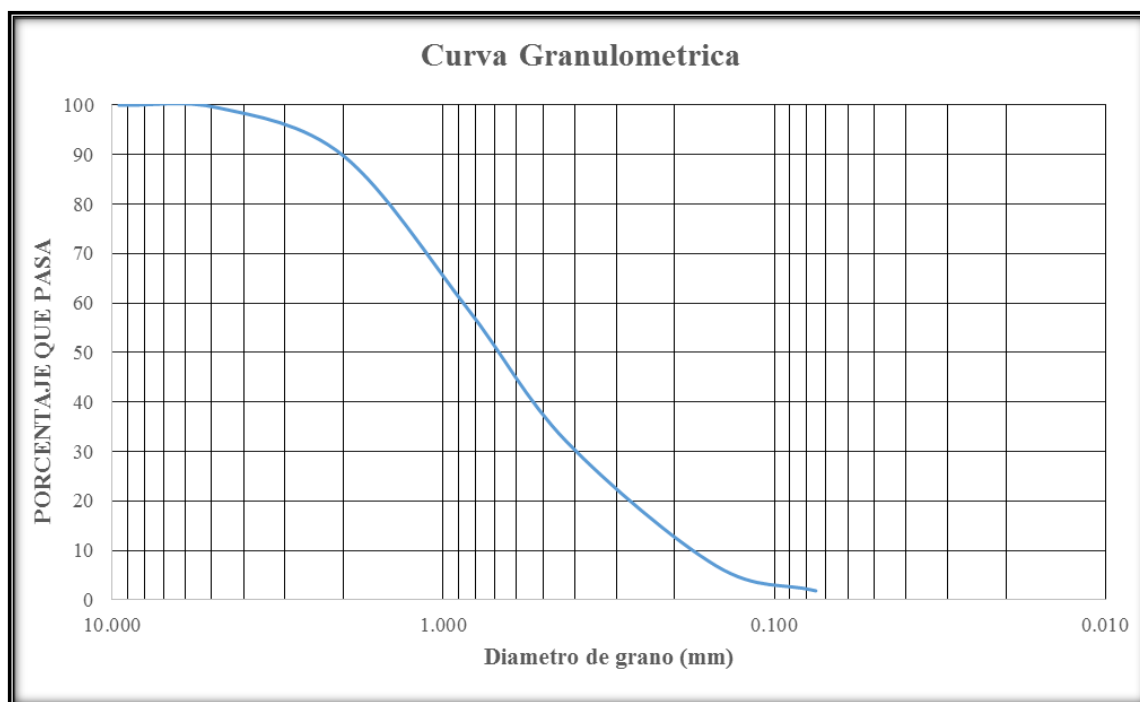


Figura 29. Curva granulométrica. (2019) Obtenido de Autor.

Para la obtención de los valores de los diámetros de las partículas correspondientes al porcentaje que pasa equivalentes al 10%, 30% y 60%, se determinaron de la siguiente manera.

D10 = Diámetro de las partículas que pasan el 10%, D10 = 0.184

D30 = Diámetro de las partículas que pasan el 30%, D30 = 0.403

D60 = Diámetro de las partículas que pasan el 60%, D60 = 0.882

Para determinar la buena o mala gradación de las partículas del suelo, se calcularon los coeficientes de uniformidad (Cu) y de curvatura (Cc), por lo tanto para que una arena se considere bien gradada los coeficientes de uniformidad y de curvatura deben estar entre los

rangos  $C_u > 6$  y  $1 < C_c < 3$ ; por otro lado para que una grava se considere bien gradada los coeficientes de uniformidad y de curvatura deben estar entre los rangos  $C_u > 4$  y  $1 < C_c < 3$ .

Coeficiente de uniformidad ( $C_u$ ):

$$C_u = \frac{D_{60}}{D_{10}}$$

$$C_u = \frac{0.882}{0.184} = 4.799$$

Coeficiente de curvatura ( $C_c$ ):

$$C_c = \frac{(D_{30})^2}{D_{10} * D_{60}}$$

$$C_c = \frac{(0.403)^2}{0.184 * 0.882} = 1.00$$

Luego, de realizar el estudio granulométrico del suelo, se procedió a hallar los límites de atterberg, límite líquido, límite plástico y el índice de plasticidad, para poder proceder a clasificar el suelo según el Sistema unificado de suelos y según la normativa ASHHTO.

De acuerdo a los resultados de los laboratorios se obtuvo que:

**Límite líquido = 42%**

**Límite plástico = 23.6%**

**Índice de plasticidad = 18.4%**

Una vez obtenido los valores de los límites de atemmberg en el laboratorio, se procedió a establecer la clasificación como se presenta a continuación:

Según el sistema unificado, y de acuerdo a la granulometría presentada en la tabla 16 y los límites de attemberg.

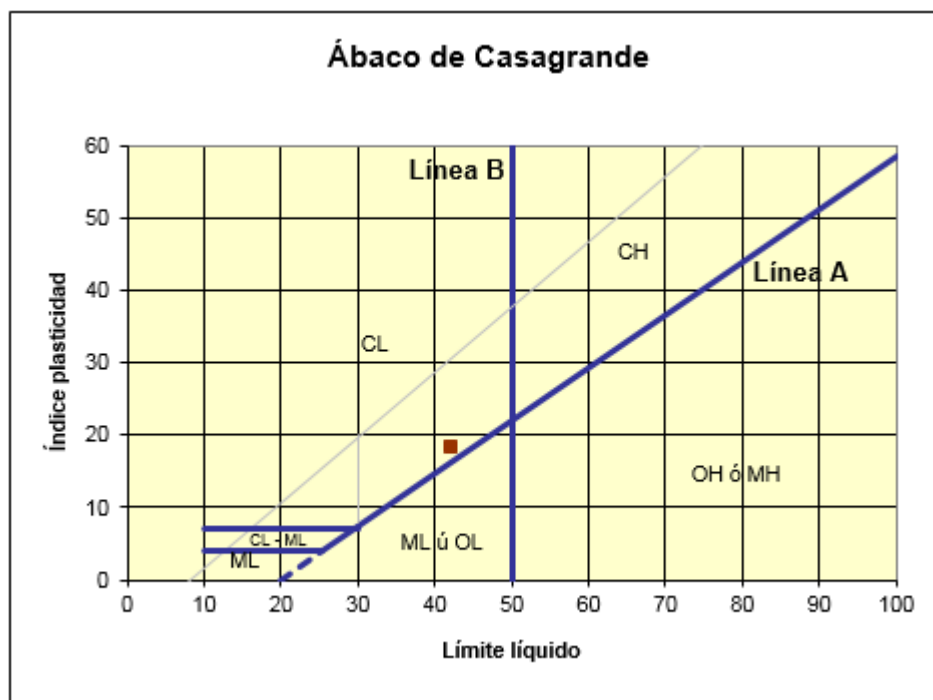
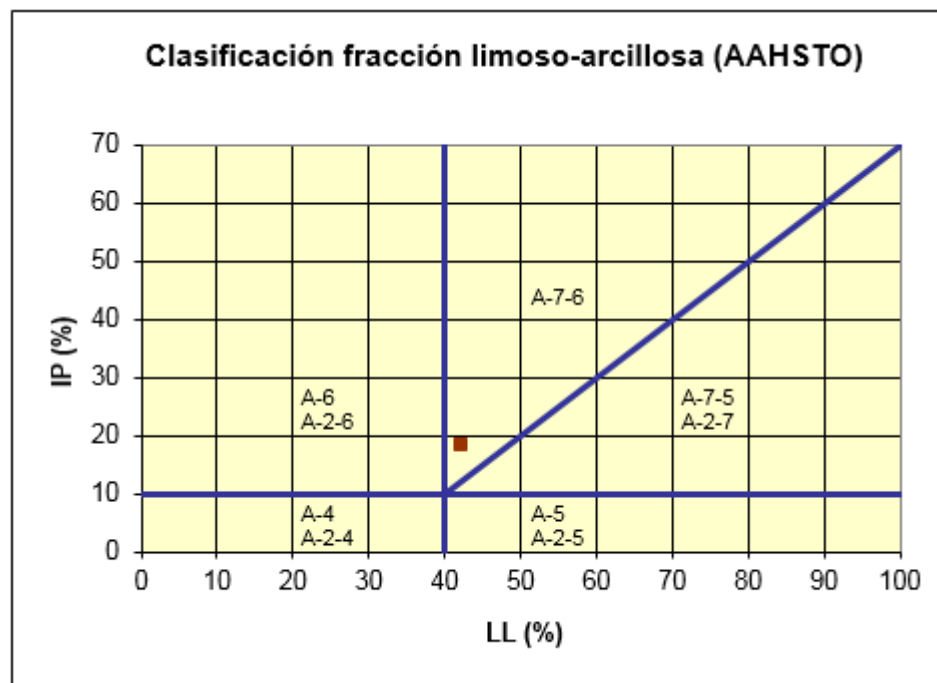


Figura 30. Abaco de Casagrande (2019) Obtenido de Autor.

En el Sistema unificado de clasificación de suelos (S.U.C.S.) el terreno presente en donde se piensa construir el tanque de almacenamiento se clasifica como arena mal graduada SP.

Por otro lado según el sistema de clasificación AASHTO el terreno se puede clasificar como:



*Figura 31.* Clasificación fracción limoso-arcillosa (AAHSTO) (2019) Obtenido de Autor.

De acuerdo a la AASHTO el suelo se clasifica como tipo A-2-7 grava y arena arcillosa o limosa, teniendo en cuenta lo anterior, se realizó una visita acompañado por un experto, el Ingeniero Cesar Augusto Calle Esparza, en donde se tomaron varias pruebas de campo para relacionarlo con la clasificación ISRM (Sociedad Internacional de Mecánica de Rocas), donde se pudo definir el valor aproximado de la capacidad de carga del terreno en donde se encuentra cimentado el sistema de acueducto y en donde se proyecta adecuar los demás elementos necesarios.

Tabla 15

*Estimación aproximada y clasificación de la resistencia a la compresión simple de suelos y rocas a partir de índices de campo*

<b>Clase</b>	<b>Descripción</b>	<b>Identificación de campo</b>	<b>Aproximación al rango de resistencia a compresión simple (MPa)</b>
<i>S1</i>	Arcilla muy blanda	El puño penetra fácilmente varios cm.	< 0.025
<i>S2</i>	Arcilla débil	El dedo penetra fácilmente varios cm.	1.025 - 0.05
<i>S3</i>	Arcilla firme	Se necesita una pequeña presión para hincar el dedo	0.05 - 0.1
<i>S4</i>	Arcilla rígida	Se necesita una pequeña presión para hincar el dedo	0.1 - 0.25
<i>S5</i>	Arcilla Muy rígida	Con cierta presión puede marcarse con la uña	0.25 - 0.5
<i>S6</i>	Arcilla dura	se marca con dificultad al presionar con la uña	> 0.5
<i>R0</i>	Roca extremadamente blanda	Se puede marcar con la uña	0.25 - 1.0
<i>R1</i>	Roca muy blanda	La roca se desmenuza al golpear con la punta del martillo. Con una navaja se talla fácilmente.	1.0 - 5.0
<i>R2</i>	Roca blanda	Se talla con dificultad con una navaja. Al golpear con La punta del martillo se producen pequeñas marcas.	5.0 - 25
<i>R3</i>	Roca Moderadamente dura	No puede tallarse con la navaja. Puede fracturarse con un golpe fuerte del martillo.	25 - 50
<i>R4</i>	Roca dura	Se requiere más de un golpe con el martillo para fracturarla.	50 - 100
<i>R5</i>	Roca muy dura	Se requieren muchos golpes con el martillo para fracturarla.	100 - 250
<i>R6</i>	Roca extremadamente dura	Al golpearlo con el martillo solo salen esquirlas	> 250

Nota: Clasificación (ISRM de 1981)

Con fundamento en la clasificación de suelos, y a la asesoría de un experto en geotecnia, según la clasificación ISRM, se logró establecer que el terreno en donde se construirá el tanque corresponde a un suelo S5, que corresponde a una arcilla muy rígida y que corresponde a un terreno en donde con cierta presión puede marcarse con la uña y que se trata de un suelo con una capacidad portante de 0.25 - 0.5 Mpa, sin embargo para efectos de seguridad se considerará en el



proyecto una capacidad portante de 0.20 Mpa. Toda la información relacionada con los aforos y parámetros del suelo se encuentra en el **Apéndice B**.

#### **4.3 Determinar los parámetros de la calidad del agua de la fuente, mediante análisis físico, químico y bacteriológico, por medio de ensayos de laboratorio.**

El principal aspecto a evaluar en un sistema de acueducto no es la cantidad del recurso hídrico sino su calidad, por eso la calidad del agua de la fuente debe caracterizarse de la manera más completa posible para poder identificar el tipo de tratamiento que necesita y los parámetros principales de interés en período seco y de lluvia. Si es un acueducto, debe cumplir con los criterios de calidad admisibles para la destinación del recurso para consumo humano establecidos en el artículo 38 del Decreto 1541 de 1978 o la norma que la modifique, adicione o sustituya. Los análisis de laboratorio y los muestreos deben realizarse de acuerdo con la normatividad vigente o en su ausencia, según lo señalado en la NTC-ISO 5667.

En la Tabla 16 se presenta la clasificación de los niveles de calidad de las fuentes de abastecimiento en función de unos parámetros mínimos de análisis físico-químicos y microbiológicos, y el grado de tratamiento asociado.

Tabla 16

*Calidad de la fuente*

Parámetros	Análisis según		Nivel de calidad de acuerdo al grado de contaminación			
	Norma Técnica NTC	Standard Method ASTM	1. Fuente aceptable	2. Fuente regular	3. Fuente deficiente	4. Fuente Muy deficiente
<b>DBO 5 días</b>	3630					
Promedio mensual mg/L			<1.5	1.5 - 2.5	2.5 - 4	>4
Máximo diario mg/L			1-3	3-4	4-6	>6
<b>Coliformes totales (NMP/100mL)</b>						
Promedio mensual		D-3870	0 - 50	50 - 500	500 - 5000	>5000
Oxígeno disuelto mg/L	4705	D-888	>=4	>=4	>=4	<4
PH promedio	3651	D 1293	6.0 - 8.5	5.0 - 9.0	3.8 - 10.5	
Turbiedad (UNT)	4707	D 1889	<2	2 - 40	40 - 150	>= 150
Color verdadero (UPC)			<10	10 - 20	20 - 40	>= 40
Gusto y olor		D 1292	Inofensivo	Inofensivo	Inofensivo	Inaceptable
Cloruros (mg/L - Cl)		D 512	< 50	50 - 150	150 - 200	300
Fluoruros (mg/L - F)		D 1179	<1.2	<1.2	<1.2	>1.7
<b>GRADO DE TRATAMIENTO</b>						
Necesita unos tratamientos convencional			NO	NO	Sí, hay veces (ver literal C.7.4.3.3)	SI
Necesita unos tratamientos específicos			NO	NO	NO	SI
Procesos de tratamiento utilizados			(1) = Desinfección+ Estabilización	2) = Filtración Lenta o Filtración Directa + (1)	(3) = Pretratamiento + [Coagulación+ sedimentación+ Filtración rápida] o [Filtración Lenta diversas etapas] +1	(4) = (3) + Tratamientos específicos

Fuente. Tabla B. 3.1, RAS

La Tabla 17 muestra algunos valores máximos admisibles de las normas microbiológicas, físicas y químicas de la calidad del agua potable, que de acuerdo con el Decreto 1575 de 2007 y la Resolución 2115 de 2007, expedidos por los Ministerios de la Protección Social y de Ambiente, Vivienda y Desarrollo Territorial, se deben cumplir en todo el territorio nacional en la red de distribución de los sistemas de acueducto. La misma tabla contiene los parámetros de comparación mínimos recomendados para caracterizar el agua de la fuente superficial o subterránea, según su nivel de calidad.

Tabla 17

*Parámetros por medir para determinar la calidad del agua de la fuente (Decreto 1575 de 2007 - Resolución 2115 de 2007)*

Características	Valor máximo admisible	Procedimientos analíticos recomendados		Parámetros de comparación de la calidad de la fuente recomendados según el nivel calidad de la fuente			
		Norma Técnica NTC	Standard Method ASTM	Aceptable	Regular	Deficiente	Muy deficiente
<b>MICROBIOLÓGICAS</b>							
Coliformes totales (NMP/100cm <sup>3</sup> )	0			X	X	X	X
Escherichia coli (NMP/100cm <sup>3</sup> )	0		D5392			X	X
<b>FÍSICAS</b>							
PH promedio	6.5 - 9.0		D1293	X	X	X	X
Turbiedad (UNT)	≤ 2	4707	D1889	X	X	X	X
Color aparente (UPC)	≤ 15			X	X	X	X
Conductividad US/cm	1000		D1125	X	X	X	X
Olor y sabor	Aceptable		D1292	X	X	X	X
<b>QUÍMICAS DE SUSTANCIAS QUE TIENEN RECONOCIDO EFECTO ADVERSO EN LA SALUD HUMANA</b>							
Antimonio – mg/l	0.02		D 3697				X
Arsénico – mg/l	0.01		D 2972				X
Bario – mg/l	0.7		D 4382				X
Cadmio – mg/l	0.003		D 3557				X
Cianuro libre y disociable mg/l	0.05						

Características	Valor máximo admisible	Procedimientos analíticos recomendados		Parámetros de comparación de la calidad de la fuente recomendados según el nivel calidad de la fuente			
		Norma Técnica NTC	Standard Method ASTM	Acceptable	Regular	Deficiente	Muy deficiente
Cobre – mg/l	1		D 1688				X
Cromo total – mg/l	0.05		D 1687				X
Mercurio – mg/l	0.001		D 3223				X
Níquel – mg/l	0.02		D 1886				X
Plomo – mg/l	0.01		D 3559				X
Selenio	0.01		D 3859				X
Thihalometanos Totales	0.2						X
Hidrocarburos Aromáticos Policíclicos (HAP)							
QUÍMICAS QUE TIENEN IMPLICACIONES SOBRE LA SALUD HUMANA							
Carbono Orgánico Total - mg/	5						X
Nitritos – mg/l	0.1			X	X	X	X
Nitratos – mg/l	10						X
Fluoruros - mg/L	1						X
QUÍMICAS QUE TIENEN CONSECUENCIAS ECONÓMICAS E INDIRECTAS SOBRE LA SALUD HUMANA							
Calcio – mg/l	60			X	X	X	X
Alcalinidad Total – mg/l	200			X	X	X	X
Cloruros – mg/l	250			X	X	X	X
Aluminio – mg/l	0.2						X
Dureza Total – mg/l	300			X	X	X	X
Hierro Total – mg/l	0.3			X	X	X	X
Magnesio – mg/l	36			X	X	X	X
Manganeso – mg/l	0.1					X	X
Molibdeno – mg/l	0.07						X
Sulfatos – mg/l	250			X	X	X	X
Zinc – mg/l	3						X
Fosfatos – mg/l	0.5					X	X

Fuente. Tabla B.3.2, RAS

Se realizó la toma de dos muestras de agua, de las cuales una se captó en la bocatoma y la segunda en la llegada del tanque de almacenamiento, presentándose en la siguiente imagen.



Figura 32. Toma de muestras para laboratorio. (2019) Obtenido de Autor.

A continuación se presentan los resultados de los análisis físico, químico y bacteriológico realizados a la fuente, los cuales corresponden a la captación en la bocatoma.

Tabla 18

*Resultado de los análisis realizados a la fuente Quebrada las amapolas (Bocatoma)*

<b>Parámetro</b>	<b>Unidad</b>	<b>Resultado</b>
Potencial de hidrogeno	PH	6.68
Turbiedad	UNT	20.5
Color aparente	UP	172
Dureza total	Mg/L	14.5
Alcalinidad	Mg/L	40
Nitritos	Mg/L	0.0495
Nitratos	Mg/L	12.76
Hierro	Mg/L	0.43
Conductividad	μS/cm	142.4
Sulfatos	Mg/L	4
Oxígeno disuelto	Mg/L	7.38

<b>Parámetro</b>	<b>Unidad</b>	<b>Resultado</b>
DBO5	Mg/L	2
Coliformes totales	UFC/100ml	98
Coliformes fecales	UFC/100ml	45
Aerobios mesófilos	UFC/100ml	

Fuente: Autor, 2019.

A continuación se presentan los resultados de los análisis físico, químico y bacteriológico realizados a la fuente, los cuales corresponden a la captación en el tanque de almacenamiento.

Tabla 19

*Resultado de los análisis realizados a la fuente Quebrada las amapolas (Tanque de almacenamiento)*

<b>Parámetro</b>	<b>Unidad</b>	<b>Resultado</b>
Potencial de hidrogeno	PH	7.55
Turbiedad	UNT	23.6
Color aparente	UP	218
Dureza total	Mg/L	15
Alcalinidad	Mg/L	30
Nitritos	Mg/L	0.0462
Nitratos	Mg/L	13.64
Hierro	Mg/L	0.41
Conductividad	μS/cm	55.9
Sulfatos	Mg/L	5
Oxígeno disuelto	Mg/L	7.58
DBO5	Mg/L	14
Coliformes totales	UFC/100ml	106
Coliformes fecales	UFC/100ml	75
Aerobios mesófilos	UFC/100ml	

Fuente: Autor, 2019.

De los resultados obtenidos en los análisis se puede deducir que:

**4.3.1 Potencial de hidrogeno.** El pH es uno de los indicadores de calidad de agua más importante. Es necesario que el pH del agua este controlado cuando entra al sistema de distribución para minimizar la corrosión en la tubería. Si la corrosión no está minimizada la contaminación de agua potable puede ocurrir y el sabor del agua puede alterarse. Es importante que el pH sea seguido en cada nivel de tratamiento del agua para asegurar que es el adecuado. Los análisis hechos a la fuente de abastecimiento manifiestan que este se encuentra en niveles óptimos 7.55 pH.

**4.3.2 Turbiedad.** La turbiedad es el parámetro más utilizado para determinar la calidad del agua cruda y tratada. Es el factor que indica si se requiere pretratamiento o únicamente filtración lenta convencional. En general existe una relación entre la turbiedad y la concentración de sólidos suspendidos, de allí la importancia de conocerla, debido a que a mayor concentración de partículas se tiene mayor turbiedad, aunque esa relación no es igual en todas las aguas crudas y tratadas. La materia en suspensión puede ser arcilla, sílice, materia orgánica, plancton y diferentes microorganismos, además de la precipitación de calcio, hierro y manganeso que pueden obstruir al lecho de arena en el filtro. La turbiedad es considerada en la calidad del agua, por ser un parámetro indicativo del grado de contaminación y por dificultar la desinfección final. Comparando lo exigido por la resolución 2115 del 2007 con los valores que presentan los análisis de la fuente 23.6 UNT la turbidez del agua no presenta inconvenientes en la utilización de la misma, vemos que esta se encuentra dentro del parámetro “fuente Aceptable”.

**4.3.3 Color.** Se produce debido a compuestos orgánicos en estado coloidal muy finos e inorgánicos en solución. El color ocasiona una apariencia desagradable, siendo causante en un

medio adecuado para el crecimiento de algas (teoría de la purificación del agua). La resolución 2115 de 2007 estipula un valor límite para el color, según los análisis realizados se encontró que la “fuente es regular” en cuanto a su color ya que el color presente es de 218 (UPC).

**4.3.4 Hierro total.** La presencia de hierro es un problema de calidad del agua muy común, El hierro también incrementa la proliferación de bacterias ferruginosas, que obtienen su energía de la oxidación del hierro ferroso a férrico y que, en su actividad, depositan una capa viscosa en las tuberías y pueden aparecer como turbidez y coloración en el agua. La muestra tomada a la fuente presenta niveles de este parámetro, su valor es de 0.41 mg/L. Notamos que se encuentra en los valores aceptados.

**4.3.5 Dureza total.** La dureza del agua, derivada de la presencia de calcio y magnesio, provoca otros inconvenientes como el peligro de obstrucción de tuberías debido a la cal y la necesidad de utilizar más agua y jabón en la ducha diaria lo que genera desperdicio en el líquido y genera consecuencias económicas aunque no muy representativas estadísticamente hablando, si lo son para poblaciones rurales de bajos recursos económicos como la que es objeto del presente estudio. Los valores encontrados en los análisis son de 15 (mg/L), lo que ratifica que se encuentra dentro de los valores aceptables, luego el valor máximo es de 300 (mg/L).

**4.3.6 Alcalinidad.** Es la capacidad del agua de neutralizar. Evitar que los niveles de pH del agua lleguen a ser demasiado básico o ácido. En los resultados arrojados por los análisis esta se encuentra en un nivel estable, en época de la toma de 30 (mg/L), hacen prever que esta se encuentra dentro de los valores aceptables en la **Tabla 17** el valor máximo es de 200 (mg/L).



**4.3.7 Nitritos.** Nitritos representan la forma intermedia, detestable y tóxica del nitrógeno.

La fuente que contenga nitritos puede considerarse sospechosa de una contaminación reciente de materia fecal de animales por lo que se le considera un parámetro eficiente para la medición de la contaminación del agua. La fuente presenta niveles óptimos de nitritos ubicados en 0,0462 mg/l lo que indica que este parámetro no representa problema para el proceso en el sistema.

**4.3.8 Nitratos.** La existencia de éstos en aguas superficiales sin aporte de aguas industriales, se debe a la descomposición de materia orgánica tanto vegetal como animal y al aporte del agua lluvia, si se encuentran en cantidad excesiva inducen el crecimiento desmesurado de algas y otros organismos provocando la eutrofización de las aguas. El valor obtenido en los análisis da como resultado una presencia de nitratos de 13.64 (mg/L), Según la normativa el máximo valor admisible es de 10 (mg/L), sin embargo por estar este parámetro tan cercano al admisible, este valor se puede considerar aceptable.

**4.3.9 Aerobios mesófilos.** Indica la presencia de microorganismos que se desarrollan en temperaturas entre los 10°C y 45°C aproximadamente y en donde halla oxígeno aire común y corriente es decir pueden reproducirse dentro del organismo humano, entre los que se encuentran el grupo Ecoli. El valor obtenido de los análisis > 1100 UFC indica una presencia peligrosa de estos microorganismos que podrían pasar la barrera de diseño causando enfermedades que serían potencialmente peligrosas para la salud de los habitantes de la región, debido a esto hay que hacerle un seguimiento a este parámetro en todos los procesos del sistema, para el caso particular se piensa realizar un tratamiento de filtración lenta más desinfección, como se muestra en el literal 4.3.12

**4.3.10 Coliformes totales.** Tradicionalmente se los ha considerado como indicadores de contaminación fecal en el control de calidad del agua destinada al consumo humano en razón de que, en los medios acuáticos, los Coliformes son más resistentes que las bacterias patógenas intestinales y porque su origen es principalmente fecal. Por tanto, su ausencia indica que el agua es bacteriológicamente segura. Los resultados obtenidos en los análisis son preocupantes  $>106$  UFC, Estos valores nos muestran las altas cargas contaminantes de tipo microbiológico, que indica la presencia de materia fecal en el líquido y que hacen exigente el sistema de tratamiento, para lograr removerlas y reducirlas a los valores admisibles.

**4.3.11 Coliformes fecales.** Los coliformes fecales se denominan termo tolerantes por su capacidad de soportar temperaturas más elevadas. Esta es la característica que diferencia a coliformes totales y fecales. La capacidad de los coliformes fecales de reproducirse fuera del intestino de los animales homeotermos es favorecida por la existencia de condiciones adecuadas de materia orgánica, pH, humedad etc. En los análisis que se obtuvieron de la fuente, esta muestra valores altamente riesgosos de contenido de coliformes  $> 75$  UFC por lo tanto debe hacerse un seguimiento especial en todos los procesos.

Después de analizar las pruebas y compararlas con lo estipulado en el decreto 2115 de 2007 se puede apreciar que la fuente de abastecimiento cumple con la mayoría de los valores admisibles para determinarla como una fuente segura, luego de aplicarle los procesos de tratamientos especificados de acuerdo a lo que indica el sistema sugerido por el decreto 2115 de 2007, el cual corresponde a un tratamiento de tipo filtración lenta más desinfección, dicho

proceso es empleado para una fuente regular. Se concluye entonces que el sistema a diseñar para la población de la vereda La Rinconada será filtración lenta más desinfección.

**4.3.12 Propuesta y cotización de planta de tratamiento de agua potable.** De acuerdo a los parámetros estimados anteriormente en el tanque de almacenamiento, se optó por realizar una cotización de una PTAP compacta, debido a su fácil instalación, uso y por ser económicamente más eficiente, debido a la zona en donde se encuentra ubicado el sistema de acueducto.

En vista de la consideración de una planta de tratamiento de agua potable compacta, PTAP. Se realizó una cotización con la empresa Ambiente y soluciones integrales, de acuerdo a los parámetros de calidad de la fuente y en función de los parámetros descritos en la *Figura 33*

#### DETERMINACIÓN DE CAUDALES

CAUDALES	
Población Estimada	237 Habitantes
Dotación Neta	120 L/Hab-día
Pérdidas Técnicas	10 %
Dotación Bruta	140 L/Hab-día
Horas de Operación	24 Horas
Caudal medio Diario	0.384
Coefficiente K1	1.3
<b>Caudal de Diseño</b>	<b>0.50 LPS</b>

*Figura 33.* Determinación de caudales para PTAP. (2019) Obtenido de Autor.

Por otro lado, los parámetros de potabilización que se consideraron para la cotización de la PTAP, son los presentados en la Tabla 19 y se muestran en la Figura 34.

<b>SISTEMA DE POTABILIZACIÓN</b>			
<i>Lugar</i>	<i>Municipio de Ocaña – Norte de Santander</i>		
<i>Caudal de Diseño</i>	<i>0.50 LPS</i>		
<i>Agua de ingreso</i>	<b>Parámetro</b>	<b>Unidad</b>	<b>Resultado</b>
	Potencial de hidrogeno	PH	7.55
	Turbiedad	UNT	23.6
	Color aparente	UP	218
	Dureza total	Mg/L	15
	Alcalinidad	Mg/L	30
	Nitritos	Mg/L	0.0462
	Nitratos	Mg/L	13.64
	Hierro	Mg/L	0.41
	Conductividad	µS/cm	55.9
	Sulfatos	Mg/L	5
	Oxígeno disuelto	Mg/L	7.58
	DBO5	Mg/L	14
Coliformes totales	UFC/100ml	106	
Coliformes fecales	UFC/100ml	75	
Aerobios mesófilos	UFC/100ml		
<i>Procesos</i>	<i>Oxidación, Ajuste de pH, Floculación a Contacto, Filtración y Desinfección.</i>		
<i>Remoción en</i>	<i>Hierro, Color, Turbiedad, Sólidos y microorganismos.</i>		

Figura 34. Parámetros de potabilización, PTAP vereda la rinconada. (2019) Obtenido de Autor.

De acuerdo a los parámetros de calidad del agua, determinados en el laboratorio de aguas de la Ufpo, se deben realizar procesos de oxidación, ajuste de PH, Floculación a contacto, Filtración y Desinfección, que generaría remoción en parámetros como el hierro, color, turbiedad, sólidos y microorganismos. El tipo de tratamiento a usar en la PTAP se puede ver en la

Figura 35.



Figura 35. Sistema de potabilización., PTAP cotizada. (2019) Obtenido de Autor.

La descripción técnica de la planta de tratamiento cotizada se presenta en la Figura 36.

**DESCRIPCIÓN TÉCNICA**

COMPONENTE	DESCRIPCIÓN
<p style="text-align: center;"><b>FILTRO OXIDANTE</b></p> <p>Este filtro permite realizar la remoción de hierro en el agua por medio de una reacción química oxidante generada por el contacto del agua con la Resina Birm.</p>	<p>-Material: Polyglass reforzado con P.R.F.V.            - Diámetro: 18" x 65"            - Material de Mezcla: Birm y Grava            - Unidades: Una (1).            Incluye: Válvulas tres vías de operación manual</p>
<p style="text-align: center;"><b>FILTRO FLOCULADOR</b></p> <p>Este filtro permite realizar el proceso de floculación a contacto permitiendo la aplicación de un coagulante Metálico al agua formando flocs de material contaminante y posteriormente siendo retenido en un lecho filtrante.</p>	<p>-Material: Polyglass reforzado con P.R.F.V.            - Diámetro: 18" x 65"            - Material de Mezcla: Arena y Grava            - Unidades: Una (1).            Incluye: Válvulas tres vías de operación manual</p>
<p style="text-align: center;"><b>FILTRO PULIDOR - DESIONIZADOR</b></p> <p>En esta unidad se realiza la retención de sólidos finos que queden del proceso de floculación, adicionalmente realiza la retención de iones libres en el agua.</p>	<p>-Material: Polyglass reforzado con P.R.F.V.            - Diámetro: 18" x 65"            - Material de Mezcla: Zeolita y Grava            - Unidades: Una (1).            Incluye: Válvulas tres vías de operación manual</p>
<p style="text-align: center;"><b>FILTRO DESODORIZADOR</b></p> <p>En estos filtros a través de un proceso de absorción se mejoran las características organolépticas del agua. (Olor, sabor y color.</p>	<p>-Material: Polyglass reforzado con P.R.F.V.            - Diámetro: 18" x 65"            - Material de Mezcla: Carbón Activado y Grava            - Unidades: Una (1).            Incluye: Válvulas tres vías de operación manual</p>

\*P.R.F.V: Poliéster reforzado en fibra de vidrio.

Figura 36. Descripción técnica de PTAP cotizada. (2019) Obtenido de Autor.

En la

Figura 35 Se describe los cuatro componentes y los materiales de la PTAP como son: Filtro oxidante, Filtro Floculador, Filtro pulidor-Desionizador, Filtro Desorodizador. Así mismo en la Figura 37. Se describen los equipos y accesorios de la PTAP propuesta y cotizada.

EQUIPOS Y ACCESORIOS	
COMPONENTE	CARACTERÍSTICAS
<p><b>DOSIFICACIÓN DE PRODUCTOS QUÍMICOS</b></p> <p>Los dosificadores permitirán el ingreso continuo de productos químicos a la unidad de tratamiento</p>	<ul style="list-style-type: none"> <li>• <b>Dosificadoras Eléctricas</b> No de Unidades: Dos Marca: Chemfeed o similar Capacidad: 9.9 GPH Almacenamiento: Tanque en Polietileno de 120 L. Accesorios: Válvulas de succión y descarga, mangueras, tubo visión, registros de entrada y salida, acoples, nicles. Productos a Dosificar: Soda Caustica y Sulfato de Aluminio.</li> <li>• <b>Clorador en línea.</b> No de Unidades: Una Marca: Hayward o similar. Funcionamiento: Clorador en pastillas.</li> </ul>
<p><b>EQUIPOS DE ANÁLISIS</b></p> <p>Permiten verificar la calidad del agua de entrega.</p>	<ul style="list-style-type: none"> <li>-<b>Medidor de pH:</b> Mini pHmetro Checker, marca Hanna o similar.</li> <li>-<b>Medidor de Cloro Residual:</b> Colorímetro portable cloro libre HC 0 a 2.5.</li> <li>-<b>Medidor de Hierro:</b> Checker Digital para Hierro 721.</li> </ul>
<p><b>DOCUMENTACIÓN DE SOPORTE Y DEMARCACIÓN</b></p> <p>Esta información te permitirá conocer la operación de la unidad y realizar cualquier trámite que el sistema requiera. No tiene ningún costo adicional y se entrega a todas nuestras unidades.</p>	<p>La tubería se entrega pintada y señalizado flujo hidráulico. Las válvulas demarcadas para facilitar la operación Diagrama general de la unidad tipo pendón. Manual de operación Fichas técnicas de materiales y equipos del sistema.</p>

Figura 37. Equipos y accesorios de PTAP cotizada. (2019) Obtenido de Autor.

Por último se describe el alcance de la cotización en la Figura 38.



ALCANCE DEL PROYECTO		
INCLUYE	DESCRIPCIÓN	REQUERIMIENTO
NO	Unidad de bombeo.	Se requiere una presión máxima de ingreso de 30 PSI; para una buena eficiencia antes de la unidad se debe instalar una válvula de control de presión.
SI	Transporte	Desde nuestra instalación hasta la vía carretable más cercana.
SI	Productos químicos arranque	Se entregarán los productos químicos para el primer mes de operación.
SI	Capacitación	Se realiza la capacitación una vez terminada la instalación de la unidad y se entregan todos los documentos detallados.
SI	Personal de instalación.	Gastos de desplazamiento y viáticos del personal de instalación.
SI	Caracterización	Se realiza una verificación de la calidad del agua a través de <b>equipos internos</b> de la empresa no incluye caracterización por laboratorio certificado

Figura 38. Alcance de la PTAP cotizada. (2019) Obtenido de Autor.

Toda la información relacionada con la calidad de agua y PTAP se encuentra en el

### Apéndice C

#### **4.4 Realizar la topografía del terreno, localizando el trazado de la red actual del sistema y verificar si es óptima para el uso de la nueva propuesta.**

**4.4.1 Levantamiento topográfico.** Para el desarrollo del proyecto es imprescindible realizar un levantamiento topográfico con un nivel de detalle y precisión de acuerdo con el tipo de obra que se proyecte, de tal manera que pueda compendiar las condiciones del terreno sobre el cual se lleva a cabo el estudio.

Para el desarrollo de la topografía, debido a la accidentalidad del terreno se utilizaron diferentes herramientas informáticas y de tecnología para poder establecer los diferentes tramos que componen al sistema.

En primera medida se utilizó el programa google earth para analizar la topografía realizada anteriormente por la comunidad, de esta manera poder generar archivos kmz que facilitaron el trabajo de campo, con la ayuda de un GPS de mano se realizó un recorrido para localizar el eje de la tubería determinando las coordenadas de los puntos clave del sistema.

Para poder establecer gran precisión en esta topografía, se utilizó un equipo dron modelo Inspire 1, con el cual se realizaron vuelos para la toma de fotografías aéreas utilizando puntos de control georeferenciados, estos sirven para el ajuste de coordenadas en el proceso de ortofoto, con la ayuda del software Agisoft PhotoScan se generó un modelo tridimensional, lo suficientemente detallado en el que se logra visualizar las rutas de acceso, urbanización, fuentes hídricas, líneas de energía eléctrica, curvas de nivel, etc. En la siguiente imagen se muestra el modelo generado.



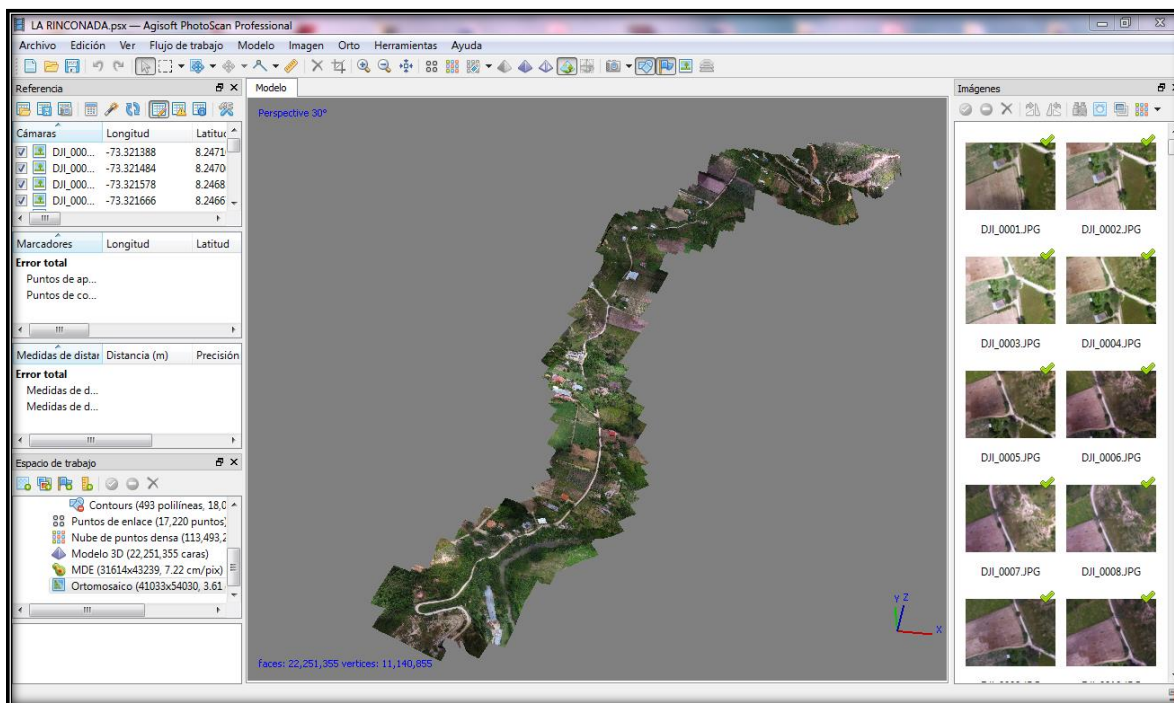


Figura 39. Modelo realizado en software Agisoft PhotoScan. (2019) Obtenido de Autor.

Gracias al modelo realizado se generaron las curvas de nivel que sirven para conocer a detalle la topografía de la zona en donde se proyecta que estarán ubicadas las obras hidráulicas tales como son la bocatoma, desarenador y tanque de almacenamiento, además de la línea de conducción con su respectiva red de distribución. En la Figura 40 se ilustran las curvas de nivel creadas por el software.

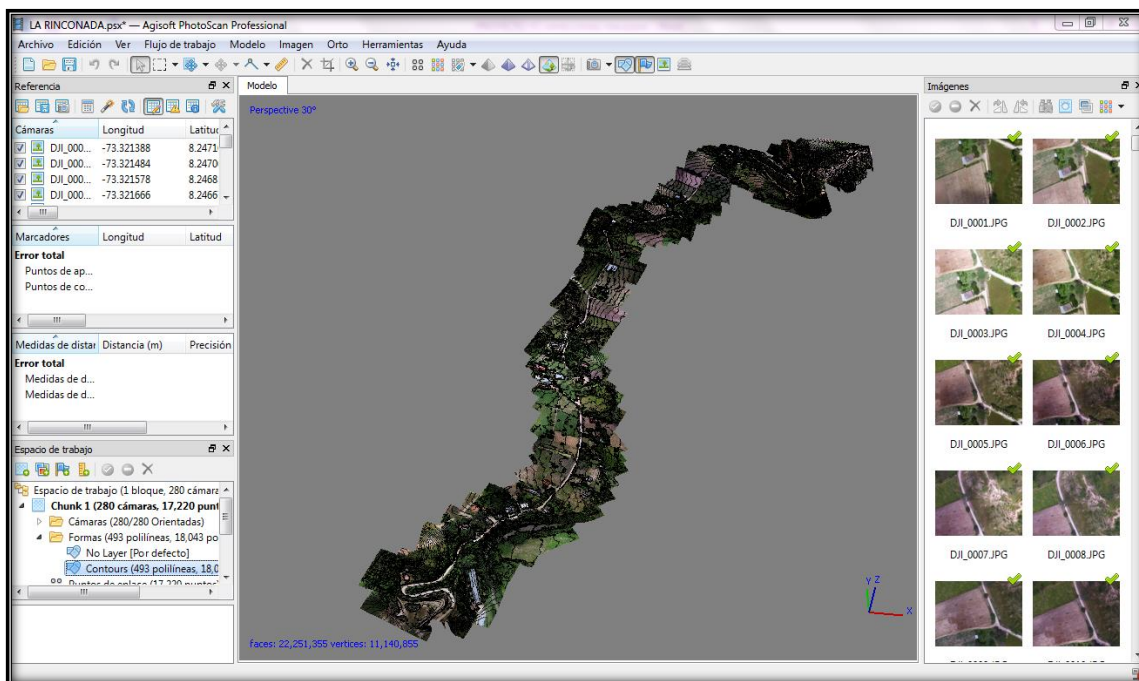


Figura 40. Curvas de nivel generadas por el software Agisoft PhotoScan. (2019) Obtenido de Autor.

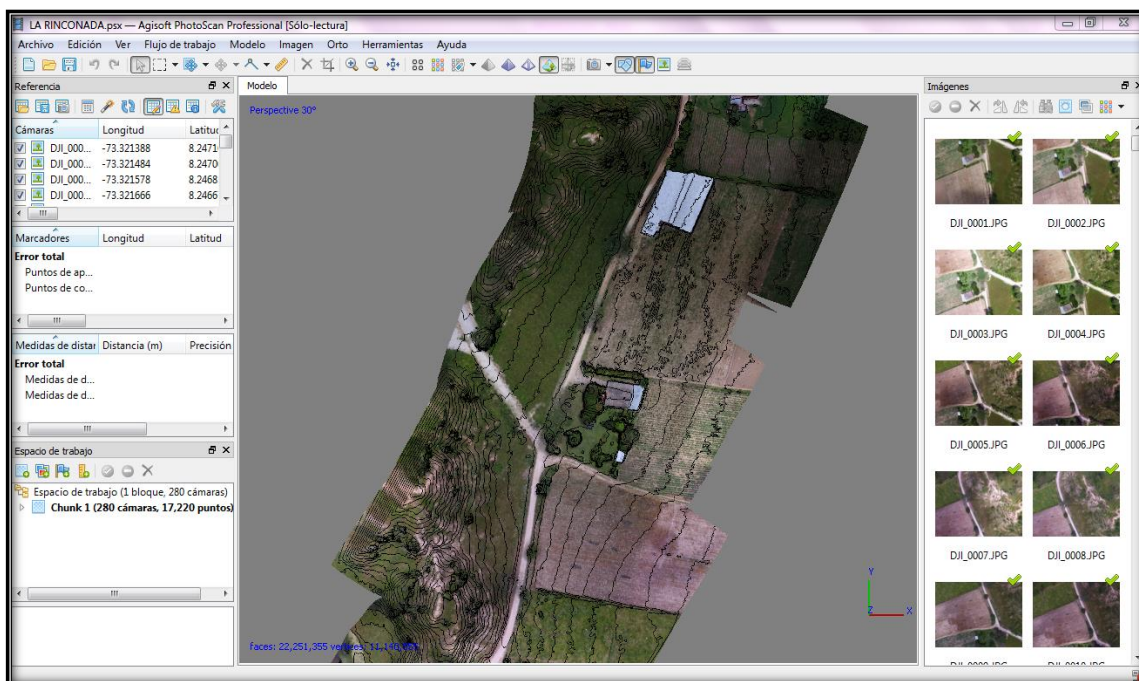


Figura 41. Curvas de nivel en el tramo PK 1+360 al PK 1+640. (2019) Obtenido de Autor.

Una vez apoyado en las herramientas tecnológicas se obtuvo la siguiente información

Tablas de coordenadas de todos los puntos del sistema. (Líneas aducción conducción redes) Planos de topografía.

Tabla 20

*Coordenadas de línea de aducción*

PUNTO	ABSCISADO	SECTORIZACIÓN	DESCRIPCIÓN	ESTE	NORTE	ELEVACIÓN
1	0+000	Línea regular	Bocatoma	1086211.000	1404878.000	1373.045
2	0+020	Línea regular	Tubería Ø2"	1086204.565	1404859.666	1368.534
3	0+025	Línea regular	Válvula de purga	1086201.833	1404855.478	1368.427
4	0+040	Línea regular	Tubería Ø2"	1086193.334	1404843.148	1368.624
5	0+053	Línea regular	Desarenador	1086184.001	1404833.460	1370.645
6	0+060	Línea regular	Tubería Ø2"	1086178.841	1404829.484	1369.680
7	0+080	Línea regular	Tubería Ø2"	1086162.998	1404817.277	1369.768
8	0+100	Línea regular	Tubería Ø2"	1086147.155	1404805.071	1369.296
9	0+120	Línea regular	Ventosa	1086131.313	1404792.864	1369.471
10	0+140	Línea regular	Tubería Ø2"	1086120.289	1404776.930	1367.260
11	0+160	Línea regular	Tubería Ø2"	1086112.458	1404758.527	1366.677
12	0+180	Línea regular	Tubería Ø2"	1086104.627	1404740.123	1366.719
13	0+200	Línea regular	Tubería Ø2"	1086096.796	1404721.720	1364.359
14	0+220	Línea regular	Tubería Ø2"	1086088.965	1404703.317	1362.798
15	0+240	Línea regular	Tubería Ø2"	1086078.144	1404686.894	1361.885
16	0+260	Línea regular	Tubería Ø2"	1086064.256	1404672.502	1360.023
17	0+280	Línea regular	Tubería Ø2"	1086050.369	1404658.110	1359.559
18	0+300	Línea regular	Tubería Ø2"	1086036.482	1404643.717	1359.190
19	0+320	Línea regular	Tubería Ø2"	1086024.981	1404627.589	1358.158
20	0+340	Línea regular	Tubería Ø2"	1086015.569	1404609.942	1359.814
21	0+360	Línea regular	Tubería Ø2"	1086006.157	1404592.295	1361.628
22	0+380	Línea regular	Tubería Ø2"	1085994.454	1404576.081	1360.749
23	0+400	Línea regular	Tubería Ø2"	1085982.712	1404559.890	1358.702
24	0+420	Línea regular	Tubería Ø2"	1085970.970	1404543.700	1357.425
25	0+440	Línea regular	Tubería Ø2"	1085959.227	1404527.510	1354.073
26	0+460	Línea regular	Tubería Ø2"	1085947.485	1404511.320	1349.958
27	0+480	Línea regular	Tubería Ø2"	1085933.677	1404497.450	1341.824
28	0+500	Línea regular	Tubería Ø2"	1085916.237	1404487.660	1341.573
29	0+520	Línea regular	Tubería Ø2"	1085898.798	1404477.869	1340.962
30	0+540	Línea regular	Tubería Ø2"	1085881.137	1404469.276	1341.500
31	0+560	Línea regular	Tubería Ø2"	1085861.207	1404471.751	1341.294
32	0+580	Línea regular	Tubería Ø2"	1085841.569	1404475.138	1340.155
33	0+600	Línea regular	Tubería Ø2"	1085821.785	1404478.069	1340.268
34	0+620	Línea regular	Tubería Ø2"	1085802.001	1404481.000	1340.409

PUNTO	ABSCISADO	SECTORIZACIÓN	DESCRIPCIÓN	ESTE	NORTE	ELEVACIÓN
35	0+640	Línea regular	Tubería Ø2"	1085782.217	1404483.931	1339.902
36	0+660	Línea regular	Tubería Ø2"	1085763.422	1404490.229	1339.744
37	0+680	Línea regular	Tubería Ø2"	1085745.194	1404498.461	1336.830
38	0+700	Línea regular	Tubería Ø2"	1085726.386	1404492.750	1336.389
39	0+720	Línea regular	Tubería Ø2"	1085707.234	1404487.416	1335.236
40	0+740	Línea regular	Tubería Ø2"	1085687.336	1404485.399	1335.531
41	0+760	Línea regular	Tubería Ø2"	1085667.438	1404483.382	1335.247
42	0+780	Línea regular	Tubería Ø2"	1085647.540	1404481.365	1335.181
43	0+800	Línea regular	Tubería Ø2"	1085627.641	1404479.349	1335.387
44	0+820	Línea regular	Tubería Ø2"	1085607.743	1404477.332	1333.743
45	0+840	Línea regular	Tubería Ø2"	1085587.845	1404475.315	1331.476
46	0+860	Línea regular	Tubería Ø2"	1085567.947	1404473.299	1329.004
47	0+880	Línea regular	Tubería Ø2"	1085549.148	1404479.245	1324.568
48	0+900	Línea regular	Tubería Ø2"	1085530.560	1404486.623	1318.530
49	0+920	Línea regular	Tubería Ø2"	1085512.202	1404494.561	1317.910
50	0+940	Línea regular	Tubería Ø2"	1085493.745	1404502.084	1316.124
51	0+960	Línea regular	Tubería Ø2"	1085474.333	1404500.424	1314.255
52	0+980	Línea regular	Tubería Ø2"	1085456.126	1404492.148	1314.755
53	1+000	Línea regular	Tubería Ø2"	1085437.919	1404483.872	1314.518
54	1+020	Línea regular	Tubería Ø2"	1085419.397	1404479.536	1314.223
55	1+040	Alta pendiente	Tubería Ø2"	1085400.109	1404484.825	1311.318
56	1+060	Alta pendiente	Tubería Ø2"	1085380.821	1404490.114	1304.240
57	1+080	Alta pendiente	Tubería Ø2"	1085361.563	1404494.502	1293.860
58	1+100	Línea regular	Tubería Ø2"	1085342.663	1404487.960	1292.141
59	1+120	Línea regular	Tubería Ø2"	1085323.763	1404481.418	1292.109
60	1+140	Línea regular	Tubería Ø2"	1085304.863	1404474.876	1292.910
61	1+160	Línea regular	Tubería Ø2"	1085285.964	1404468.334	1291.862
62	1+180	Línea regular	Tubería Ø2"	1085267.952	1404459.657	1291.451
63	1+200	Línea regular	Tubería Ø2"	1085249.987	1404450.866	1291.663
64	1+220	Línea regular	Tubería Ø2"	1085231.358	1404444.593	1291.900
65	1+240	Línea regular	Tubería Ø2"	1085211.396	1404443.371	1291.118
66	1+260	Línea regular	Tubería Ø2"	1085191.433	1404442.149	1289.762
67	1+280	Línea regular	Tubería Ø2"	1085171.470	1404440.927	1284.785
68	1+300	Alta pendiente	Ventosa	1085151.508	1404439.705	1278.171
69	1+310	Alta pendiente	Tubería Ø2"	1085141.526	1404439.093	1269.675
70	1+320	Cruce aéreo	Tubería Ø1-1/4"	1085132.726	1404434.659	1262.079
71	1+340	Cruce aéreo	Tubería Ø1-1/4"	1085115.552	1404424.410	1258.648
72	1+360	Cruce aéreo	Tubería Ø1-1/4"	1085098.378	1404414.161	1255.868
73	1+380	Cruce aéreo	Tubería Ø1-1/4"	1085081.203	1404403.912	1253.741
74	1+400	Cruce aéreo	Tubería Ø1-1/4"	1085064.029	1404393.662	1252.266
75	1+420	Cruce aéreo	Tubería Ø1-1/4"	1085046.855	1404383.413	1251.443
76	1+440	Cruce aéreo	Tubería Ø1-1/4"	1085029.681	1404373.164	1251.273
77	1+460	Cruce aéreo	Tubería Ø1-1/4"	1085012.005	1404364.232	1251.754
78	1+480	Línea regular	Tubería Ø1-1/4"	1084992.364	1404360.455	1256.430
79	1+500	Línea regular	Tubería Ø1-1/4"	1084972.760	1404356.511	1261.975
80	1+520	Alta pendiente	Tubería Ø1-1/4"	1084953.264	1404352.049	1265.130
81	1+540	Alta pendiente	Tubería Ø1-1/4"	1084933.880	1404347.302	1251.000
82	1+550	Cruce aéreo	Tubería Ø1-1/4"	1084925.235	1404342.276	1245.694
83	1+560	Cruce aéreo	Tubería Ø1-1/4"	1084916.590	1404337.250	1244.649

PUNTO	ABSCISADO	SECTORIZACIÓN	DESCRIPCIÓN	ESTE	NORTE	ELEVACIÓN
84	1+580	Cruce aéreo	Tubería Ø1-1/4"	1084898.694	1404328.368	1242.973
85	1+600	Cruce aéreo	Tubería Ø1-1/4"	1084880.507	1404320.046	1241.848
86	1+620	Cruce aéreo	Tubería Ø1-1/4"	1084862.321	1404311.723	1241.274
87	1+640	Cruce aéreo	Tubería Ø1-1/4"	1084844.135	1404303.401	1241.252
88	1+660	Cruce aéreo	Tubería Ø1-1/4"	1084825.949	1404295.078	1241.781
89	1+680	Cruce aéreo	Tubería Ø1-1/4"	1084807.763	1404286.756	1242.861
90	1+700	Cruce aéreo	Tubería Ø1-1/4"	1084789.577	1404278.433	1244.492
91	1+720	Cruce aéreo	Tubería Ø1-1/4"	1084771.390	1404270.111	1246.675
92	1+740	Cruce aéreo	Tubería Ø1-1/4"	1084753.204	1404261.788	1249.409
93	1+760	Cruce aéreo	Tubería Ø1-1/4"	1084735.018	1404253.466	1252.694
94	1+780	Línea regular	Tubería Ø1-1/4"	1084715.526	1404249.103	1247.380
95	1+800	Línea regular	Tubería Ø1-1/4"	1084695.957	1404244.975	1247.010
96	1+820	Línea regular	Tubería Ø1-1/4"	1084676.387	1404240.847	1249.170
97	1+840	Línea regular	Tubería Ø1-1/4"	1084656.818	1404236.719	1245.742
98	1+860	Línea regular	Tubería Ø1-1/4"	1084637.249	1404232.592	1243.467
99	1+880	Línea regular	Tubería Ø1-1/4"	1084617.679	1404228.464	1241.004
100	1+900	Línea regular	Tubería Ø1-1/4"	1084598.177	1404224.044	1240.460
101	1+920	Línea regular	Tubería Ø1-1/4"	1084578.774	1404219.194	1238.579
102	1+940	Línea regular	Tubería Ø1-1/4"	1084559.371	1404214.343	1237.511
103	1+960	Línea regular	Tubería Ø1-1/4"	1084539.969	1404209.492	1238.518
104	1+980	Línea regular	Tubería Ø1-1/4"	1084520.566	1404204.641	1239.897
105	2+000	Línea regular	Tubería Ø1-1/4"	1084501.138	1404202.105	1243.630
106	2+020	Línea regular	Tubería Ø1-1/4"	1084481.881	1404207.179	1245.075
107	2+040	Línea regular	Tubería Ø1-1/4"	1084464.406	1404216.906	1252.509
108	2+060	Línea regular	Tubería Ø1-1/4"	1084446.930	1404226.633	1251.770
109	2+080	Línea regular	Tubería Ø1-1/4"	1084429.455	1404236.360	1252.142
110	2+100	Línea regular	Tubería Ø1-1/4"	1084411.980	1404246.087	1250.872
111	2+120	Línea regular	Tubería Ø1-1/4"	1084394.504	1404255.814	1248.494
112	2+140	Línea regular	Tubería Ø1-1/4"	1084376.981	1404265.444	1248.494
113	2+160	Línea regular	Tubería Ø1-1/4"	1084358.647	1404273.436	1249.088
114	2+180	Línea regular	Tubería Ø1-1/4"	1084340.313	1404281.428	1249.014
115	2+200	Línea regular	Tubería Ø1-1/4"	1084321.979	1404289.419	1249.035
116	2+220	Línea regular	Tubería Ø1-1/4"	1084303.646	1404297.411	1248.527
117	2+240	Línea regular	Tubería Ø1-1/4"	1084285.312	1404305.403	1248.354
118	2+260	Línea regular	Tubería Ø1-1/4"	1084266.978	1404313.394	1249.044
119	2+280	Línea regular	Tubería Ø1-1/4"	1084261.374	1404329.474	1250.686
120	2+300	Línea regular	Tubería Ø1-1/4"	1084261.930	1404349.466	1250.569
121	2+320	Línea regular	Tubería Ø1-1/4"	1084262.485	1404369.458	1251.816
122	2+340	Línea regular	Tubería Ø1-1/4"	1084262.471	1404389.352	1253.495
123	2+360	Línea regular	Tubería Ø1-1/4"	1084255.183	1404407.976	1252.592
124	2+380	Línea regular	Tubería Ø1-1/4"	1084247.895	1404426.601	1250.674
125	2+400	Línea regular	Tubería Ø1-1/4"	1084239.984	1404444.962	1249.476
126	2+420	Línea regular	Tubería Ø1-1/4"	1084231.661	1404463.148	1251.135
127	2+440	Línea regular	Tubería Ø1-1/4"	1084223.339	1404481.334	1251.311
128	2+460	Línea regular	Tubería Ø1-1/4"	1084216.594	1404500.031	1251.714
129	2+480	Línea regular	Tubería Ø1-1/4"	1084212.671	1404519.643	1250.762
130	2+500	Línea regular	Tubería Ø1-1/4"	1084211.000	1404539.477	1249.880
131	2+520	Línea regular	Tubería Ø1-1/4"	1084211.000	1404559.477	1252.416
132	2+540	Línea regular	Tubería Ø1-1/4"	1084200.474	1404576.008	1255.397

PUNTO	ABSCISADO	SECTORIZACIÓN	DESCRIPCIÓN	ESTE	NORTE	ELEVACIÓN
133	2+549	Cruce de vía	Tubería Ø1-1/4"	1084193.237	1404579.991	1256.461
134	2+554	Cruce de vía	Tubería Ø1-1/4"	1084188.364	1404581.674	1256.461
135	2+560	Línea regular	Tubería Ø1-1/4"	1084182.235	1404582.792	1258.187
136	2+576	Línea regular	Tubería Ø1-1/4"	1084166.336	1404583.069	1259.578

Fuente. Autor, 2019.

En la siguiente imagen se muestra el perfil de elevación de la línea de aducción, que va desde la bocatoma hasta el tanque de almacenamiento.

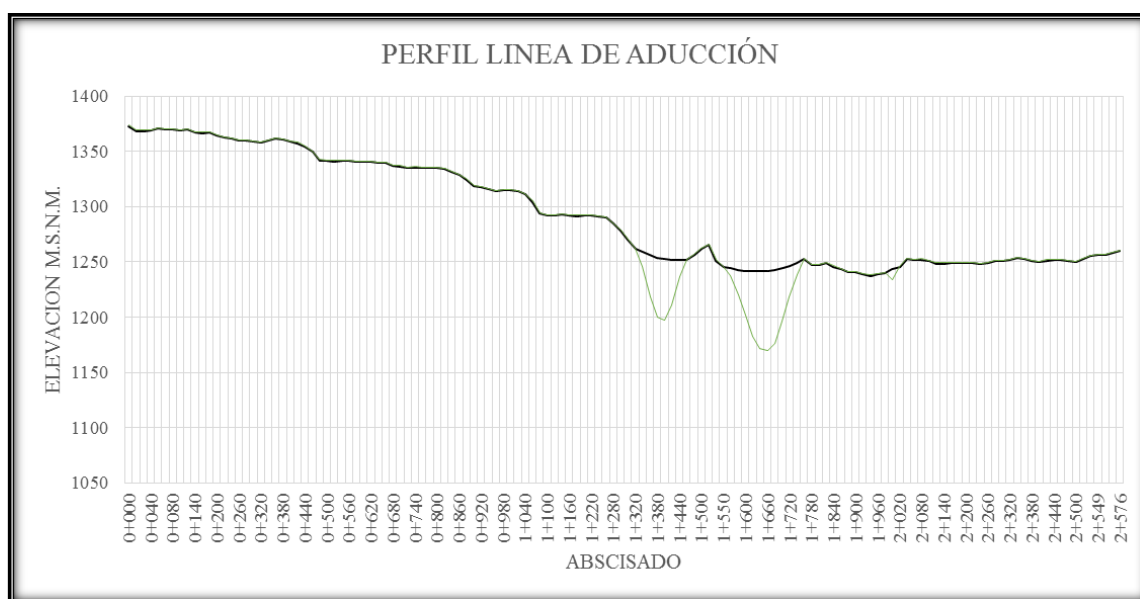


Figura 42. Perfil línea de aducción. (2019) Obtenido de Autor.

Tabla 21

*Coordenadas de línea de conducción*

PUNTO	ABSCISADO	SECTORIZACIÓN	DESCRIPCIÓN	ESTE	NORTE	ELEVACIÓN
			Tanque de			
1	0+000	Línea regular	almacenamiento	1084160.581	1404584.646	1259.640
2	0+020	Línea regular	Tubería Ø1-1/4"	1084141.280	1404579.404	1257.279
3	0+040	Alta pendiente	Tubería Ø1-1/4"	1084121.979	1404574.162	1250.734
4	0+060	Alta pendiente	Tubería Ø1-1/4"	1084102.679	1404568.920	1243.666

PUNTO	ABSCISADO	SECTORIZACIÓN	DESCRIPCIÓN	ESTE	NORTE	ELEVACIÓN
5	0+080	Alta pendiente	Tubería Ø1-1/4"	1084083.378	1404563.678	1232.931
6	0+100	Alta pendiente	Tubería Ø1-1/4"	1084064.077	1404558.436	1221.275
7	0+120	Línea regular	Tubería Ø1-1/4"	1084044.776	1404553.194	1211.167
8	0+140	Línea regular	Tubería Ø1-1/4"	1084025.867	1404546.902	1204.301
9	0+160	Línea regular	Tubería Ø1-1/4"	1084016.992	1404529.640	1201.927
10	0+180	Línea regular	Tubería Ø1-1/4"	1084007.911	1404511.825	1199.400
11	0+200	Línea regular	Tubería Ø1-1/4"	1083999.736	1404493.690	1197.617
12	0+220	Línea regular	Tubería Ø1-1/4"	1083997.362	1404473.872	1195.400
13	0+240	Línea regular	Tubería Ø1-1/4"	1083996.930	1404453.950	1194.386
14	0+260	Línea regular	Tubería Ø1-1/4"	1083996.369	1404434.002	1193.400
15	0+280	Línea regular	Tubería Ø1-1/4"	1083991.828	1404414.565	1193.400
16	0+300	Cruce de vía	Tubería Ø1-1/4"	1083982.401	1404397.755	1193.400
17	0+320	Cruce de vía	Tubería Ø1-1/4"	1083966.330	1404385.859	1193.908
18	0+340	Línea regular	Tubería Ø1-1/4"	1083949.571	1404389.647	1194.887
19	0+360	Línea regular	Tubería Ø1-1/4"	1083936.420	1404404.709	1195.487
20	0+380	Línea regular	Tubería Ø1-1/4"	1083922.482	1404419.048	1195.124
21	0+400	Línea regular	Tubería Ø1-1/4"	1083908.505	1404433.348	1195.413
22	0+420	Línea regular	Tubería Ø1-1/4"	1083895.297	1404448.314	1195.850
23	0+440	Línea regular	Tubería Ø1-1/4"	1083883.217	1404464.214	1195.417
24	0+460	Línea regular	Tubería Ø1-1/4"	1083872.946	1404481.367	1196.189
25	0+480	Línea regular	Tubería Ø1-1/4"	1083860.484	1404496.904	1196.400
26	0+500	Línea regular	Tubería Ø1-1/4"	1083843.618	1404507.589	1196.416
27	0+520	Línea regular	Tubería Ø1-1/4"	1083825.184	1404515.325	1197.644
28	0+540	Línea regular	Tubería Ø1-1/4"	1083806.094	1404521.216	1198.226
29	0+560	Línea regular	Tubería Ø1-1/4"	1083786.268	1404523.759	1200.439
30	0+580	Línea regular	Tubería Ø1-1/4"	1083766.307	1404523.972	1200.486
31	0+600	Línea regular	Tubería Ø1-1/4"	1083746.630	1404520.672	1199.443
32	0+620	Línea regular	Tubería Ø1-1/4"	1083729.538	1404510.353	1198.400
33	0+640	Línea regular	Tubería Ø1-1/4"	1083716.327	1404495.488	1198.400
34	0+660	Línea regular	Tubería Ø1-1/4"	1083709.875	1404476.580	1198.993
35	0+680	Línea regular	Tubería Ø1-1/4"	1083703.195	1404457.759	1197.565
36	0+700	Línea regular	Tubería Ø1-1/4"	1083694.207	1404439.959	1196.400
37	0+720	Línea regular	Tubería Ø1-1/4"	1083684.480	1404422.485	1196.400
38	0+740	Línea regular	Tubería Ø1-1/4"	1083674.770	1404405.001	1196.038
39	0+760	Línea regular	Tubería Ø1-1/4"	1083665.060	1404387.516	1196.288
40	0+780	Línea regular	Tubería Ø1-1/4"	1083655.351	1404370.031	1196.400
41	0+800	Línea regular	Tubería Ø1-1/4"	1083645.641	1404352.546	1196.400
42	0+820	Línea regular	Tubería Ø1-1/4"	1083635.931	1404335.061	1196.400
43	0+840	Línea regular	Tubería Ø1-1/4"	1083626.167	1404317.607	1196.400
44	0+860	Línea regular	Tubería Ø1-1/4"	1083616.084	1404300.340	1197.070
45	0+880	Línea regular	Tubería Ø1-1/4"	1083605.385	1404283.444	1196.400
46	0+900	Línea regular	Tubería Ø1-1/4"	1083592.732	1404268.046	1197.160
47	0+920	Línea regular	Tubería Ø1-1/4"	1083575.960	1404257.337	1195.400
48	0+940	Línea regular	Tubería Ø1-1/4"	1083561.229	1404244.418	1193.774
49	0+960	Línea regular	Tubería Ø1-1/4"	1083554.583	1404225.621	1193.435
50	0+980	Línea regular	Tubería Ø1-1/4"	1083553.395	1404205.756	1195.000
51	1+000	Línea regular	Tubería Ø1-1/4"	1083545.338	1404188.527	1196.400
52	1+020	Línea regular	Tubería Ø1-1/4"	1083528.924	1404177.140	1197.462
53	1+040	Línea regular	Tubería Ø1-1/4"	1083512.007	1404166.535	1197.483

PUNTO	ABSCISADO	SECTORIZACIÓN	DESCRIPCIÓN	ESTE	NORTE	ELEVACIÓN
54	1+060	Línea regular	Tubería Ø1-1/4"	1083497.194	1404153.163	1198.702
55	1+080	Línea regular	Tubería Ø1-1/4"	1083478.108	1404147.820	1198.036
56	1+100	Línea regular	Tubería Ø1-1/4"	1083459.038	1404142.274	1196.630
57	1+120	Línea regular	Tubería Ø1-1/4"	1083441.205	1404133.358	1196.001
58	1+140	Línea regular	Tubería Ø1-1/4"	1083422.585	1404126.060	1197.287
59	1+160	Línea regular	Tubería Ø1-1/4"	1083403.933	1404118.846	1197.785
60	1+180	Línea regular	Tubería Ø1-1/4"	1083385.208	1404111.822	1197.385
61	1+200	Línea regular	Tubería Ø1-1/4"	1083367.481	1404102.676	1199.441
62	1+220	Línea regular	Tubería Ø1-1/4"	1083353.193	1404088.934	1199.341
63	1+240	Línea regular	Tubería Ø1-1/4"	1083344.724	1404071.027	1198.964
64	1+260	Línea regular	Tubería Ø1-1/4"	1083342.016	1404051.320	1199.602
65	1+280	Línea regular	Tubería Ø1-1/4"	1083341.951	1404031.340	1199.400
66	1+300	Línea regular	Tubería Ø1-1/4"	1083344.178	1404011.474	1198.932
67	1+320	Línea regular	Tubería Ø1-1/4"	1083346.704	1403991.634	1196.400
68	1+340	Línea regular	Tubería Ø1-1/4"	1083348.489	1403971.735	1195.400
69	1+360	Línea regular	Tubería Ø1-1/4"	1083346.392	1403951.959	1195.509
70	1+380	Línea regular	Tubería Ø1-1/4"	1083339.527	1403933.348	1196.153
71	1+400	Línea regular	Tubería Ø1-1/4"	1083330.080	1403915.721	1196.779
72	1+420	Línea regular	Tubería Ø1-1/4"	1083320.796	1403898.010	1196.400
73	1+440	Línea regular	Tubería Ø1-1/4"	1083312.407	1403879.860	1196.616
74	1+460	Línea regular	Tubería Ø1-1/4"	1083305.110	1403861.246	1196.889
75	1+480	Línea regular	Tubería Ø1-1/4"	1083298.418	1403842.399	1196.529
76	1+500	Línea regular	Tubería Ø1-1/4"	1083291.382	1403823.684	1197.372
77	1+520	Línea regular	Tubería Ø1-1/4"	1083284.051	1403805.078	1196.400
78	1+540	Línea regular	Tubería Ø1-1/4"	1083277.169	1403786.299	1195.957
79	1+560	Línea regular	Tubería Ø1-1/4"	1083272.462	1403766.862	1196.400
80	1+580	Línea regular	Tubería Ø1-1/4"	1083269.364	1403747.117	1195.649
81	1+600	Línea regular	Tubería Ø1-1/4"	1083266.799	1403727.285	1195.380
82	1+620	Línea regular	Tubería Ø1-1/4"	1083263.828	1403707.507	1195.428
83	1+640	Línea regular	Tubería Ø1-1/4"	1083259.427	1403688.058	1195.438
84	1+660	Línea regular	Tubería Ø1-1/4"	1083252.182	1403669.496	1197.967
85	1+680	Línea regular	Tubería Ø1-1/4"	1083239.735	1403654.139	1199.194
86	1+700	Línea regular	Tubería Ø1-1/4"	1083224.395	1403641.351	1199.280
87	1+720	Línea regular	Tubería Ø1-1/4"	1083209.986	1403627.562	1192.803
88	1+740	Línea regular	Tubería Ø1-1/4"	1083207.529	1403608.506	1192.140
89	1+760	Línea regular	Tubería Ø1-1/4"	1083209.579	1403588.714	1193.370
90	1+780	Línea regular	Tubería Ø1-1/4"	1083203.230	1403569.889	1195.733
91	1+800	Línea regular	Tubería Ø1-1/4"	1083198.290	1403550.625	1194.388
92	1+820	Línea regular	Tubería Ø1-1/4"	1083197.581	1403530.664	1193.645
93	1+840	Línea regular	Tubería Ø1-1/4"	1083201.713	1403511.197	1192.837
94	1+860	Línea regular	Tubería Ø1-1/4"	1083208.298	1403492.317	1190.193
95	1+880	Línea regular	Tubería Ø1-1/4"	1083215.167	1403473.534	1189.364
96	1+900	Línea regular	Tubería Ø1-1/4"	1083220.630	1403454.317	1188.845
97	1+920	Línea regular	Tubería Ø1-1/4"	1083223.753	1403434.563	1187.782
98	1+940	Línea regular	Tubería Ø1-1/4"	1083226.278	1403414.745	1186.623
99	1+960	Línea regular	Tubería Ø1-1/4"	1083227.405	1403394.776	1186.211
100	1+980	Línea regular	Tubería Ø1-1/4"	1083228.464	1403374.805	1186.484
101	2+000	Línea regular	Tubería Ø1-1/4"	1083228.606	1403354.821	1184.413
102	2+020	Línea regular	Tubería Ø1-1/4"	1083227.931	1403334.833	1184.400



PUNTO	ABSCISADO	SECTORIZACIÓN	DESCRIPCIÓN	ESTE	NORTE	ELEVACIÓN
103	2+040	Línea regular	Tubería Ø1-1/4"	1083227.171	1403314.847	1184.726
104	2+060	Línea regular	Tubería Ø1-1/4"	1083226.314	1403294.868	1184.656
105	2+080	Línea regular	Tubería Ø1-1/4"	1083223.837	1403275.023	1184.384
106	2+100	Línea regular	Tubería Ø1-1/4"	1083220.540	1403255.299	1184.400
107	2+120	Línea regular	Tubería Ø1-1/4"	1083216.014	1403235.827	1184.908
108	2+140	Línea regular	Tubería Ø1-1/4"	1083211.019	1403216.478	1185.330
109	2+160	Línea regular	Tubería Ø1-1/4"	1083202.284	1403198.490	1184.400
110	2+180	Línea regular	Tubería Ø1-1/4"	1083194.265	1403180.168	1185.542
111	2+200	Línea regular	Tubería Ø1-1/4"	1083186.009	1403161.954	1185.390
112	2+220	Línea regular	Tubería Ø1-1/4"	1083175.692	1403144.899	1185.438
113	2+240	Línea regular	Tubería Ø1-1/4"	1083164.232	1403128.507	1186.352
114	2+260	Línea regular	Tubería Ø1-1/4"	1083151.368	1403113.211	1186.825
115	2+280	Línea regular	Tubería Ø1-1/4"	1083139.880	1403096.870	1185.489
116	2+300	Línea regular	Tubería Ø1-1/4"	1083128.554	1403080.453	1185.717
117	2+320	Línea regular	Tubería Ø1-1/4"	1083112.068	1403069.488	1186.021
118	2+340	Línea regular	Tubería Ø1-1/4"	1083093.430	1403062.279	1188.821
119	2+360	Línea regular	Tubería Ø1-1/4"	1083078.626	1403049.157	1191.661
120	2+380	Línea regular	Tubería Ø1-1/4"	1083063.954	1403035.767	1192.379
121	2+400	Línea regular	Tubería Ø1-1/4"	1083046.090	1403026.780	1195.393
122	2+420	Línea regular	Tubería Ø1-1/4"	1083030.348	1403014.637	1196.251
123	2+440	Línea regular	Tubería Ø1-1/4"	1083016.878	1402999.878	1198.292
124	2+460	Línea regular	Tubería Ø1-1/4"	1083004.375	1402984.268	1198.364
125	2+480	Línea regular	Tubería Ø1-1/4"	1082990.276	1402970.517	1197.557
126	2+500	Línea regular	Tubería Ø1-1/4"	1082971.183	1402964.699	1197.819
127	2+520	Línea regular	Tubería Ø1-1/4"	1082958.704	1402949.640	1193.400
128	2+540	Línea regular	Tubería Ø1-1/4"	1082954.282	1402930.237	1194.438
129	2+560	Línea regular	Tubería Ø1-1/4"	1082946.717	1402912.007	1192.457
130	2+580	Línea regular	Tubería Ø1-1/4"	1082936.646	1402894.735	1193.400
131	2+600	Línea regular	Tubería Ø1-1/4"	1082925.531	1402878.168	1194.008
132	2+620	Línea regular	Tubería Ø1-1/4"	1082909.023	1402867.363	1195.400
133	2+640	Línea regular	Tubería Ø1-1/4"	1082890.185	1402860.645	1196.863
134	2+660	Línea regular	Tubería Ø1-1/4"	1082871.172	1402854.460	1198.905

Fuente. Autor, 2019.

En la siguiente imagen se muestra el perfil de elevación de la línea de conducción, que va desde la salida del tanque de almacenamiento hasta llegar al final de la red con una longitud de 2692 metros (cadena pisada).



Figura 43. Perfil línea de conducción. (2019). Obtenido de Autor.

Como se puede apreciar en los perfiles de elevación de la línea de aducción y conducción se verificó que cuenta con una diferencia de altura considerable, por lo tanto se determinó que el trazado de la línea es óptimo para el uso de la nueva propuesta de diseño.

Toda la información relacionada con la topografía de la zona de interés del proyecto se encuentra en el **Apéndice D**.

#### 4.5 Diseñar cada uno de los elementos hidráulicos y estructurales necesarios para el sistema del acueducto convencional de la vereda La Rinconada del municipio de Ocaña, Norte de Santander.

A continuación se muestra el diseño de todos los elementos hidráulicos que componen el acueducto de la vereda La Rinconada.

##### 4.5.1 Diseño de bocatoma.

Tabla 22

*Parámetros de diseño*

<b>Parámetros de diseño</b>	
Localización	Vereda la rinconada (Ocaña N. de S.)
Caudal máximo diario	0.6448 Lts/sg
Periodo de diseño	25 años (QMD)

Fuente: Autor, 2019.

Como se muestra en el literal 4.1 el caudal máximo diario es de 0.645Lts/sg, sin embargo para el diseño de la bocatoma el caudal de diseño debe ser dos veces el caudal máximo diario. (Ver art 47, Resolución 0330 junio de 2017)

$$QDis = 2 * QMD \text{ (lts/seg)}$$

$$QDis = 2 * 0.645 \text{ (lts/seg)}$$

$$QDis = 1.289 \text{ (lts/seg)}$$

$$Q_{Dis} = 0,001289 \text{ (m}^3/\text{seg)}$$

**Ancho de la presa ( $L_p$ ):** debe depender del ancho total de la estructura de captación (RAS). Para la bocatoma de la vereda la rinconada se estimó en 0.50 m por lo tanto, la lámina de agua en las condiciones de diseño es:

$$H = \left( \frac{Q_{diseño}}{1,84 * L_p} \right)^{\frac{2}{3}} \text{ (m)}$$

$$H = \left( \frac{0,001289 \text{ m}^3/\text{sg}}{1,84 * 0,50 \text{ m}} \right)^{\frac{2}{3}} \text{ (m)}$$

$$H = 0,0125 \text{ (m)}$$

Dónde:

La corrección de la longitud del vertimiento por una contracción lateral del vertedero es:

$$L_p' = L_p - 0,1 * n * H \text{ (m)}$$

$$L_p' = 0,50 - 0,1 * 2 * 0,0125 \text{ (m)}$$

$$L_p' = 0,50 \text{ (m)}$$

Donde  $L_p'$  es la longitud corregida, La velocidad del agua al pasar sobre la rejilla debe cumplir con el siguiente criterio:  $0,3 \text{ m/s} < V_r < 3,0 \text{ m/s}$

**Velocidad del río sobre la presa:**

$$V_r = \left[ \frac{Q_{diseño}}{L_p' * H} \right] \text{ (m/s)}$$

$$Vr = \left[ \frac{0,0009272}{0,17 * 0,0125} \right]$$

$$Vr = 0,21m/sg$$

No Cumple

En vista de que la velocidad real está dando por debajo de la mínima este es un valor muy próximo, por lo que se asume una velocidad del agua al pasar sobre la rejilla de 0.3 m/s.

**Diseño de la rejilla.** La captación de aguas superficiales a través de rejillas se utiliza especialmente en los ríos de zonas montañosas, los cuales están sujetos a grandes variaciones de caudal entre los periodos de estiaje y los periodos de crecientes máximas, con el fin de limitar la entrada de material flotante hacia las estructuras de captación.

$$Xs = 0,36 * Vr^{\frac{2}{3}} + 0,6 * H^{\frac{4}{7}}$$

$$Xs = 0,36 * 0,30^{\frac{2}{3}} + 0,6 * 0,0125^{\frac{4}{7}}$$

$$Xs = 0,21 m$$

$$Xi = 0,18 * Vr^{\frac{4}{7}} + 0,74 * H^{\frac{3}{4}}$$

$$Xi = 0,18 * 0,30^{\frac{4}{7}} + 0,74 * 0,0125^{\frac{3}{4}}$$

$$Xi = 0,12 m$$

Dónde:

$Xs$  = Alcance del chorro de agua sobre el filo superior del canal (m).

$Xi$  = Alcance del chorro de agua sobre el filo inferior del canal (m).

$V_r$  = Velocidad de río sobre la presa (m/seg).

$H$  = Profundidad de la lámina de agua (m).

### ***Ancho del canal de aducción***

$$B = X_s + 0,1m$$

$$B = 0,21m + 0,1m$$

$B = 0,31m$ ; Se adopta  $B = 0,20m$  tomando en consideración las dimensiones actuales de la rejilla.

### ***Diseño de la rejilla.***

La velocidad efectiva del flujo a través de la rejilla debe ser inferior a 0.15 m/s, con el fin de evitar el arrastre de materiales flotantes (RAS, Título B.4.4.5.2).

### ***Longitud de la rejilla y número de orificios.***

Se adoptan barras de  $\varnothing 1/2''$  (0.0127m), con una separación entre ellos de 2cm, por otra parte se asume la velocidad entre barras de 0.15m/sg.

$$An = \frac{Q}{0.9 * V_b}$$

$$An = \frac{0.001289m^3/sg}{0.9 * 0.15m/sg}$$

$$An = 0.0095m^2$$

$$Lr = \frac{An * (a + b)}{a * B}$$

$$Lr = \frac{0.0095m^2 * (0.02m + 0.0127m)}{0.02m * 0.20m}$$

$$Lr = 0.078m; \text{ Se adopta } Lr = 0.30m$$

Se adopta un valor de  $Lr = 0.30m$  para facilitar las tareas de limpieza y mantenimiento.

### ***Recalculo de la rejilla***

$$An = \frac{a}{a + b} * B * Lr$$

$$An = \frac{0.02m}{0.02m + 0.0127m} * 0.20m * 0.30m$$

$$An = 0.04m^2$$

### ***Numero de orificios entre barrotes.***

$$N = \frac{An}{a * B}$$

$$N = \frac{0.04m^2}{0.02m * 0.20m}$$

$$N = 9.17; \text{ Se adopta } N=9$$

Se adoptan 9 orificios con lo cual se tienen las siguientes condiciones finales de rejilla.

$$An = a * B * N$$

$$An = 0.02m * 0.20m * 9$$

$$An = 0.036m^2$$

$$Vb = \frac{Q}{0.9 * An}$$

$$Vb = \frac{0.001289m^3/seg}{0.9 * 0.036m^2}$$

$Vb = 0.040m/sg$ ; Se debe cumplir que  $Vb < 0.15m/sg$

Cumple

### ***Longitud de rejilla definitiva***

$$Lr = \frac{An * (a + b)}{a * B}$$

$$Lr = \frac{0.036m^2 * (0.02m + 0.0127m)}{0.02m * 0.20m}$$

$$Lr = 0.29$$

### ***El caudal a través de la rejilla es:***

$$Q = K * An * Vb$$

En donde:

$K = 0.9$  para flujo paralelo a la sección

$Vb =$  velocidad entre barrotes (máxima de  $0.15m/sg$  para disminuir el arrastre de solidos hacia la rejilla)

$$Q = 0.9 * 0.036m^2 * 0.027m/sg$$

$$Q = 0.001289m^3/sg \approx Q = 1.289lts/sg$$

### ***Niveles en el canal de aducción***



*Aguas abajo*

$$h_e = h_c = \left( \frac{Q^2}{g * B^2} \right)^{1/3}$$

$$h_e = h_c = \left( \frac{0.001289m^3}{9.81m/s^2 * 0.20m^2} \right)^{1/3}$$

$$h_e = h_c = 0.016m$$

*Aguas arriba*

Longitud del canal  $L_c = L_{rejilla} + \text{espesor del muro} = 0.29m + 0.2m = 0.49m$ , se adopta una pendiente,  $i=3\%$

$$h_o = \left[ 2h_e^2 + \left( h_e - \frac{i * L_c}{3} \right)^2 \right]^{\frac{1}{2}} - \frac{2}{3} i * L_c$$

$$h_o = \left[ 2 * 0.016m^2 + \left( 0.012m - \frac{0.03 * 0.49m}{3} \right)^2 \right]^{\frac{1}{2}} - \frac{2}{3} * 0.03 * 0.49m$$

$$h_o = 0.009m$$

Adoptando un borde libre B.L.=15cm la altura en los muros en el canal de aducción es

$$H_o = h_o + B.L.$$

$$H_o = 0.009m + 0.15m$$

$$H_o = 0.15m$$

$$H_e = H_o + i * L_c$$

$$H_e = 0.15m + 0.03 * 0.49m$$

$$H_e = 0.17m$$

La velocidad del agua al final del canal es

$$Ve = \frac{Q}{B * he}$$

$$Ve = \frac{0.001289m^3/sg}{0.20m * 0.012m}$$

$Ve = 0.39m/sg$ ; Se debe cumplir que  $0.3m/sg < Ve < 3.0m/sg$

Cumple

### ***Diseño de la cámara de recolección***

$$Xs = 0,36 * Ve^{\frac{2}{3}} + 0,6 * he^{\frac{4}{7}}$$

$$Xs = 0,36 * 0.39m/sg^{\frac{2}{3}} + 0,6 * 0.016m^{\frac{4}{7}}$$

$$Xs = 0.25m$$

$$Xi = 0,18 * Ve^{\frac{4}{7}} + 0,74 * he^{\frac{3}{4}}$$

$$Xi = 0,18 * 0.39m/sg^{\frac{4}{7}} + 0,74 * 0.016m^{\frac{3}{4}}$$

$$Xi = 0.14m$$

$$Bcámara = Xs + 0.30m = 0.25m + 0.30m$$

$$Bcámara = 0.55m; \text{ Se adopta } Bcámara = 0.55m$$

***Altura de los muros de contención.*** Tomando como referencia los aforos realizados a la quebrada se tiene un caudal máximo de 8.158lts/sg (ver [literal 4.2](#)), por lo tanto la altura de la lámina de agua en la garganta de la bocatoma es:

$$H = \left( \frac{Q_{max}}{1,84 * Lp} \right)^{\frac{2}{3}}$$

$$H = \left( \frac{0.00815m^3/sg}{1,84 * 0.50m} \right)^{\frac{2}{3}}$$

$$H = 0.04m$$

Dejando un borde libre de 0.31m, la altura de los muros será de 0.35m

**Caudal de excesos.** Tomando como referencia los aforos realizados a la quebrada se tiene un caudal medio de 5.385lts/sg, por lo tanto la altura de la lámina de agua en la garganta de la bocatoma es

$$H = \left( \frac{Q_{medio}}{1,84 * Lp} \right)^{\frac{2}{3}}$$

$$H = \left( \frac{0.00538m^3/sg}{1,84 * 0.50m} \right)^{\frac{2}{3}}$$

$$H = 0.033m$$

$$Q_{captado} = Cd * An * \sqrt{2 * g * H}$$

Donde:

$Q_{captado}$  = Caudal a través de la rejilla

$Cd$  = Coeficiente de descarga = 0.3

$An$  = Area neta de la rejilla (m<sup>2</sup>)

$H$  = Altura de la lámina de agua sobre la rejilla (m)

$$Q_{captado} = 0.3 * 0.036m^2 * \sqrt{2 * 9.81m/sg^2 * 0.033m}$$

$$Q_{captado} = 0.0086m^3/sg$$

$$Q_{excesos} = Q_{captado} - Q_{diseñado}$$

$$Q_{excesos} = 0.0086m^3/sg - 0.001289m^3/sg$$

$$Q_{\text{excesos}} = 0.0073 \text{ m}^3/\text{sg}$$

**Diámetro de tubería de excesos.** El diámetro de la tubería de excesos se calcula por medio de la siguiente ecuación.

$$D = 1.548 \left( \frac{n * Q}{S^{\frac{1}{2}}} \right)^{\frac{3}{8}}$$

$$D = 1.548 \left( \frac{0.009 * 0.0073 \text{ m}^3/\text{sg}}{0.15^{\frac{1}{2}}} \right)^{\frac{3}{8}} = 0.071 \text{ m} \quad D = 2.35''$$

Se aproxima al diámetro comercial de Ø3" (0.0762 m) y se determinan las condiciones para caudal a tubo lleno.

$$Q_o = 0.312 \frac{0.0762^{\frac{8}{3}} * 0.15^{\frac{1}{2}}}{0.009} = 0.014 \text{ m}^3/\text{sg}$$

$$V_o = \frac{Q_o}{A_o} = \frac{0.014 \text{ m}^3/\text{sg}}{\frac{\pi}{4} * (0.0046)^2} = 3.07 \text{ m}/\text{sg}$$

$$R_o = \frac{A_o}{P_o} = \frac{\pi D^2}{4 * D} = \frac{D}{4}$$

$$R_o = \frac{0.0762}{4}$$

$$R_o = 0.019 \text{ m}$$

$$\frac{Q}{Q_o} = \frac{0.0073}{0.014} = 0.52$$

De la tabla de relaciones hidráulicas para conductos circulares, se obtienen los siguientes datos:

Dónde:

$V_o$  = Velocidad a tubo lleno.

$d$  = Lámina de agua.

$R$  = Radio hidráulico al canal de diseño.

$R_o$  = Radio hidráulico a tubo lleno.

$$\frac{V_r}{V_o} = 0.86 \quad \frac{d}{D} = 0.57 \quad \frac{R}{R_o} = 1.09$$

$$V_r = 0.86 * V_o = 0.86 * 3.07 \text{ m/sg} = 2.64 \text{ m/sg} \quad 2.64 > 0.6 \text{ m/sg} \quad \text{Cumple}$$

$$d = 0.57 * D = 0.57 * 0.076 = 0.044 \text{ m}$$

$$R = 1.09 * 0.019 = 0.021 \text{ m}$$

$$\tau = \gamma * R * S = 9.810 * 0.021 * 0.15 = 0.031 \frac{N}{m^2}$$

Este esfuerzo cortante que permite el arrastre de la mayor parte de materiales.

A continuación se muestra las dimensiones de la bocatoma.



Longitud = 53.48 m

Cota salida bocatoma = 1373.05 m

Cota llegada desarenador = 1370.65 m

Coefficiente de Manning = 0.009

***Cálculo de diámetro de la tubería.***

Ecuación de Manning:

$$Q = \frac{A * R^{\frac{2}{3}} * S^{\frac{1}{2}}}{n} = \frac{m^3}{seg}$$

Dónde:

Q = Caudal (m<sup>3</sup>/seg).

A = Área de la sección de flujo (m<sup>2</sup>).

R = Radio hidráulico (D/4).

S = Pendiente de la tubería.

n = Coeficiente de rugosidad de Manning.

D = Diámetro de la tubería (m).

$$S = \frac{Cota\ inicial - cota\ final}{Longitud}$$

$$S = \frac{1373.05\ m - 1370.65\ m}{53.48} = 4.5\%$$

$$D = 1.548 \left( \frac{n * Q}{S^{\frac{1}{2}}} \right)^{\frac{3}{8}}$$

$$D = 1.548 * \left( \frac{0.009 * 0.001289}{0.0449^{\frac{1}{2}}} \right)^{\frac{3}{8}}$$

$$D = 0.0391 = 1.53 \text{ ''}$$

Se aproxima al diámetro comercial de Ø2'' (0.0508 m) y se determinan las condiciones para caudal a tubo lleno.

$$Q_o = 0.312 \frac{0.0508^{\frac{8}{3}} * 0.045^{\frac{1}{2}}}{0.009} = 0.0026 \text{ m}^3/\text{seg}$$

Teniendo en cuenta que el agua que fluye a través de la tubería de aducción puede contener materiales sólidos en suspensión, se recomienda una velocidad mínima de 0.50 m/s, de forma que se garantice el arrastre de material sedimentado. (Artículo 56, Resolución 0330 junio de 2017)

La velocidad máxima depende de la resistencia a la presión por efectos de golpe de ariete, pero en general se recomienda que no supere los 6 m/s (numeral B.6.4.8.4, RAS).

$$V_o = \frac{Q_o}{A_o} = \frac{0.0026}{\frac{\pi}{4} * (0.0508)^2} = 1.2826 \frac{m}{s}$$

$$R_o = \frac{A_o}{P_o} = \frac{\pi D^2}{4 * D} = \frac{D}{4}$$

$$R_o = \frac{0.0508}{4}$$

$$R_o = 0.0127$$



$$\frac{Q}{Q_o} = \frac{0.001289}{0.026} = 0.50$$

De la tabla de relaciones hidráulicas para conductos circulares, se obtienen los siguientes datos:

Dónde:

$V_o$  = Velocidad a tubo lleno.

$d$  = Lámina de agua.

$R$  = Radio hidráulico al canal de diseño.

$R_o$  = Radio hidráulico a tubo lleno.

$$\frac{V_r}{V_o} = 0.85 \quad \frac{d}{D} = 0.563 \quad \frac{R}{R_o} = 1.079$$

$$V_r = 0.85 V_o = 0.85 * 1.286 \text{ m/s} = 1.09 \text{ m/s} \quad 1.09 \text{ m/s} > 0.5 \text{ m/s} \quad \text{Cumple}$$

$$d = 0.563 * D = 0.563 * 0.0508 \text{ m} = 0.029 \text{ m}$$

$$R = 1.079 * 0.0127 = 0.014 \text{ m}$$

$$\tau = \gamma * R * S = 9.810 * 0.014 * 0.005 = 0.006 \frac{N}{m^2}$$

Este esfuerzo cortante que permite el arrastre de la mayor parte de materiales. Se adopta un diámetro de 2 pulgadas, con el fin de evitar ruptura en la conducción por sobrepresión.

### 4.5.3 Diseño del desarenador.

#### *Condiciones de la tubería de entrada*

$$Qd = 0.0006448 \text{ m}^3/\text{seg}$$

$$Qo = 0.0026 \text{ m}^3/\text{seg}$$

$$V = 1.09 \text{ m/seg}$$

$$Vo = 1.2826 \text{ m/seg}$$

$$D = 2'' (0.0508 \text{ m})$$

$$d = 0.0029 \text{ m}$$

#### *Condiciones de diseño del desarenador.*

Periodo de diseño = 25 años.

Remoción de partículas de diámetro (d) = 0.1 mm.

Porcentaje de remoción = 87.5 %.

Temperatura del agua = 18 °C.

Viscosidad cinemática = 0.01059 cm<sup>2</sup>/seg.

Relación longitud: ancho = 4:1

Cota lamina tubería entrada al desarenador = 1370.645 m

Cota batea de la tubería de entrada = 1370.593 m.

#### *Calculo de los parámetros de sedimentación.*

Velocidad de sedimentación. Según fórmula de Stokes:

$$V_s = \frac{g}{18} * \frac{(\rho_s - \rho)}{\mu} * d^2$$

En donde:

$V_s$  = velocidad de sedimentación de la partícula (cm/s).

$g$  = aceleración de la gravedad (981cm/s<sup>2</sup>).

$\rho_s$  = peso específico de la partícula, arena = 2.65gr

$\rho$  = peso específico del fluido, agua = 1.00gr/cm<sup>3</sup>).

$\mu$  = viscosidad cinemática del fluido (cm<sup>2</sup>/s),  $\mu_{20^\circ\text{C}} = 0.01007 \text{ cm}^2/\text{seg}$ .

$d$  = diámetro de las partículas a remover 0.005cm

$$V_s = \frac{981}{18} * \frac{(2.65 - 1)}{0.1059} * (0.01)^2 = 0.849 \text{ cm/s}$$

### ***Número de Reynolds***

$$Re = \frac{V_s * d}{\mu}$$

$$Re = \frac{0.849 \text{ cm/sg} * 0.01 \text{ cm}}{0.01059 \text{ cm}^2/\text{sg}} = 0.8 \leq 1 \text{ Flujo laminar}$$

### ***Período de retención***

$$T = \frac{H}{V_s}$$

Donde:

$T$  = Tiempo que demora la partícula en tocar fondo (seg)

$H$  = Profundidad útil del desarenador = 150 cm.

$V_s$  = Velocidad de sedimentación = 0.849 cm/seg

$$T = \frac{170}{0.849} = 200 \text{ seg}$$

Según el libro sobre abastecimiento de Aguas Flinn – Weston y Bogert, la relación entre el período de retención (a) y el tiempo que demora la partícula en tocar fondo (t), en condiciones de depósitos con deflectores deficientes y esperando una remoción del 87.5% de las partículas es:

$$\frac{\theta}{T} = 7$$

$$\rightarrow \theta = 7 * T = 7 * 200 \text{ seg}$$

$$\theta = 1401 \text{ seg} = 23.36 \text{ min} \geq 20 \text{ min (Artículo 55, Resolución 0330 junio de 2017)}$$

***Chequeo de otras condiciones.***

*Volumen del tanque*

$$V = \theta * Q_{\text{diseño}}$$

$$V = 1401 \text{ sg} * 0.0006448 = 0.904 \text{ m}^3$$

*Área superficial del tanque*

$$A_s = V/H$$

$$A_s = 0.904/1,7 = 0.532 \text{ m}^2$$

*Dimensiones del tanque (L: B = 4:1)*

$$B = \sqrt{\frac{As}{4}}$$

$$B = \sqrt{\frac{0.532}{4}}$$

$$B = 0.36 \text{ m}$$

$$L = 4 * 0.36 \text{ m}$$

$$L = 1.46$$

*La carga hidráulica superficial para este tanque será de:*

$$q = \frac{Q}{As}$$

$q$  = Carga hidráulica superficial

$Q$  = Capacidad hidráulica del desarenador ( $\text{m}^3/\text{seg}$ )

$As$  = Área superficial del tanque ( $\text{m}^2$ )

$$q = \frac{0.0006448}{0.532}$$

$$q = 0.0012 \text{ (m}^3/\text{m}^2 * \text{seg)}$$

$$q = 104.809 \text{ (m}^3/\text{m}^2 * \text{día)}$$

$$15 < 28.20 < 80 \text{ (m}^3/\text{m}^2/\text{día)}$$

Debido a que la resolución 0330 junio de 2017 contempla el diámetro mínimo de la partícula de 0.1mm el concepto de carga hidráulica no se cumple ya que siempre dará como resultado un valor mayor a  $80\text{m}^3/\text{m}^2/\text{día}$ .

### ***Velocidad vertical***

$$V_o = q = 0.0012 \text{ (m}^3/\text{m}^2\cdot\text{seg)}$$

$$V_o = 0.12 \text{ cm/seg}$$

$$d_o = \sqrt{\frac{V_o * 18 * \mu}{g * (\rho_{s'} - \rho)}}$$

$$d_o = \sqrt{\frac{0.12 * 18 * 0.01059}{981 * (2.65 - 1)}}$$

$$d_o = 0.0037 \text{ cm} \leq 0.01 \text{ cm}$$

Cumple

Relación de tiempos es igual a relación de velocidades

$$\frac{\theta}{T} = \frac{V_s}{V_o} = \frac{0.849}{0.0012} = 7$$

### ***Velocidad horizontal***

Debe ser menor que la velocidad de arrastre de las partículas, con el propósito de evitar la re suspensión del sedimento.

$$Vh = \frac{Q}{W} = \frac{Vo * L}{H}$$

En donde:  $Vh$  = Velocidad horizontal en cm/seg.

$$Vh = \frac{0.12 \text{ cm/sg} * 146 \text{ cm}}{170 \text{ cm}} = 0.104 \text{ cm/seg}$$

### ***Velocidad horizontal máxima***

Velocidad horizontal máxima =  $Vhmax = 20 * Vs$

$Vhmax$  = Velocidad horizontal máxima en cm/seg.

$$Vhmax = 20 * 0.849 \text{ cm/sg}$$

$$Vhmax = 16.98 \text{ cm/seg}$$

Se debe cumplir que  $Vh < 0.25 \text{ m/sg}$ . (Artículo 55, Resolución 0330 junio de 2017)

$$Vhmax = 0.169 \text{ m/sg} < 0.25 \text{ m/sg}$$

Cumple

### ***Velocidad de resuspensión máxima***

$$Vr = \sqrt{\frac{8 * K}{f} g * (\rho_s - \rho) * d}$$

$Vr$  = Velocidad de resuspensión máxima en cm/seg.

$K$  = Parámetro de sedimentación de arenas = 0.04.

$f$  = Parámetro de sedimentación por acción de la gravedad = 0.03

$g$  = Aceleración de la gravedad = 981 cm/seg<sup>2</sup>

$\rho_s$  = Peso específico de la partícula a remover, arena = 2.65 gr/cm<sup>3</sup>.

$\rho$  = Peso específico del agua = 1 gr/cm<sup>3</sup>.

$d$  = Diámetro de la partícula a remover = 0.01 cm.

$$Vr = \sqrt{\frac{8 * 0.04}{0.03} * g * 981 * (2.65 - 1) * 0.01 \text{ cm}}$$

$$Vr = 13.14 \text{ cm/seg}$$

### ***Condiciones de operación de los módulos.***

Operación inicial en el año 2019

Caudal de operación =  $Qmd = 0.496 \text{ lts/sg}$

$$\theta = \frac{V}{Q}$$

$\theta$  = Tiempo que tarda una partícula en entrar y salir del tanque.

$V$  = Volumen del tanque

$Q$  = Caudal medio diario.

$$\frac{0.904 \text{ m}^3}{0.000496 \text{ m}^3/\text{sg}} = 1822.58 \text{ sg} * \left( \frac{1 \text{ min}}{60 \text{ seg}} \right)$$

$\theta = 30.37 \text{ min} \geq 20 \text{ min}$  (Artículo 55, Resolución 0330 junio de 2017)

Cumple



***Cálculo de los elementos del desarenador.****Vertedero de salida*

$$1. H_v = \left( \frac{Q}{1,84 * B} \right)^{\frac{2}{3}}$$

 $H_v$  = Altura lámina de agua sobre el vertedero en m. $Q$  = Caudal máximo diario en m<sup>3</sup>/seg. $B$  = Base del desarenador en m.

$$H_v = \left( \frac{0,0006448 \text{ m}^3/\text{sg}}{1,84 * 0,36\text{m}} \right)^{\frac{2}{3}} \text{ (m)}$$

$$H_v = 0,0098 \text{ (m)}$$

$$2. V_v = \frac{Q}{B * H_v}$$

 $V_v$  = Velocidad sobre la cresta del vertedero en m/seg. $Q$  = Caudal máximo diario en m<sup>3</sup>/seg. $B$  = Base del desarenador en m. $H_v$  = Altura lámina de agua sobre el vertedero en m.

$$V_v = \frac{0,0006448 \frac{\text{m}^3}{\text{sg}}}{0,36\text{m} * 0,0098\text{m}} = 0,18 \text{ m/seg}$$

*Ecuación del alcance horizontal*

$$X_s = 0,36 * Vv^{\frac{2}{3}} + 0,6 * Hv^{\frac{4}{7}}$$

$$X_s = 0,36 * 0,18^{\frac{2}{3}} + 0,6 * 0,0098^{\frac{4}{7}}$$

$$X_s = 0,157 \text{ m}$$

$$L_v = 0,157 \text{ m} + 0,10 \text{ m}$$

$$L_v = 0,257 \text{ m}$$

Se adopta  $L_v = 0,30 \text{ m}$

#### *Pantalla de salida*

$$\text{Profundidad} = H/2 = 1,7/2 = 0,85 \text{ m}$$

$$\text{Distancia al vertedero de salida} = 15 * Hv = 15 * 0,0098 = 0,147 \text{ m.}$$

#### *Pantalla de entrada*

$$\text{Profundidad} = H/2 = 1,7/2 = 0,85 \text{ m}$$

$$\text{Distancia a la cámara de aquietamiento} = L/4 = 1,46/4 = 0,365 \text{ m}$$

#### *Almacenamiento de lodos*

El artículo 55 de la resolución 0330 junio de 2017 establece que las pendientes mínimas en el desarenador deben ser de por lo menos el 10%, esto con el fin de obtener una eficiente evacuación del producto desarenado, a continuación se muestran las pendientes del fondo del desarenador.

Relación longitud: profundidad de lodos = 10

Profundidad máxima =  $L/10 = 1.46/10 = 0.146$  m

Profundidad máxima adoptada = 0.30 m

Profundidad mínima adoptada = 0.20 m

Distancia punto de salida a la cámara de quietamiento =  $L/3 = 1.46/3 = 0.49$  m

Distancia punto de salida al vertedero salida =  $2L/3 = 2 * 1.46/3 = 0.97$  m

Pendiente transversal =  $(0.25 - 0.20) / 0.36 = 27.7\%$

Pendiente longitudinal (en  $L/3$ ) =  $(0.25 - 0.20) / (1.46/3) = 20.54\%$

Pendiente longitudinal (en  $2L/3$ ) =  $(0.25 - 0.20) / (2 * 1.46/3) = 10.27\%$

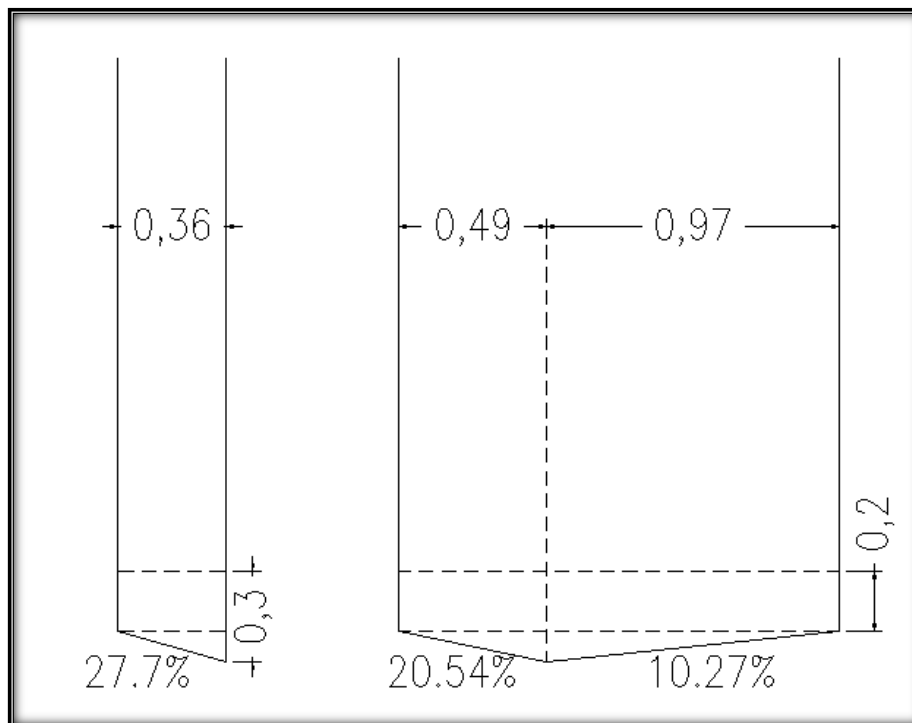


Figura 46. Pendientes en el fondo del desarenador. (2019) Obtenido de Autor.

*Cámara de quietamiento*

$$\text{Profundidad} = H/3 = 1.7/3 = 0.56 \text{ m}$$

$$\text{Ancho} = B/3 = 0.36/3 = 0.12 \text{ m}$$

$$\text{Largo (adoptado)} = 0.40 \text{ m}$$

*Rebose de la cámara de quietamiento*

$$Q_{\text{excesos}} = Q_o - Q = 0.0026 - 0.0006448 = 0.00195 \text{ m}^3/\text{seg}$$

$$He = \left( \frac{Q_{\text{excesos}}}{1.84 * Lad} \right)^{\frac{2}{3}} \quad He = \left( \frac{0.00195}{1.84 * 0.4} \right)^{\frac{2}{3}} = 0.019 \text{ m}$$

$$Ve = \frac{Q_{\text{excesos}}}{Hv * Lad} = \frac{0.0019 \frac{\text{m}^3}{\text{sg}}}{0.0098 * 0.4} = 0.49 \text{ m/seg}$$

$$Xs = 0.36 * Ve^{\frac{2}{3}} + 0.6 * He^{\frac{4}{7}}$$

$$Xs = 0.36 * 0.49^{\frac{2}{3}} + 0.6 * 0.019^{\frac{4}{7}}$$

$$Xs = 0.28 \text{ m}$$

$$Lr = 0.28 + 0.1 = 0.38$$

$$\frac{B - \text{ancho}}{2} = \frac{0.36 - 0.12}{2} = 0.12 \text{ m}$$

Se adopta como  $Lr = 0.36 \text{ m}$

*Cálculo de los diámetros de la tubería de excesos y lavado.*

*Tubería de excesos.* Debido a la magnitud de los caudales de la quebrada las amapolas, el diámetro de la tubería de excesos es de Ø3”.

*Tubería de lavado.* Además del funcionamiento hidráulico de esta tubería, un criterio importante para la selección del diámetro es el tiempo de vaciado del desarenador.

### ***Cálculo de cotas***

Cota clave llegada al desarenador tubería de entrada = 1370.64 m

Cota de batea de la tubería de entrada = 1370.58m

Cota lámina de agua en tubería de entrada = 1370.61m

Cota lámina de agua en cámara de quietamiento = 1370.60m

Cota fondo de la cámara de quietamiento = 1370.04m

Cota lámina de agua en zona de sedimentación = 1370.60m

Cota de la corona de los muros del desarenador = 1370.90m

Cota inferior de pantallas de entrada y salida = 1370.05m

Cota del fondo de profundidad útil de sedimentación = 1368.9m

Cota placa fondo a la entrada y salida del desarenador = 1368.7m

Cota placa fondo en punto de desagüe = 1368.40m

Cota de batea de la tubería de lavado = 1368.40m

Cota clave de la tubería de lavado = 1368.47m

Cota cresta del vertedero de salida = 1370.59m

Cota lámina de agua de la cámara de recolección = 1370.57m

Cota de fondo de la cámara de recolección = 1370.27m

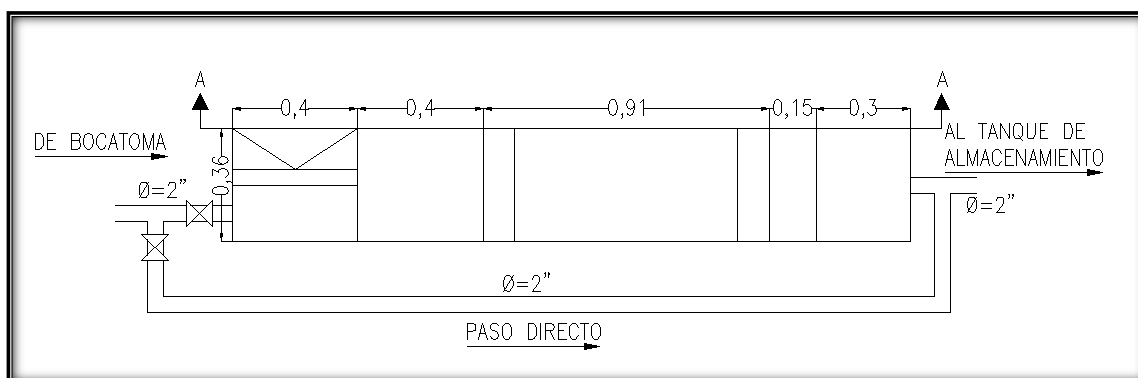


Figura 47. Vista en planta desarenador. (2019) Obtenido de Autor.

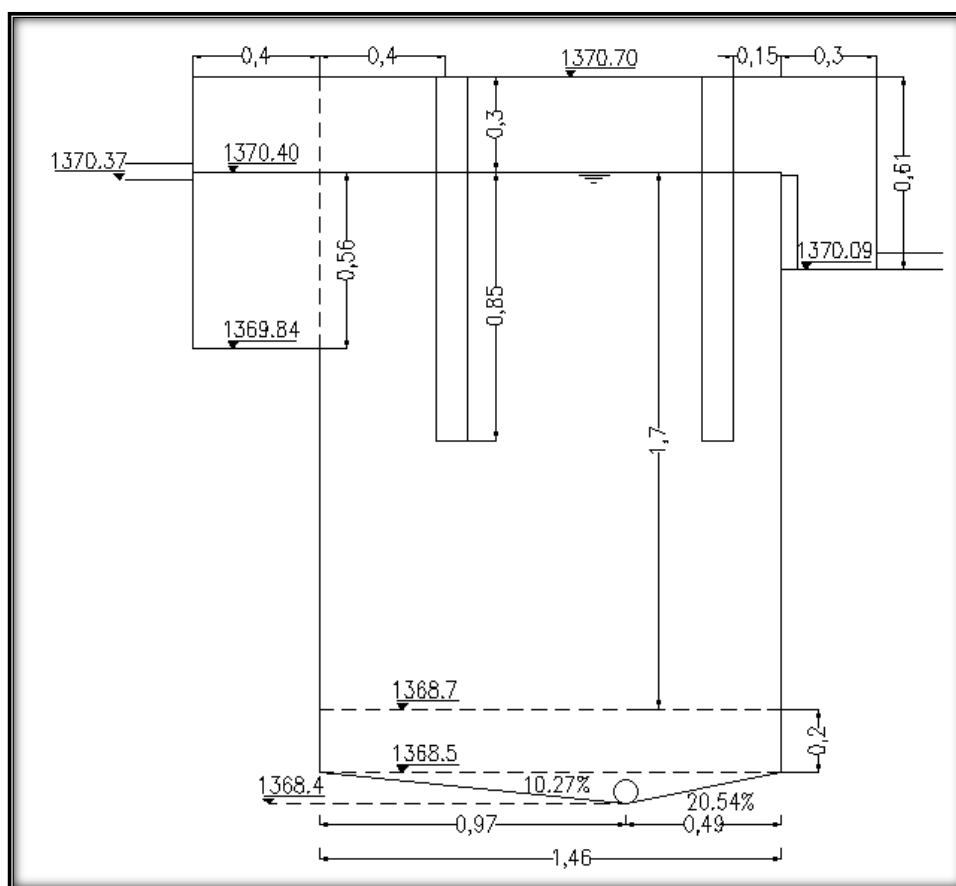


Figura 48. Vista lateral desarenador corte longitudinal A-A. (2019) Obtenido de Autor.

**4.5.4 Diseño de Cruces aéreos.** El diseño de los cruces aéreos consiste en suspender un cable de acero galvanizado que brinde soporte a la tubería, donde se calculó la tensión del cable que soportará las cargas al que estará expuesto, realizando un análisis estático mediante el software SAP 2000.

*Condiciones de carga para el pre-dimensionamiento del cable del cruce:* Para el pre-dimensionamiento del cable principal y posterior modelación de la estructura en software especializado se consideran los siguientes casos de cargas:

*Carga muerta (D).* Las cargas muertas consideradas son el peso propio de la estructura y el peso de todos los materiales permanentemente fijados a ésta. En la modelación se configuró el software (SAP2000) para que asigne el peso propio de todos los elementos estructurales con un factor de 1.0, y se asigna en los nodos el valor del peso de los elementos no estructurales en el nodo correspondiente. En la **Tabla 23** se reflejan los pesos considerados para el diseño.

Tabla 23

*Carga muerta (D)*

<b>ELEMENTO</b>	<b>PESO (kn/m)</b>
Cable	0.0047
Tubería	0.0040
Amarres	0.0020
Total carga muerta (D) =	0.0106

Fuente: Autor, 2019.

*Carga viva (L).* Para el pre-dimensionamiento del cable principal de la estructura se tiene en cuenta como carga viva, el equivalente al volumen interno de la tubería de Ø1- 1/4" llena de agua. El valor correspondiente a esta carga es 0.01142 kn/m

*Carga de impacto (IL)* La carga de impacto fue adoptada como el 10% del peso de la tubería por incremento del flujo del fluido dentro de la tubería con un valor de  $1.06 \times 10^{-3}$  kn/m aplicados en el sentido de la gravedad.

*Carga de viento (W).* De acuerdo al mapa de amenaza eólica de la NSR-10 el sitio del cruce califica como región 1, a la que le corresponde una velocidad de viento básico de 40 km/h.

La carga debida a los efectos eólicos, se determinó y se aplicó al modelo de análisis teniendo en cuenta que las características de la estructura no cumple las condiciones de las secciones B.6.4, B.6.5 y B.6.6 bajo las definiciones de B.6.2 de la NSR-10, debido a esto se empleó una carga de viento equivalente a  $40 \text{ kg/m}^2$  (en cumplimiento de NSR B.6.1.3), lo que equivale a 0.0127 KN/m para la sección de la tubería.

*Calculo de tensión en el cable.* Se calculó la tensión en el cable principal que soportará las cargas anteriormente expuestas, realizando un análisis estático, posteriormente se realizará una modelación mediante el software SAP 2000 para verificar los resultados e integrar a todo el sistema las cargas descritas con anterioridad. Para la selección del cable se tuvieron en cuenta los factores de seguridad recomendados por EMCOCABLES (ver

**Tabla 24**), que para puentes colgantes recomienda factores de seguridad entre 3 y 4.



Tabla 24

*Factores de seguridad recomendados por EMCOCABLES*

<b>FACTORES DE SEGURIDAD RECOMENDADOS</b>	
<b>Sector</b>	<b>Construcción</b>
Cables fijos. Cables de puentes colgantes	3 - 4
Cables carriles para teleféricos	3.5 - 5
Cables tractores para teleféricos	5 - 7
Cables de labor, elevación y grúas	5 - 9
Cables para instalaciones importantes	8 - 12
Cables para transporte de personal	8 - 12
Cables para planos inclinados	5 - 8
Cables para pozos de extracción	8 - 12
Cables para ascensor	8 - 17
Cables para cabrestantes y trenajes	4 - 8

Fuente. EMCOCABLES

La base teórica del cálculo se basa en el libro “Diseño en ingeniería mecánica de Joseph Shigley” y Mecánica Vectorial para Ingenieros de Beer F y Johnston. Dónde se determina la siguiente metodología para calcular las tensiones en un cable con carga horizontal uniformemente distribuida.

$$T_{max} = \sqrt{(T_0^2 + (wx)^2)}$$

$$T_0 = \frac{w * x^2}{2 * y}$$

$$W = wx$$

Donde:

$T_{\max}$  = Tensión máxima, en la dirección tangente a la curva del cable, en el punto más alto

$w$  = Carga horizontal uniformemente distribuida (incluye carga muerta, producto, accesorios, viento e impacto)

$W$  = Carga total soportada por el cable

$X$  = Distancia horizontal desde el punto más bajo de la catenaria hasta un punto de inicio

$y$  = Distancia vertical desde la parte más baja de la catenaria hasta un punto de inicio (normalmente la flecha)

**4.5.4.1 Cruces aéreo las Amapolas.** Para el diseño del cruce aéreo las Amapolas se cuenta con una luz de 140 m de longitud medidos en planta, diferencia de cotas de 10.33 m y una flecha de 0.50 m, en la siguiente imagen se muestra la geometría del cruce.

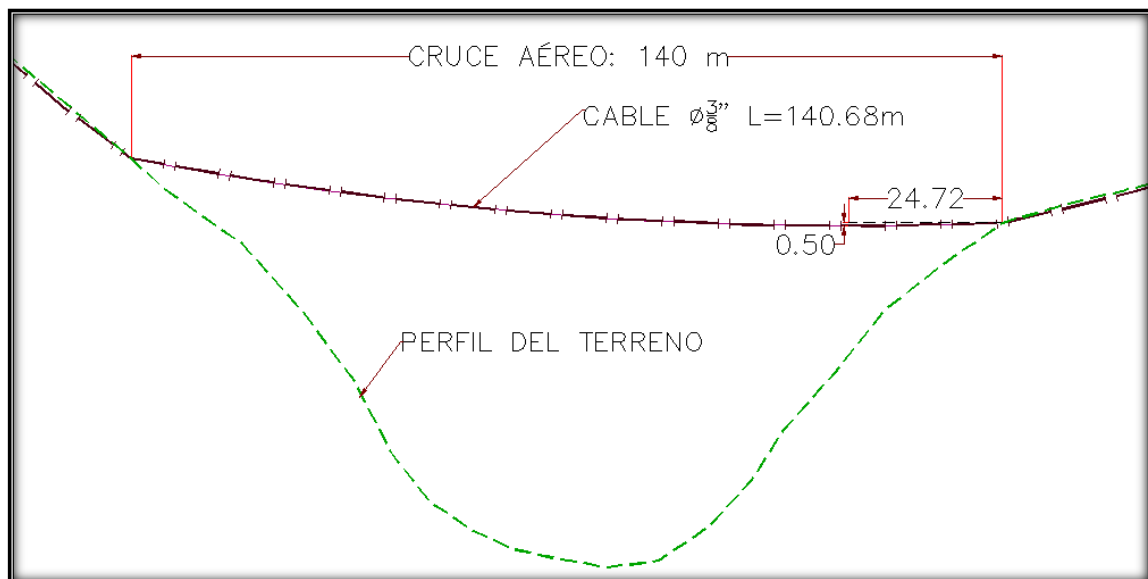


Figura 49. Geometría el cruce aéreo las Amapolas. (2019) Obtenido de Autor.

De acuerdo a lo anterior se tienen las siguientes cargas

$$w: w = D + L + IL + W$$

$$w = 0.0106 \text{ kn/m} + 0.01142 \text{ kn/m} + 1.06 \times 10^{-3} \text{ kn/m} + 0.0127 \text{ kn/m}$$

$$w = 0.03578 \text{ kn/m}$$

W = Carga total soportada por el cable: 0.88 kn

$$X = 24.72 \text{ m}$$

$$y = 0.50 \text{ m}$$

$$T_o = \frac{0.03578 \text{ kN/m} * (24.72 \text{ m})^2}{2 * 0.50 \text{ m}}$$

$$T_o = 21.86 \text{ kN}$$

$$T_{max} = \sqrt{(T_o^2 + (wx)^2)}$$

$$T_{max} = \sqrt{(14.104)^2 + (0.03578 * 24.72)^2}$$

$$T_{max} = 21.882 \text{ kN}$$

$$T_{max} = \mathbf{2.18 \text{ t}}$$

Se concluye que la solitud de tensiones en el cable principal es de 2.18 toneladas, por tanto se deben escoger un conjunto de cables que soporte dicha carga, aplicando un factor de seguridad de 3.0 (Ver catálogo de Emcocables, **Apéndice E**).

Se seleccionan cables 6 x 7 IPS alma de fibra de diámetro 1/2" (13 mm), cuya resistencia a la rotura es de 10.3 Tons / 101.04 kN, la carga de rotura se debe multiplicar por 0.9072 cuando se utilizan cables galvanizados.

$$\#Cables = \frac{3.0 * T_{max}}{0.9 * (Cap\ cable)}$$

$$\#Cables = \frac{2.18Ton * 3.0}{0.9 * (10.3Ton)}$$

$$\#Cables = 0.705$$

Se concluye que se requiere un mínimo de un (1) cable principal de Ø1/2" (13 mm) para soportar las cargas del sistema. Esta cantidad será verificada de acuerdo a los resultados de tensiones obtenidos en la modelación mediante software SAP2000, de la cual se espera un valor de tensión mayor al calculado anteriormente (por incluir combinaciones de carga) y por tanto podría esperarse un diámetro y/o cantidad de cables superior al anterior.

### ***Modelo de análisis estructural***

Se elaboró un modelo tridimensional de análisis mediante el software SAP2000, en el cual se definieron materiales, se introdujeron las cargas (muerta y viva) y combinaciones solicitadas para evaluar el comportamiento general del cruce, en la Figura 50 se muestra el modelo 3D a analizar mediante el método de la resistencia (LRFD).

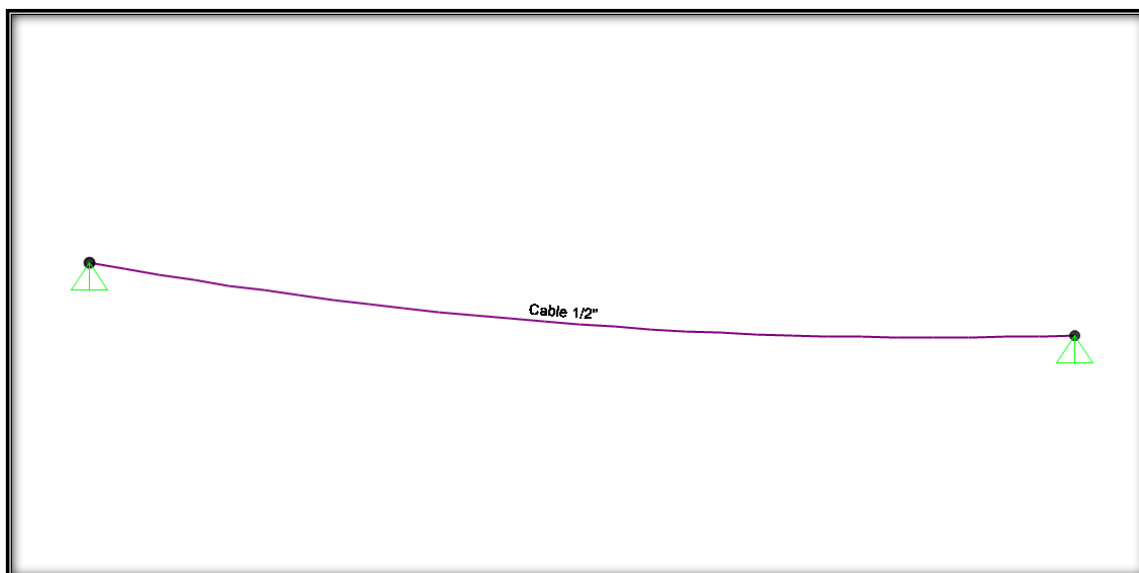


Figura 50. Modelo del cruce aéreo en SAP 2000. (2019) Obtenido de Autor.

**Resultados del modelo estructural.** Al correr el modelo se obtuvo la tensión del cable y reacciones en los apoyos, en la Figura 51 se muestra la distribución general de tensiones. El factor de seguridad a la rotura que se tendrá en cuenta para la selección de los cables será mínimo de 3,0.

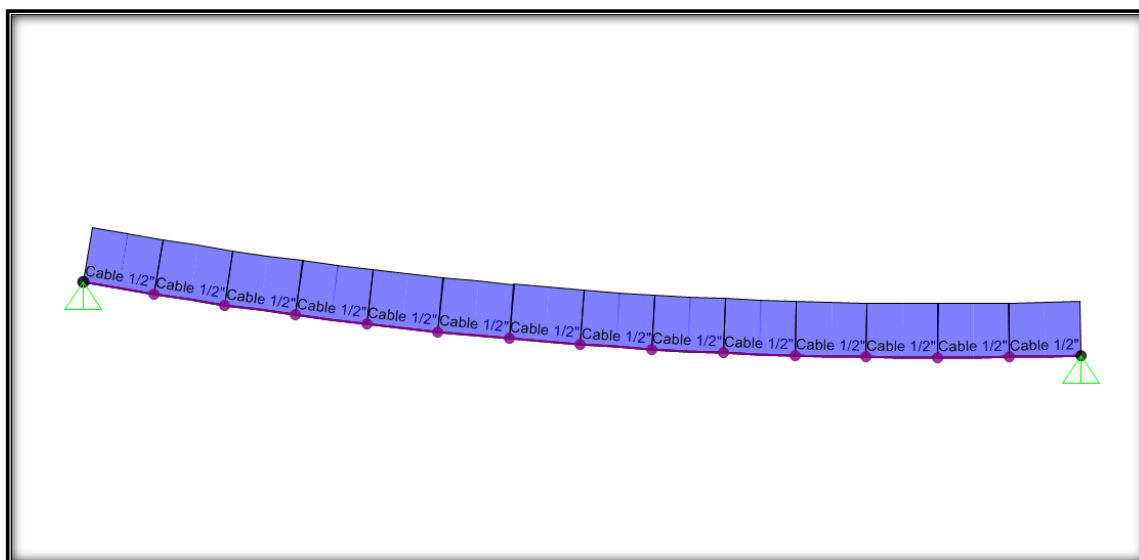


Figura 51. Distribución general de tensión en el cruce. (2019) Obtenido de Autor.

La máxima tensión encontrada en el cable principal es de 2.30 ton, mostrada en la Figura 52, con lo cual se concluye que se requiere un (1) cable de  $\varnothing 1/2''$  con carga a la rotura de 10.3 ton, presentando un factor de seguridad de 4.06 a la rotura.

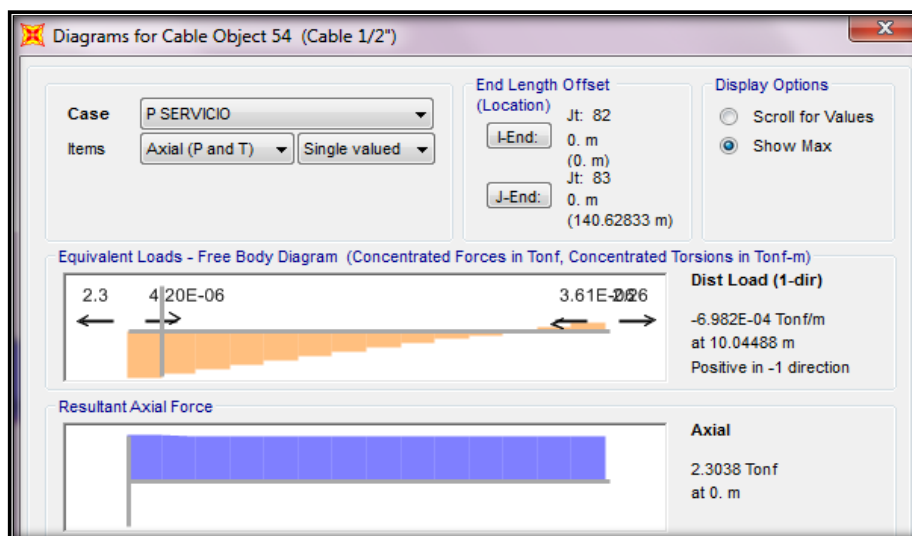


Figura 52. Tensión máxima en cable principal. (2019) Obtenido de Autor.

**4.5.4.2 Cruces aéreo Algodonal.** Para el diseño del cruce aéreo Algodonal se cuenta con una luz de 210 m de longitud medidos en planta, diferencia de cotas de 7.0 m y una flecha de 4.50 m, en la siguiente imagen se muestra la geometría del cruce.

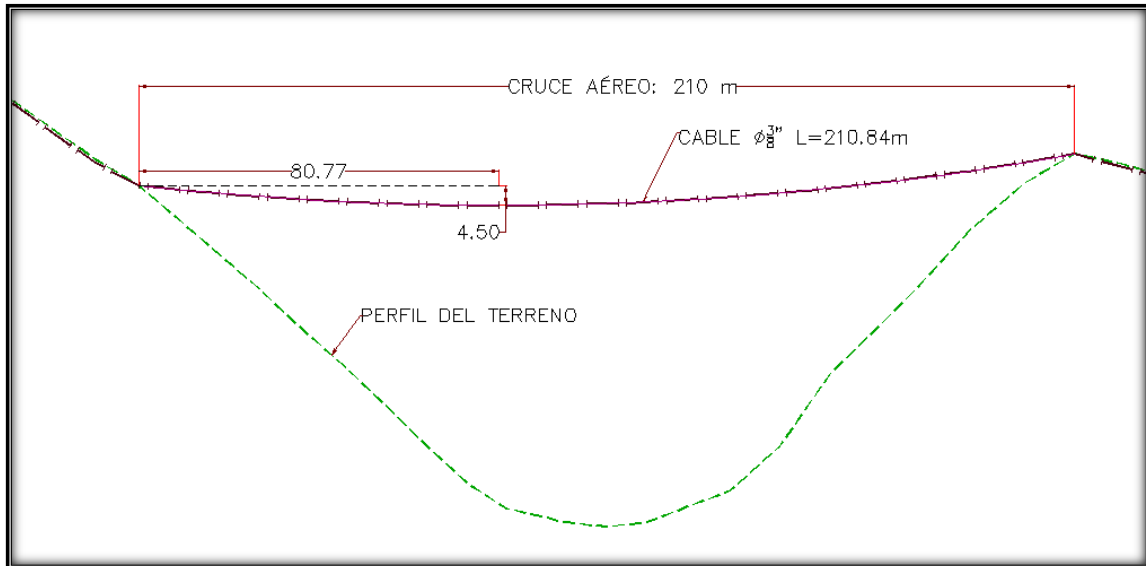


Figura 53. Geometría el cruce aéreo Algodonal. (2019) Obtenido de Autor.

Para el cruce aéreo Algodonal se tienen las siguientes cargas.

$$w: w = D + L + IL + W$$

$$w = 0.0106 \text{ kn/m} + 0.01142 \text{ kn/m} + 1.06 \times 10^{-3} \text{ kn/m} + 0.0127 \text{ kn/m}$$

$$w = 0.03578 \text{ kn/m}$$

$$W = \text{Carga total soportada por el cable: } 2.88 \text{ kn}$$

$$X = 80.77 \text{ m}$$

$$y = 4.50 \text{ m}$$

$$T_o = \frac{0.03578 \text{ kn/m} * (80.77 \text{ m})^2}{2 * 4.50 \text{ m}}$$

$$T_o = 25.935 \text{ kN}$$

$$T_{max} = \sqrt{(T_o^2 + (wx)^2)}$$

$$T_{max} = \sqrt{(25.935)^2 + (0.03578 * 80.77)^2}$$

$$T_{max} = 26.096kN$$

$$T_{max} = 2.61 t$$

Se concluye que la solitud de tensiones en el cable principal es de 2.61 toneladas, por tanto se deben escoger un conjunto de cables que soporte dicha carga, aplicando un factor de seguridad de 3.0 (Ver catálogo de Emcocables, **Apéndice E**).

Se seleccionan cables 6 x 7 IPS alma de fibra de diámetro Ø1/2" (13 mm), cuya resistencia a la rotura es de 10.3 Tons / 101.04 kN, la carga de rotura se debe multiplicar por 0.9072 cuando se utilizan cables galvanizados.

$$\#Cables = \frac{3.0 * T_{max}}{0.9 * (Cap\ cable)}$$

$$\#Cables = \frac{2.61Ton * 3.0}{0.9 * (10.3Ton)}$$

$$\#Cables = 0.844$$

Se concluye que se requiere un mínimo de un (1) cable principal de Ø1/2" (13 mm) para soportar las cargas del sistema. Esta cantidad será verificada de acuerdo a los resultados de tensiones obtenidos en la modelación mediante software SAP2000, de la cual se espera un valor de tensión mayor al calculado anteriormente (por incluir combinaciones de carga) y por tanto podría esperarse un diámetro y/o cantidad de cables superior al anterior.



**Modelo de análisis estructural.** Se elaboró un modelo tridimensional de análisis mediante el software SAP2000, en el cual se definieron materiales, se introdujeron las cargas (muerta y viva) y combinaciones solicitadas para evaluar el comportamiento general del cruce, en la Figura 54 se muestra el modelo 3D a analizar mediante el método de la resistencia (LRFD).

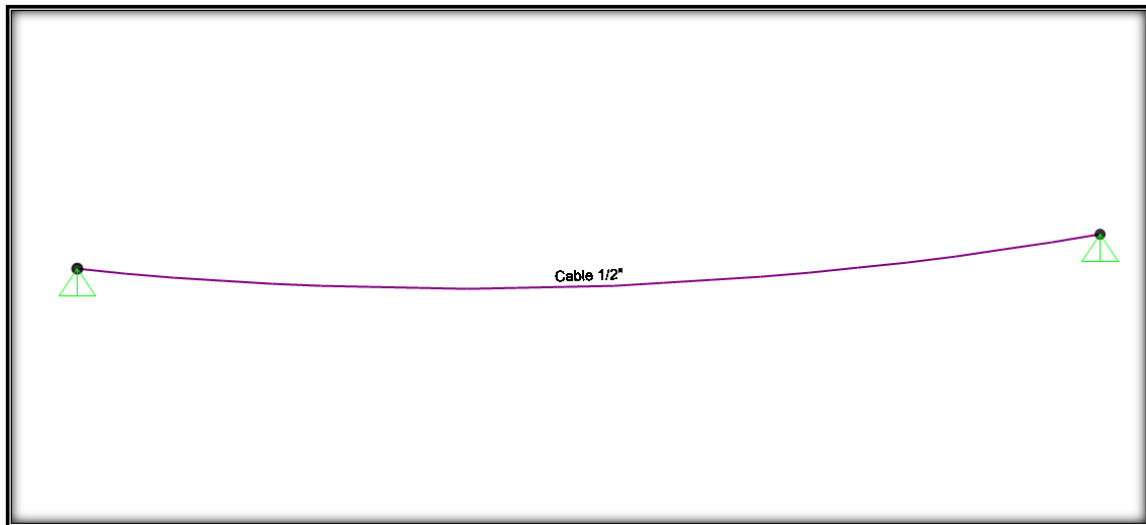


Figura 54. Modelo del cruce aéreo en SAP 2000. (2019) Obtenido de Autor.

**Resultados del modelo estructural.** Al correr el modelo se obtuvo la tensión del cable y reacciones en los apoyos, en la Figura 55 se muestra la distribución general de tensiones. El factor de seguridad a la rotura que se tendrá en cuenta para la selección de los cables será mínimo de 3,0.

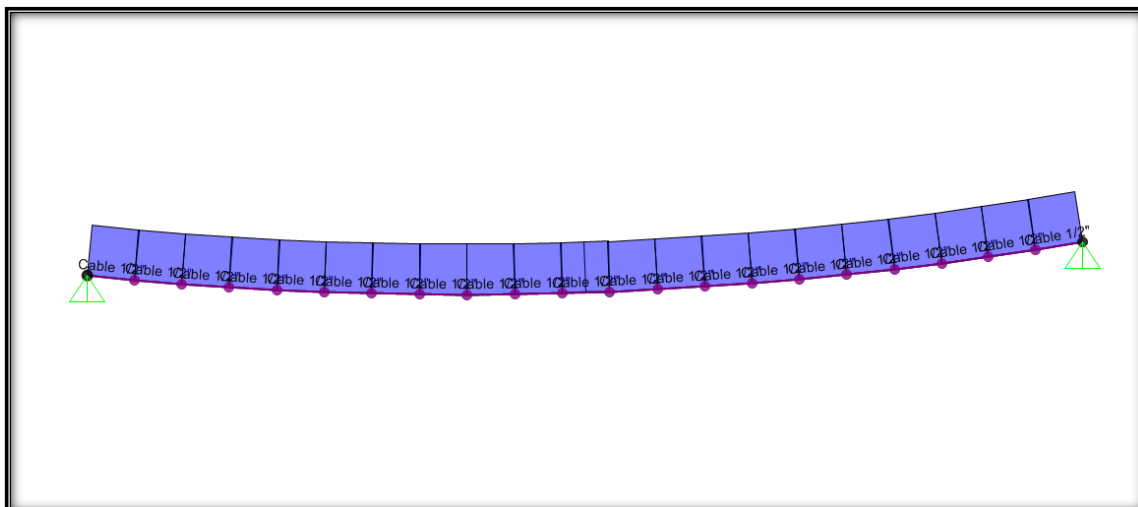


Figura 55. Distribución general de tensión en el cruce. (2019) Obtenido de Autor.

La máxima tensión encontrada en el cable principal es de 2.74 ton, mostrada en la Figura 56, con lo cual se concluye que se requiere un (1) cable de  $\varnothing 1/2''$  con carga a la rotura de 10.3 ton, presentando un factor de seguridad de 3.38 a la rotura.

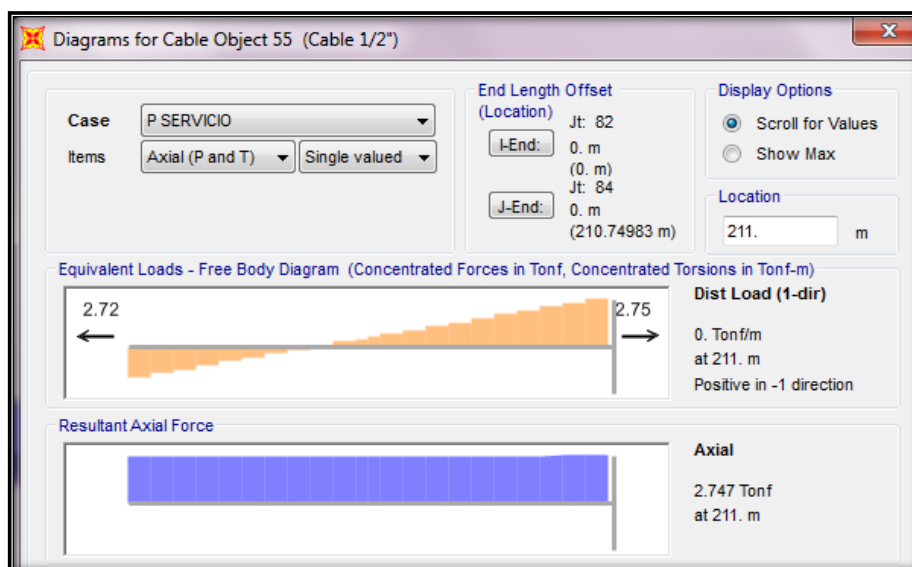


Figura 56. Tensión máxima en cable principal. (2019) Obtenido de Autor.

Como se expone en el literal 4.1.4.3 cruces aéreos, actualmente los cruces estan sustentados en cables  $\text{Ø}3/8''$ , puesto que el diseño indica que se necesita un cable de  $\text{Ø}1/2''$  se concluye que no se esta cumpliendo con un factor de seguridad que permita la integridad del sistema y que en un futuro puede presentarse la rotura del cable. Por otra parte se verificó que los anclajes que sujetan los cruces, soportan la tension generada por el peso de la tubería de  $\text{Ø}1-1/4''$ , por lo tanto no se realizaran cambios estructurales a los anclajes, sin embargo se deben incluir guardacabos para proteger el cable a un radio de curvatura que minimice y distribuya mejor los esfuerzos evitando así la ruptura del cable, en la Figura 57 se muestra el anclaje actual y en la Figura 58 se muestra la configuración del armado del cable con el anclaje.



*Figura 57.* Anclaje presente en los cruces aéreos. (2019) Obtenido de Autor.

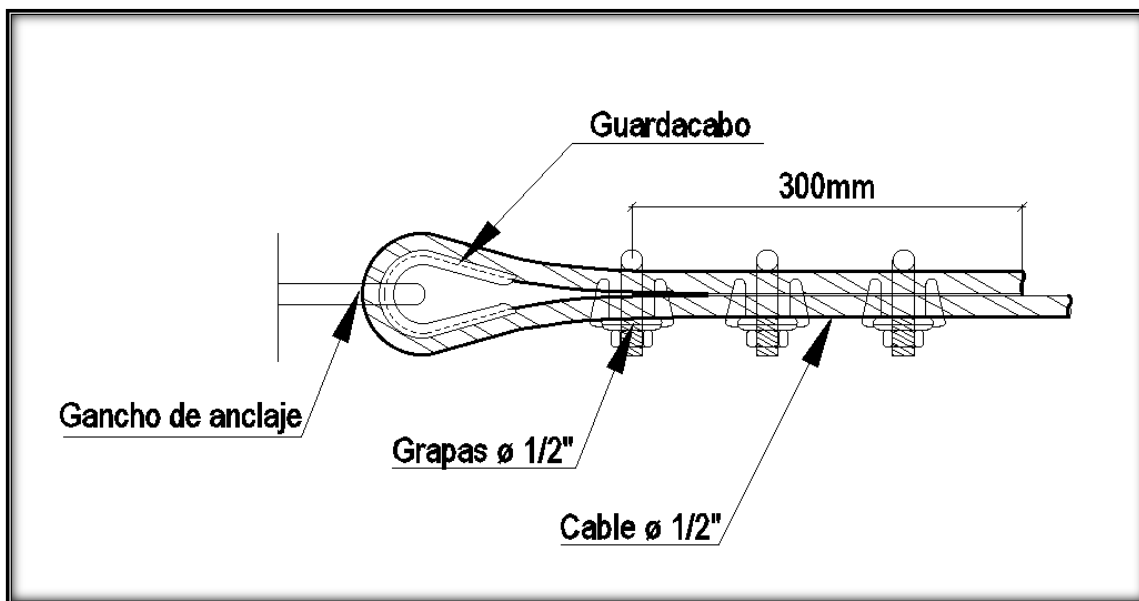


Figura 58. Configuración del armado de cable. (2019) Obtenido de Autor.

**4.5.5 Diseño del tanque de almacenamiento.** El diseño del tanque de almacenamiento consiste en cubrir las necesidades de la demanda de agua en los momentos picos, permitiendo una recuperación del volumen en las horas de bajo consumo, para poder suministrar sin problema el agua demandada en las horas de máximo consumo.

Debido a las condiciones que ofrece la topografía, es necesario aumentar la presión en el sistema, en consecuencia se diseñará un tanque elevado a gravedad, para definir el volumen del tanque debe realizarse un análisis por métodos gráficos o analíticos, con base en la curva de demanda de la población o zona abastecida y del régimen previsto de alimentación de los tanques. El volumen que va a ser almacenado será igual al volumen calculado multiplicado por un factor de 1.2. A continuación en la

Tabla 26 se presenta la variación de los consumos horarios de la vereda La Rinconada, los cuales fueron calculados midiendo los cambios de la altura de la lámina de agua en el tanque cada hora representándose en la Tabla 25.



Figura 59. Toma de lecturas en el nivel del agua. (2019) Obtenido de Autor.

Tabla 25

*Consumo horario (expresado en porcentaje)*

Hora	Altura del agua (m)	Volumen (m <sup>3</sup> )	QMD (%)	Hora	Altura del agua (m)	Volumen (m <sup>3</sup> )	QMD (%)
0 - 1	2.09	16.61	1.0	12 - 13	1.92	15.30	8.8
1 - 2	2.09	16.60	1.1	13 - 14	2.02	16.02	4.5
2 - 3	2.08	16.56	1.3	14 - 15	2.05	16.33	2.7
3 - 4	2.09	16.60	1.1	15 - 16	2.06	16.37	2.4
4 - 5	2.06	16.41	2.2	16 - 17	2.05	16.33	2.7
5 - 6	2.04	16.19	3.5	17 - 18	2.04	16.19	3.5
6 - 7	1.91	15.20	9.4	18 - 19	2.02	16.02	4.5
7 - 8	1.94	15.42	8.1	19 - 20	1.91	15.17	9.6
8 - 9	1.96	15.57	7.2	20 - 21	1.93	15.32	8.7
9 - 10	2.03	16.11	4.0	21 - 22	2.06	16.36	2.5
10 - 11	2.04	16.24	3.2	22 - 23	2.07	16.49	1.7
11 - 12	2.00	15.89	5.3	23 - 24	2.09	16.61	1.0

Fuente. Autor, 2019.

Tabla 26

*Distribución horaria del consumo (expresada en porcentaje del caudal máximo diario)*

Hora	Consumo horario (%)	Hora	Consumo horario (%)	Hora	Consumo horario (%)	Hora	Consumo horario (%)
0 - 1	1	6 - 7	9.40	12 - 13	8.80	18 - 19	4.50
1 - 2	1.1	7 - 8	8.10	13 - 14	4.50	19 - 20	9.60
2 - 3	1.3	8 - 9	7.20	14 - 15	2.70	20 - 21	8.70
3 - 4	1.1	9 - 10	4.00	15 - 16	2.40	21 - 22	2.50
4 - 5	2.2	10 - 11	3.20	16 - 17	2.70	22 - 23	1.70
5 - 6	3.5	11 - 12	5.30	17 - 18	3.50	23 - 24	1.00

Fuente. Autor, 2019.



Figura 60. Curva de consumo horario. (2019) Obtenido de Autor.

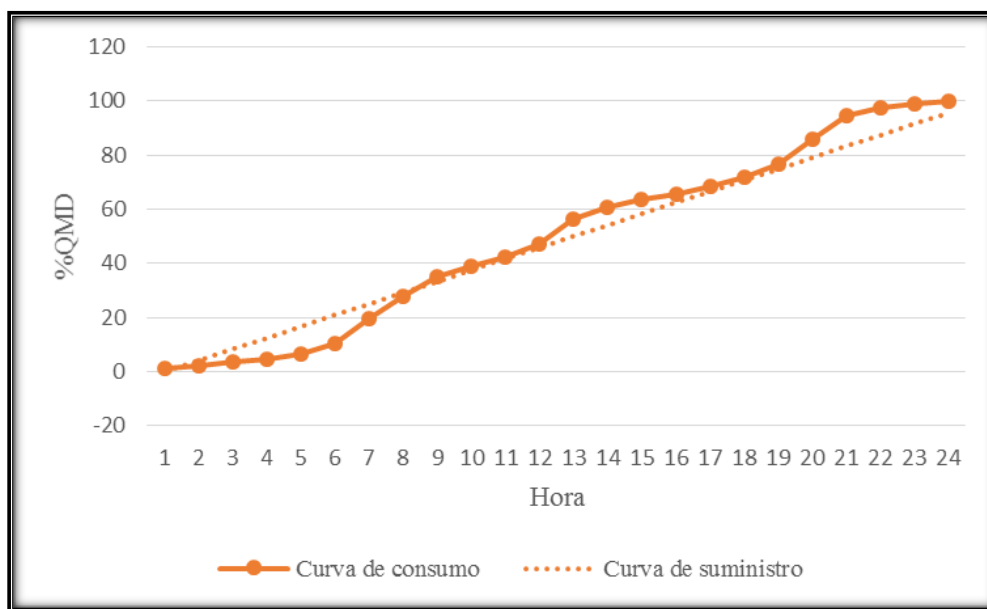


Figura 61. Curva integral del tanque regulador. (2019) Obtenido de Autor.

La determinación del volumen para la regulación de la demandada por el metodo de la curva integral se presenta en la Tabla 27.

Tabla 27

*Suministro continuo en 24 horas*

Hora	Consumo (%)	$\Sigma$ Consumo (%)	Suministro (%)	$\Sigma$ Suministro (%)	$\Delta(S-C)$	$\Sigma\Delta(S-C)$	V (%)
0 - 1	1.00	1.00	4.17	4.17	3.17	3.17	18.93
1 - 2	1.10	2.10	4.17	8.33	3.07	6.23	19.03
2 - 3	1.30	3.40	4.17	12.50	2.87	9.10	19.23
3 - 4	1.10	4.50	4.17	16.67	3.07	12.17	19.03
4 - 5	2.20	6.70	4.17	20.83	1.97	14.13	20.13
5 - 6	3.50	10.20	4.17	25.00	0.67	14.80	21.43
6 - 7	9.40	19.60	4.17	29.17	-5.23	9.57	22.10
7 - 8	8.10	27.70	4.17	33.33	-3.93	5.63	16.87
8 - 9	7.20	34.90	4.17	37.50	-3.03	2.60	14.07
9 - 10	4.00	38.90	4.17	41.67	0.17	2.77	10.87
10 - 11	3.20	42.10	4.17	45.83	0.97	3.73	10.07
11 - 12	5.30	47.40	4.17	50.00	-1.13	2.60	11.43
12 - 13	8.80	56.20	4.17	54.17	-4.63	-2.03	14.93
13 - 14	4.50	60.70	4.17	58.33	-0.33	-2.37	10.63
14 - 15	2.70	63.40	4.17	62.50	1.47	-0.90	8.83

Hora	Consumo (%)	$\Sigma$ Consumo (%)	Suministro (%)	$\Sigma$ Suministro (%)	$\Delta(S-C)$	$\Sigma\Delta(S-C)$	V (%)
15 - 16	2.40	65.80	4.17	66.67	1.77	0.87	8.53
16 - 17	2.70	68.50	4.17	70.83	1.47	2.33	8.83
17 - 18	3.50	72.00	4.17	75.00	0.67	3.00	9.63
18 - 19	4.50	76.50	4.17	79.17	-0.33	2.67	10.30
19 - 20	9.60	86.10	4.17	83.33	-5.43	-2.77	12.73
20 - 21	8.70	94.80	4.17	87.50	-4.53	-7.30	11.83
21 - 22	2.50	97.30	4.17	91.67	1.67	-5.63	3.97
22 - 23	1.70	99.00	4.17	95.83	2.47	-3.17	0.70
23 - 24	1.00	100.00	4.17	100.00	3.17	0.00	-3.17

Fuente. Autor, 2019.

**Volumen del tanque.** El volumen de consumo diario es de 55.71m<sup>3</sup>/día y el % del volumen del consumo máximo diario corresponde a 22.1% tal como se puede apreciar en columna 8 de la **Tabla 27**, por consiguiente el volumen del tanque será:

$$V = 1.2 * QMD * Max\%V$$

$$V = 1.2 * 55.71m^3/dia * 22.1\%$$

$$V = 14.78m^3/dia$$

**Volumen adicional para emergencias.** El volumen adicional para emergencias se puede tomar un 25% a 30% de la suma del volumen para la regulación de la demanda (López Cualla, R. A., 2010), para el diseño se tomó un valor de 30%.

$$V_{emergencias} = 0.3 * 14.78m^3/dia$$

$$V_{emergencias} = 4.43m^3/dia$$

$$V_{total} = Volumen\ del\ tanque + Volumen\ para\ emergencias$$

$$V_{total} = 14.78m^3/dia + 4.43m^3/dia$$

$$V_{total} = 19.21m^3/dia$$



**Predimensionamiento del tanque elevado.** Una vez calculado el volumen del tanque se realizó el predimensionamiento del mismo, para el cual se tomó como guía la siguiente relación empírica.

$$h = \frac{V}{3} + k$$

donde:

h = profundidad (m)

V = Capacidad (cientos de m<sup>3</sup>)

k = Constante en función de la capacidad (ver Tabla 28)

Tabla 28

*Constante de la capacidad del tanque de almacenamiento*

V (cientos de m <sup>3</sup> )	k
<3	2.0
4 - 6	1.8
7 - 9	1.5
10 - 13	1.3
14 - 16	1.0
>17	0.7

Obtenido de López Cualla, R. (2003). *Elementos de diseño para acueductos y alcantarillados*

$$h = \frac{0.1921}{3} + 2.0$$

$$h = 2.06m$$

$$B = L = \sqrt{\frac{V_{total}}{h}}$$

$$B = L = \sqrt{\frac{19.21}{2.06}} = 3.05m$$

El tanque tendrá dimensiones de 3.10m de ancho por 3.10m de largo por 2.00m de altura con un volumen efectivo de 19.22m<sup>3</sup>, el artículo 79 de la resolución 0330 junio de 2017 recomienda que como mínimo se debe dejar un borde libre de 0.30m, por lo que la altura real del tanque será de 2.30m a continuación se muestra el diseño estructural del tanque.

**4.5.5.6 Diseño estructural del tanque elevado.** Para el análisis estructural se tendrá en cuenta la localización del tanque elevado, se hará un análisis de cargas y finalmente se creará un modelo tridimensional del mismo en el software SAP 2000; con este se analizará la aptitud estructural de los elementos que componen la estructura.

**Localización de la estructura.** El sitio (Ocaña-Norte de Santander) donde se ubicará el tanque está catalogado como zona de amenaza sísmica intermedia de acuerdo con los parámetros establecidos en la NSR-10 y ubicación general mostrada en la Figura 63, el coeficiente de importancia de la estructura es 1,5 (grupo IV) debido a que el uso de la estructura es para el almacenamiento de agua potable. Para simular dicho efecto, en la Figura 62 se presenta el espectro de diseño para un nivel de amortiguamiento crítico del 5% de acuerdo con los parámetros establecidos en la NSR-10 presentados en la Tabla 29.

Tabla 29

*Parámetros sísmicos*

Parámetros	Valor
Coeficientes de aceleración y velocidad pico efectiva	(Aa) 0.20
	(Av) 0.15
Factores de amplificación de periodos	(Fa) 1.2
	(Fv) 1.6
Coeficiente de importancia	(I) 1.5
Periodo inicial	(To) 0.10 s
Periodo corto	(Tc) 0.48 s
Periodo largo	(TL) 3.84 s

Fuente. Autor, 2019.

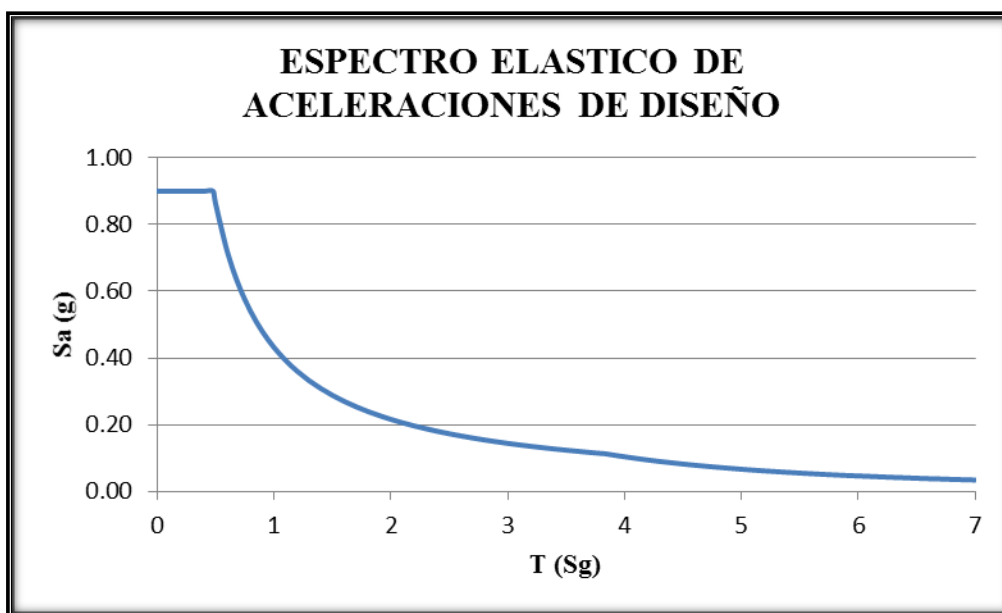


Figura 62. Espectro de diseño. (2019).Obtenido de Autor.

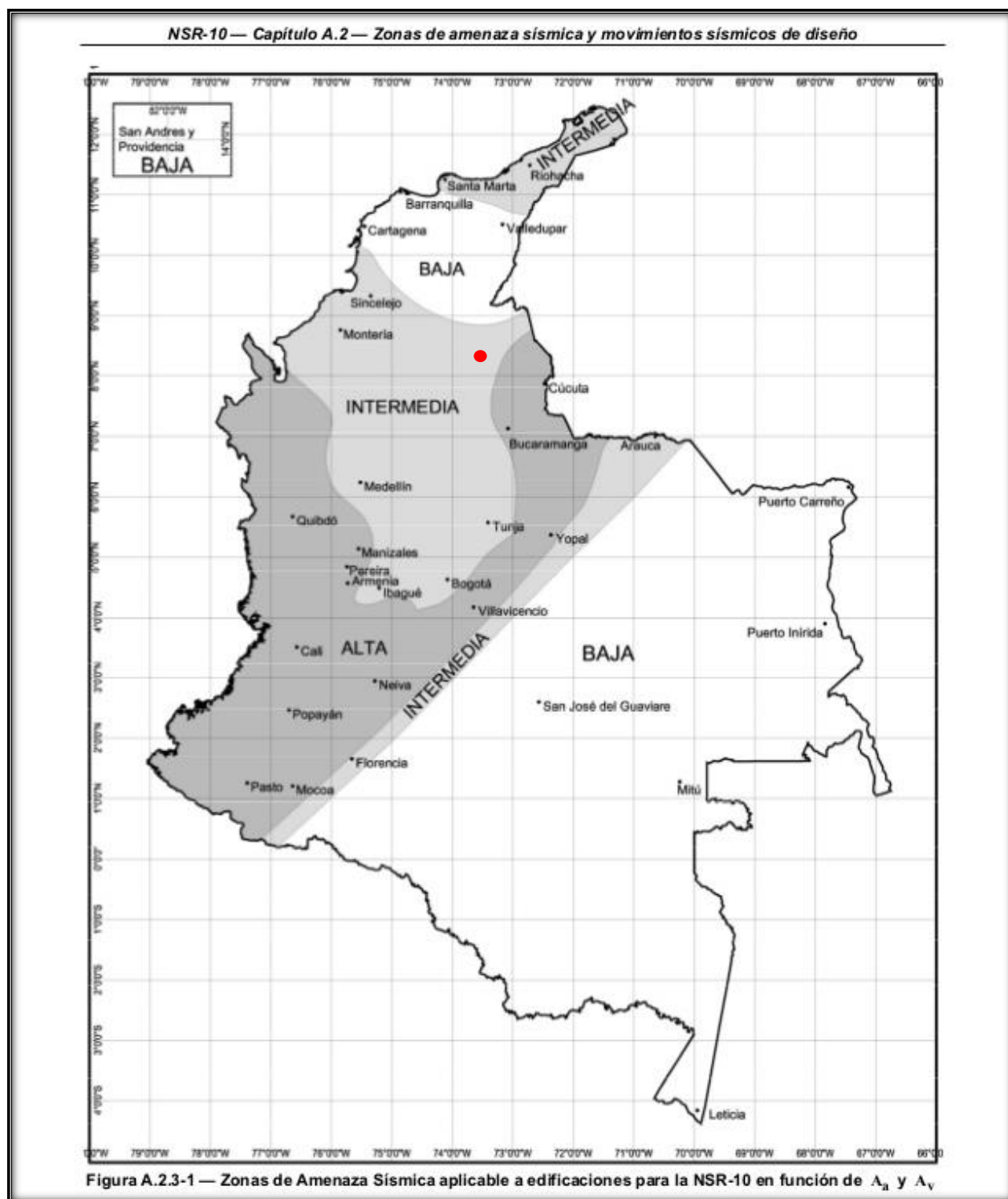
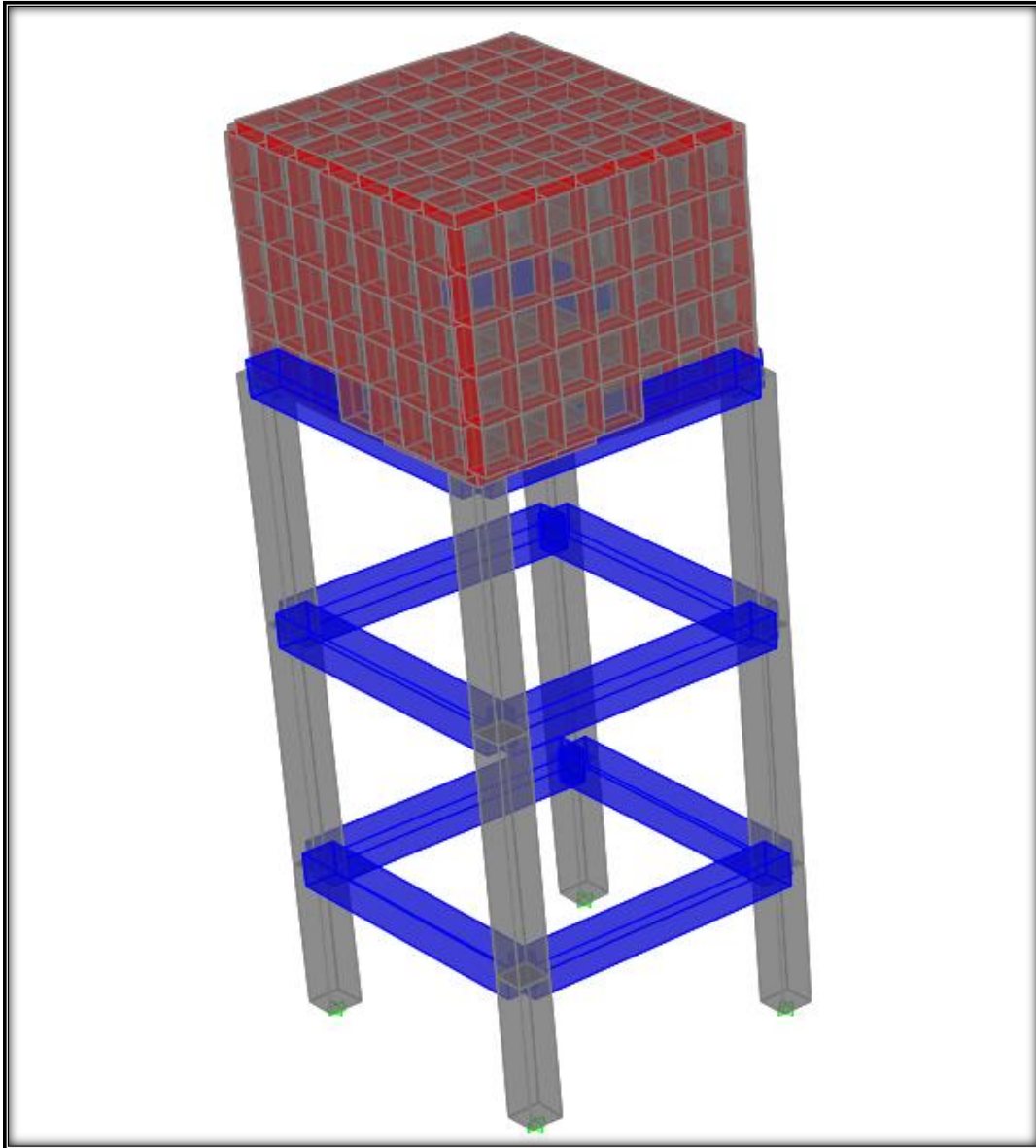


Figura 63. Mapa de Zonificación sísmica y localización del proyecto. Obtenido de: NSR-10.

***Modelo de análisis estructural.***

El tanque elevado presentado tendrá una arquitectura tipo pórtico que soportará la carga producida por el peso del agua, en la Figura 64 se presenta el modelo a analizar.



*Figura 64.* Modelo del tanque elevado en Sap2000. (2019).Obtenido de Autor.

**Analisis de carga.** A continuacion se presentan las cargas con las cual se modelo el tanque elevado en el software Sap2000

Carga muerta. La carga muerta corresponde al peso total de la estructura la cual es considerada por el programa dentro de su análisis por decisión del usuario. El factor de carga muerta asignado corresponde a 1.0.

Carga viva. Corresponde a la carga que tendrá la cubierta del tanque en labores de inspección y mantenimineto la cual se estimó en 200Kg/m<sup>2</sup>.

Presion de agua. Sera aquella correspondiente a la fuerza que ejerce el agua sobre las paredes de los muros y en la losa, cosiderando el peso especifico del agua de 1000Kg/m<sup>3</sup>.

Carga de sismo. Esta carga se configuró en el modelo ncluyendo los valores del espectro elastico de aceleraciones mostrado en la Figura 62.

Carga de viento. Seguna la NSR-10 en el literal B.6.1.3.1 establece que la carga minima de viento debe tener un valor no menor a 40Kg/m<sup>2</sup> en todas las direcciones.

### ***Combinaciones de carga.***

Para el modelado de la estructura se definen las combinaciones de carga teniendo en cuenta el literal B.2.4.2 de la NSR-10, con el fin de que las secciones seleccionadas sean las más

acertadas. En total se ingresaron 24 combinaciones de carga al modelo en SAP 2000; entre otras las siguientes:

$$1.4(D+ F) \quad (B.2.4-1)$$

$$1.2(D+ F + T) + 1.6(L + H) + 0.5(L_r \text{ ó } G \text{ ó } L_e) \quad (B.2.4-2)$$

$$1.2D+ 1.6(L_r \text{ ó } G \text{ ó } L_e) + (L \text{ ó } 0.8W) \quad (B.2.4-3)$$

$$1.2D+ 1.6W+ 1.0L + 0.5(L_r \text{ ó } G \text{ ó } L_e) \quad (B.2.4-4)$$

$$1.2D+ 1.0E + 1.0L \quad (B.2.4-5)$$

$$0.9D+ 1.6W+ 1.6H \quad (B.2.4-6)$$

$$0.9D+ 1.0E + 1.6H \quad (B.2.4-7)$$

### ***Resultados del modelo estructural.***

Al correr el modelo se obtuvieron las reacciones en los apoyos para el diseño de la cimentación, desplazamiento de la estructura para el control de derivas y momentos para determinar la cantidad de acero requerida en cada elemento de la estructura, en las siguientes figuras se muestran los resultados de la modelación.

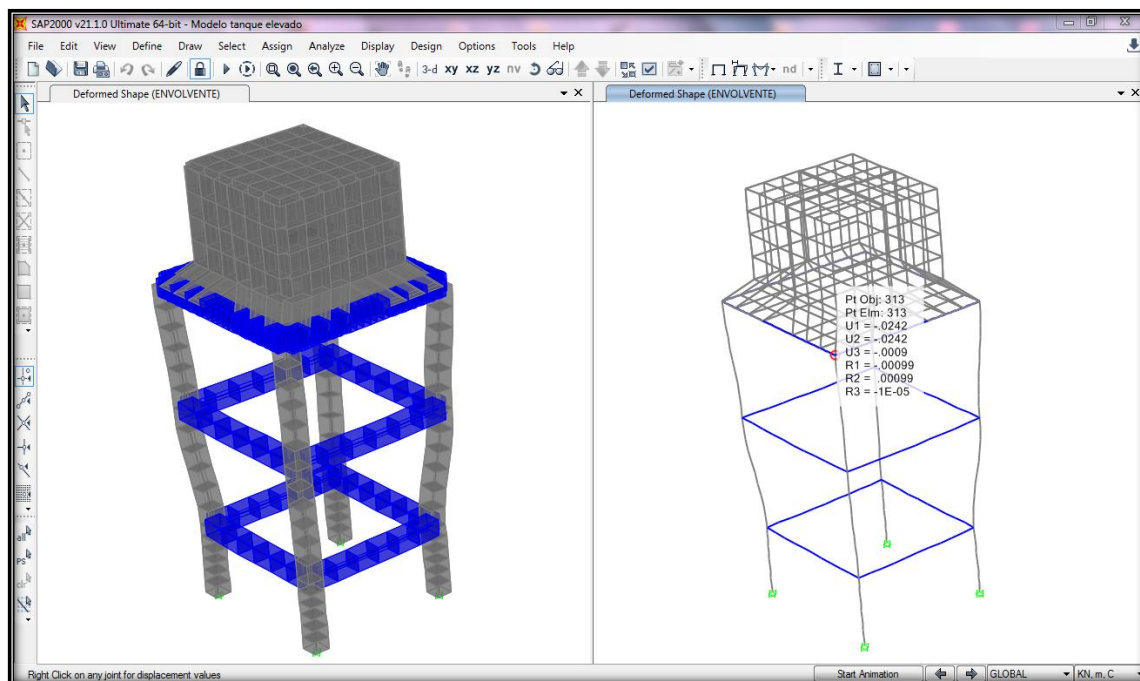


Figura 65. Desplazamientos en la estructura del tanque (m) (2019).Obtenido de Autor.

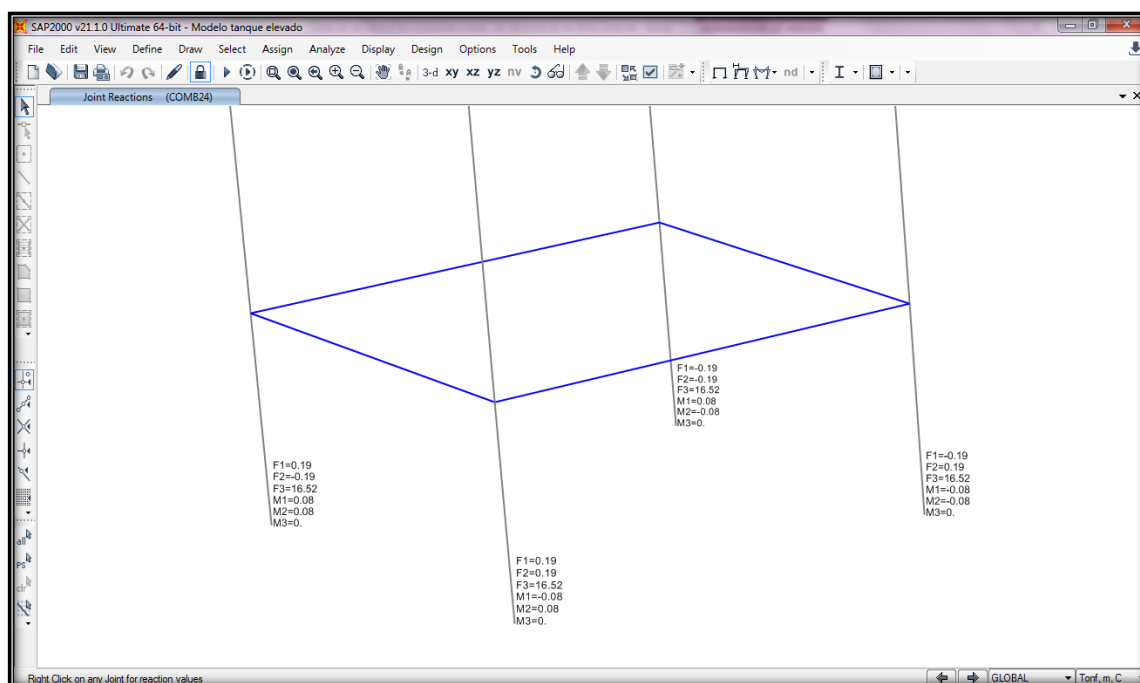


Figura 66. Reacciones en los apoyos (Ton). (2019).Obtenido de Autor.



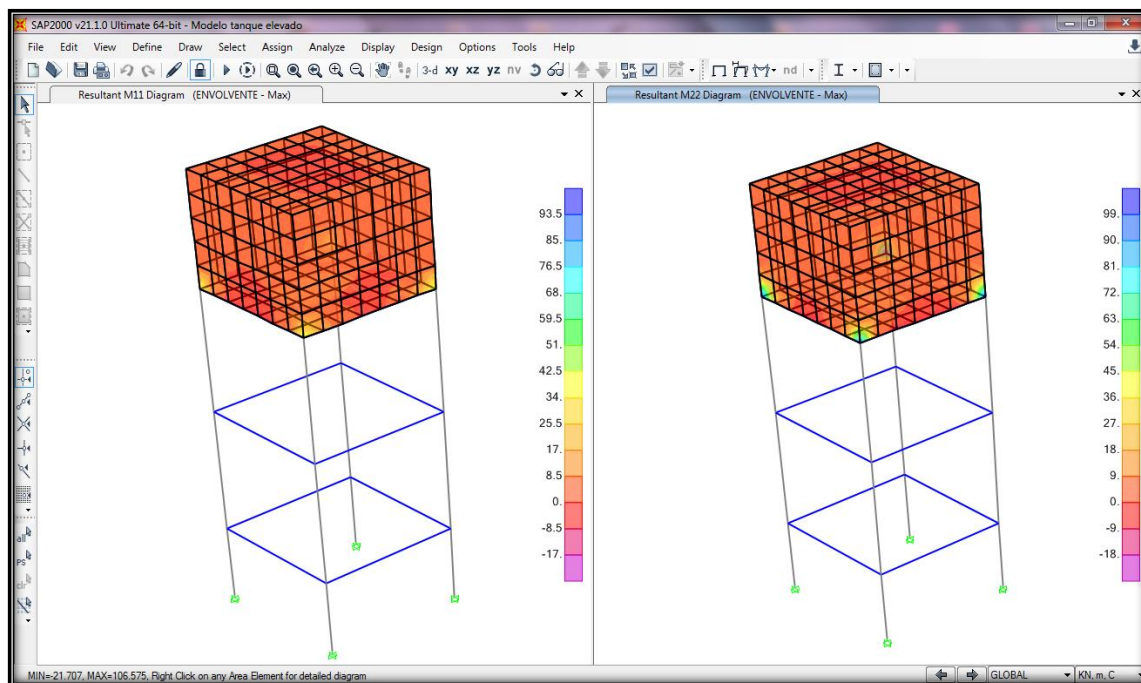


Figura 67. Momentos actuantes en dirección X y dirección Y (Kn\*m) (2019).Obtenido de Autor.

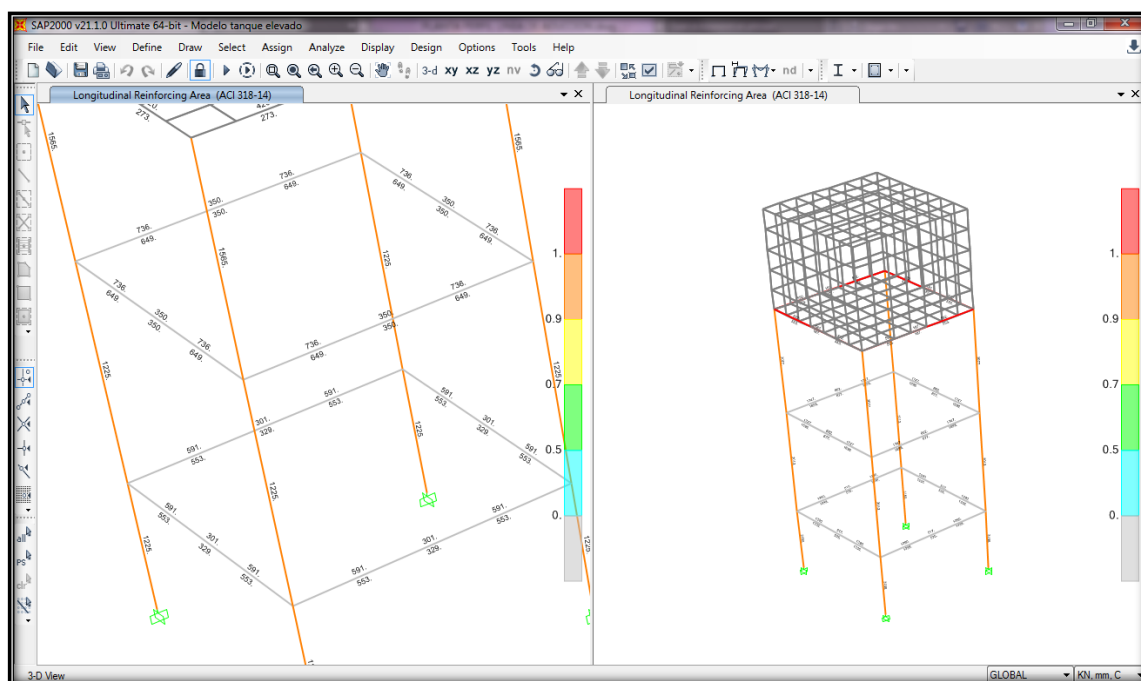


Figura 68. Área de acero en los elementos estructurales (mm<sup>2</sup>). (2019).Obtenido de Autor.

Como se aprecia en las figuras anteriores el tanque presenta un comportamiento óptimo al ser expuesto a las diferentes condiciones de carga.

Toda la información relacionada con los diseños hidráulicos y estructurales se encuentra en el **Apéndice E**.

**4.6 Proponer el modelo de la red y el diseño hidráulico de los componentes del nuevo sistema de acueducto convencional de acuerdo a la normatividad vigente, utilizando el software libre EPANET versión 2.0.**

Para la modelación hidráulica del sistema en EPANET, se tomó como referencia los datos mencionados en la Tabla 7 correspondiente a la demanda del sistema en la Tabla 20 y

Tabla 21 se hace referencia a la topografía de la línea de aducción y conducción. En primera medida se generó un modelo teniendo en cuenta las condiciones actuales de la red, los resultados generados se presentan a continuación.

Tabla 30

*Modelación en los nodos (Línea de aducción)*

<b>ADUCCIÓN</b>						
<b>Tabla de Red - Nudos (MODELACION EN PUNTOS DE PRESION)</b>						
	<b>Cota</b>	<b>Demanda Base</b>	<b>Calidad Inicial</b>	<b>Demanda</b>	<b>Altura</b>	<b>Presión dinámica</b>
<b>ID Nudo</b>	<b>0.00</b>	<b>LPS</b>		<b>LPS</b>	<b>m</b>	<b>m.c.a.</b>
Conexión2	1368.53	0.00	0.00	0.00	1373.01	4.47
Conexión3	1368.43	0.00	0.00	0.00	1373.00	4.57
Conexión4	1368.62	0.00	0.00	0.00	1372.97	4.35
Conexión5	1370.64	0.61	0.00	0.61	1372.95	2.30
Conexión6	1369.68	0.00	0.00	0.00	1370.02	0.34
Conexión7	1369.77	0.00	0.00	0.00	1369.93	0.16
Conexión8	1369.30	0.00	0.00	0.00	1369.85	0.55
Conexión9	1369.47	0.00	0.00	0.00	1369.76	0.29
Conexión10	1367.26	0.00	0.00	0.00	1369.68	2.42
Conexión11	1366.68	0.00	0.00	0.00	1369.59	2.91
Conexión12	1366.72	0.00	0.00	0.00	1369.50	2.79
Conexión13	1364.36	0.00	0.00	0.00	1369.42	5.06
Conexión14	1362.80	0.00	0.00	0.00	1369.33	6.54
Conexión15	1361.89	0.00	0.00	0.00	1369.25	7.36

---

**ADUCCIÓN**


---

**Tabla de Red - Nodos (MODELACION EN PUNTOS DE PRESION)**


---

	<b>Cota</b>	<b>Demanda Base</b>	<b>Calidad Inicial</b>	<b>Demanda</b>	<b>Altura</b>	<b>Presión dinámica</b>
<b>ID Nudo</b>	<b>0.00</b>	<b>LPS</b>		<b>LPS</b>	<b>m</b>	<b>m.c.a.</b>
Conexión16	1360.02	0.00	0.00	0.00	1369.16	9.14
Conexión17	1359.56	0.00	0.00	0.00	1369.08	9.52
Conexión18	1359.19	0.00	0.00	0.00	1368.99	9.80
Conexión19	1358.16	0.00	0.00	0.00	1368.91	10.75
Conexión20	1359.81	0.00	0.00	0.00	1368.82	9.01
Conexión21	1361.63	0.00	0.00	0.00	1368.74	7.11
Conexión22	1360.75	0.00	0.00	0.00	1368.65	7.90
Conexión23	1358.70	0.00	0.00	0.00	1368.56	9.86
Conexión24	1357.42	0.00	0.00	0.00	1368.48	11.05
Conexión25	1354.07	0.00	0.00	0.00	1368.39	14.32
Conexión26	1349.96	0.00	0.00	0.00	1368.31	18.35
Conexión27	1341.82	0.00	0.00	0.00	1368.22	26.40
Conexión28	1341.57	0.00	0.00	0.00	1368.14	26.56
Conexión29	1340.96	0.00	0.00	0.00	1368.05	27.09
Conexión30	1341.50	0.00	0.00	0.00	1367.97	26.47
Conexión31	1341.29	0.00	0.00	0.00	1367.88	26.59
Conexión32	1340.16	0.00	0.00	0.00	1367.80	27.64
Conexión33	1340.27	0.00	0.00	0.00	1367.71	27.44
Conexión34	1340.41	0.00	0.00	0.00	1367.63	27.22
Conexión35	1339.90	0.00	0.00	0.00	1367.54	27.64
Conexión36	1339.74	0.00	0.00	0.00	1367.45	27.71
Conexión37	1336.83	0.00	0.00	0.00	1367.37	30.54
Conexión38	1336.39	0.00	0.00	0.00	1367.28	30.89
Conexión39	1335.24	0.00	0.00	0.00	1367.20	31.96
Conexión40	1335.53	0.00	0.00	0.00	1367.11	31.58
Conexión41	1335.25	0.00	0.00	0.00	1367.03	31.78
Conexión42	1335.18	0.00	0.00	0.00	1366.94	31.76
Conexión43	1335.39	0.00	0.00	0.00	1366.86	31.47
Conexión44	1333.74	0.00	0.00	0.00	1366.77	33.03
Conexión45	1331.48	0.00	0.00	0.00	1366.69	35.21
Conexión46	1329.00	0.00	0.00	0.00	1366.60	37.60
Conexión47	1324.57	0.00	0.00	0.00	1366.51	41.95
Conexión48	1318.53	0.00	0.00	0.00	1366.43	47.90
Conexión49	1317.91	0.00	0.00	0.00	1366.34	48.43
Conexión50	1316.12	0.00	0.00	0.00	1366.26	50.13
Conexión51	1314.25	0.00	0.00	0.00	1366.17	51.92

---

---

**ADUCCIÓN**


---

**Tabla de Red - Nodos (MODELACION EN PUNTOS DE PRESION)**


---

	<b>Cota</b>	<b>Demanda Base</b>	<b>Calidad Inicial</b>	<b>Demanda</b>	<b>Altura</b>	<b>Presión dinámica</b>
<b>ID Nudo</b>	<b>0.00</b>	<b>LPS</b>		<b>LPS</b>	<b>m</b>	<b>m.c.a.</b>
Conexión52	1314.75	0.00	0.00	0.00	1366.09	51.33
Conexión53	1314.52	0.00	0.00	0.00	1366.00	51.48
Conexión54	1314.22	0.00	0.00	0.00	1365.92	51.69
Conexión55	1311.32	0.00	0.00	0.00	1365.83	54.51
Conexión56	1304.24	0.00	0.00	0.00	1365.75	61.51
Conexión57	1293.86	0.00	0.00	0.00	1365.66	71.80
Conexión58	1292.14	0.00	0.00	0.00	1365.57	73.43
Conexión59	1292.11	0.00	0.00	0.00	1365.49	73.38
Conexión60	1292.91	0.00	0.00	0.00	1365.40	72.49
Conexión61	1291.86	0.00	0.00	0.00	1365.32	73.46
Conexión62	1291.45	0.00	0.00	0.00	1365.23	73.78
Conexión63	1291.66	0.00	0.00	0.00	1365.15	73.48
Conexión64	1291.90	0.00	0.00	0.00	1365.06	73.16
Conexión65	1291.12	0.00	0.00	0.00	1364.98	73.86
Conexión66	1289.76	0.00	0.00	0.00	1364.89	75.13
Conexión67	1284.79	0.00	0.00	0.00	1364.81	80.02
Conexión68	1278.17	0.00	0.00	0.00	1364.72	86.55
Conexión69	1269.67	0.00	0.00	0.00	1364.68	95.00
Conexión70	1262.08	0.00	0.00	0.00	1364.64	102.56
Conexión71	1258.65	0.00	0.00	0.00	1364.16	105.52
Conexión72	1255.87	0.00	0.00	0.00	1363.69	107.82
Conexión73	1253.74	0.00	0.00	0.00	1363.22	109.48
Conexión74	1252.27	0.00	0.00	0.00	1362.75	110.48
Conexión75	1251.44	0.00	0.00	0.00	1362.28	110.84
Conexión76	1251.27	0.00	0.00	0.00	1361.81	110.53
Conexión77	1251.75	0.00	0.00	0.00	1361.34	109.58
Conexión78	1256.43	0.00	0.00	0.00	1360.86	104.43
Conexión79	1261.98	0.00	0.00	0.00	1360.39	98.42
Conexión80	1265.13	0.00	0.00	0.00	1359.92	94.79
Conexión81	1251.00	0.00	0.00	0.00	1359.45	108.45
Conexión82	1245.69	0.00	0.00	0.00	1359.21	113.52
Conexión83	1244.65	0.00	0.00	0.00	1358.98	114.33
Conexión84	1242.97	0.00	0.00	0.00	1358.51	115.53
Conexión85	1241.85	0.00	0.00	0.00	1358.04	116.19
Conexión86	1241.27	0.00	0.00	0.00	1357.56	116.29
Conexión87	1241.25	0.00	0.00	0.00	1357.09	115.84

---

## ADUCCIÓN

Tabla de Red - Nudos (MODELACION EN PUNTOS DE PRESION)

	<b>Cota</b>	<b>Demanda Base</b>	<b>Calidad Inicial</b>	<b>Demanda</b>	<b>Altura</b>	<b>Presión dinámica</b>
<b>ID Nudo</b>	<b>0.00</b>	<b>LPS</b>		<b>LPS</b>	<b>m</b>	<b>m.c.a.</b>
Conexión88	1241.78	0.00	0.00	0.00	1356.62	114.84
Conexión89	1242.86	0.00	0.00	0.00	1356.15	113.29
Conexión90	1244.49	0.00	0.00	0.00	1355.68	111.19
Conexión91	1246.68	0.00	0.00	0.00	1355.21	108.53
Conexión92	1249.41	0.00	0.00	0.00	1354.74	105.33
Conexión93	1252.69	0.00	0.00	0.00	1354.26	101.57
Conexión94	1247.38	0.00	0.00	0.00	1353.79	106.41
Conexión95	1247.01	0.00	0.00	0.00	1353.32	106.31
Conexión96	1249.17	0.00	0.00	0.00	1352.85	103.68
Conexión97	1245.74	0.00	0.00	0.00	1352.38	106.64
Conexión98	1243.47	0.00	0.00	0.00	1351.91	108.44
Conexión99	1241.00	0.00	0.00	0.00	1351.44	110.43
Conexión100	1240.46	0.00	0.00	0.00	1350.96	110.51
Conexión101	1238.58	0.00	0.00	0.00	1350.49	111.91
Conexión102	1237.51	0.00	0.00	0.00	1350.02	112.51
Conexión103	1238.52	0.00	0.00	0.00	1349.55	111.03
Conexión104	1239.90	0.00	0.00	0.00	1349.08	109.18
Conexión105	1243.63	0.00	0.00	0.00	1348.61	104.98
Conexión106	1245.08	0.00	0.00	0.00	1348.14	103.06
Conexión107	1252.51	0.00	0.00	0.00	1347.67	95.16
Conexión108	1251.77	0.00	0.00	0.00	1347.19	95.42
Conexión109	1252.14	0.00	0.00	0.00	1346.72	94.58
Conexión110	1250.87	0.00	0.00	0.00	1346.25	95.38
Conexión111	1248.49	0.00	0.00	0.00	1345.78	97.29
Conexión112	1248.49	0.00	0.00	0.00	1345.31	96.81
Conexión113	1249.09	0.00	0.00	0.00	1344.84	95.75
Conexión114	1249.01	0.00	0.00	0.00	1344.37	95.35
Conexión115	1249.04	0.00	0.00	0.00	1343.89	94.86
Conexión116	1248.53	0.00	0.00	0.00	1343.42	94.90
Conexión117	1248.35	0.00	0.00	0.00	1342.95	94.60
Conexión118	1249.04	0.00	0.00	0.00	1342.48	93.44
Conexión119	1250.69	0.00	0.00	0.00	1342.01	91.32
Conexión120	1250.57	0.00	0.00	0.00	1341.54	90.97
Conexión121	1251.82	0.00	0.00	0.00	1341.07	89.25
Conexión122	1253.50	0.00	0.00	0.00	1340.59	87.10
Conexión123	1252.59	0.00	0.00	0.00	1340.12	87.53

---

**ADUCCIÓN**


---

**Tabla de Red - Nudos (MODELACION EN PUNTOS DE PRESION)**


---

	<b>Cota</b>	<b>Demanda Base</b>	<b>Calidad Inicial</b>	<b>Demanda</b>	<b>Altura</b>	<b>Presión dinámica</b>
<b>ID Nudo</b>	<b>0.00</b>	<b>LPS</b>		<b>LPS</b>	<b>m</b>	<b>m.c.a.</b>
Conexión124	1250.67	0.00	0.00	0.00	1339.65	88.98
Conexión125	1249.48	0.00	0.00	0.00	1339.18	89.70
Conexión126	1251.14	0.00	0.00	0.00	1338.71	87.57
Conexión127	1251.31	0.00	0.00	0.00	1338.24	86.93
Conexión128	1251.71	0.00	0.00	0.00	1337.77	86.05
Conexión129	1250.76	0.00	0.00	0.00	1337.29	86.53
Conexión130	1249.88	0.00	0.00	0.00	1336.82	86.94
Conexión131	1252.42	0.00	0.00	0.00	1336.35	83.94
Conexión132	1255.40	0.00	0.00	0.00	1335.88	80.48
Conexión133	1256.46	0.00	0.00	0.00	1335.67	79.21
Conexión134	1256.46	0.00	0.00	0.00	1335.55	79.09
Conexión135	1258.19	0.00	0.00	0.00	1335.41	77.22
Conexión137	1259.58	1.00	0.00	1.00	1335.03	75.45
Bocatoma1	1373.04	No Disponible	0.00	-0.61	1373.04	0.00
Desarenador136	1370.05	No Disponible	0.00	-1.00	1370.05	0.00

---

Fuente: Autor, 2019.

Tabla 31

*Modelación en la tubería (Línea de aducción)*

Tabla de Red - Líneas													
	Longitud	Diámetro	Rugosidad	Caudal	Velocidad	Pérd. Unit.	Factor de Fricción	celeridad de onda (m/seg)	Golpe de ariete	Presión transiente (m.c.a)	RDE	Presión de diseño m.c.a	Cumple
ID Línea	m	mm	mm	LPS	m/s	m/km							
Tubería1	20.00	54.58	0.0015	1.00	0.43	4.27	0.025	280.685	12.303	16.773	41	70.3	SI
Tubería2	5.00	54.58	0.0015	1.00	0.43	4.29	0.025	280.685	12.303	16.873	41	70.3	SI
Tubería3	15.00	54.58	0.0015	1.00	0.43	4.27	0.025	280.685	12.303	16.653	41	70.3	SI
Tubería4	13.48	54.58	0.0015	1.00	0.43	4.27	0.025	280.685	12.303	14.603	41	70.3	SI
Tubería5	6.52	54.58	0.0015	1.00	0.43	4.27	0.025	280.685	12.303	12.643	41	70.3	SI
Tubería6	20.00	54.58	0.0015	1.00	0.43	4.27	0.025	280.685	12.303	12.463	41	70.3	SI
Tubería7	20.00	54.58	0.0015	1.00	0.43	4.27	0.025	280.685	12.303	12.853	41	70.3	SI
Tubería8	20.00	54.58	0.0015	1.00	0.43	4.27	0.025	280.685	12.303	12.593	41	70.3	SI
Tubería9	20.00	54.58	0.0015	1.00	0.43	4.28	0.025	280.685	12.303	14.723	41	70.3	SI
Tubería10	20.00	54.58	0.0015	1.00	0.43	4.27	0.025	280.685	12.303	15.213	41	70.3	SI
Tubería11	20.00	54.58	0.0015	1.00	0.43	4.27	0.025	280.685	12.303	15.093	41	70.3	SI
Tubería12	20.00	54.58	0.0015	1.00	0.43	4.27	0.025	280.685	12.303	17.363	41	70.3	SI
Tubería13	20.00	54.58	0.0015	1.00	0.43	4.27	0.025	280.685	12.303	18.843	41	70.3	SI
Tubería14	20.00	54.58	0.0015	1.00	0.43	4.27	0.025	280.685	12.303	19.663	41	70.3	SI
Tubería15	20.00	54.58	0.0015	1.00	0.43	4.27	0.025	280.685	12.303	21.443	41	70.3	SI
Tubería16	20.00	54.58	0.0015	1.00	0.43	4.27	0.025	280.685	12.303	21.823	41	70.3	SI
Tubería17	20.00	54.58	0.0015	1.00	0.43	4.27	0.025	280.685	12.303	22.103	41	70.3	SI
Tubería18	20.00	54.58	0.0015	1.00	0.43	4.27	0.025	280.685	12.303	23.053	41	70.3	SI
Tubería19	20.00	54.58	0.0015	1.00	0.43	4.27	0.025	280.685	12.303	21.313	41	70.3	SI
Tubería20	20.00	54.58	0.0015	1.00	0.43	4.27	0.025	280.685	12.303	19.413	41	70.3	SI
Tubería21	20.00	54.58	0.0015	1.00	0.43	4.27	0.025	280.685	12.303	20.203	41	70.3	SI



Tabla de Red - Líneas

	Longitud	Diámetro	Rugosidad	Caudal	Velocidad	Pérd. Unit.	Factor de Fricción	celeridad de onda (m/seg)	Golpe de ariete	Presión transiente (m.c.a)	RDE	Presión de diseño m.c.a	Cumple
ID Línea	m	mm	mm	LPS	m/s	m/km							
Tubería22	20.00	54.58	0.0015	1.00	0.43	4.27	0.025	280.685	12.303	22.163	41	70.3	SI
Tubería23	20.00	54.58	0.0015	1.00	0.43	4.27	0.025	280.685	12.303	23.353	41	70.3	SI
Tubería24	20.00	54.58	0.0015	1.00	0.43	4.27	0.025	280.685	12.303	26.623	41	70.3	SI
Tubería25	20.00	54.58	0.0015	1.00	0.43	4.27	0.025	280.685	12.303	30.653	41	70.3	SI
Tubería26	20.00	54.58	0.0015	1.00	0.43	4.27	0.025	280.685	12.303	38.703	41	70.3	SI
Tubería27	20.00	54.58	0.0015	1.00	0.43	4.27	0.025	280.685	12.303	38.863	41	70.3	SI
Tubería28	20.00	54.58	0.0015	1.00	0.43	4.27	0.025	280.685	12.303	39.393	41	70.3	SI
Tubería29	20.00	54.58	0.0015	1.00	0.43	4.27	0.025	280.685	12.303	38.773	41	70.3	SI
Tubería30	20.00	54.58	0.0015	1.00	0.43	4.27	0.025	280.685	12.303	38.893	41	70.3	SI
Tubería31	20.00	54.58	0.0015	1.00	0.43	4.27	0.025	280.685	12.303	39.943	41	70.3	SI
Tubería32	20.00	54.58	0.0015	1.00	0.43	4.27	0.025	280.685	12.303	39.743	41	70.3	SI
Tubería33	20.00	54.58	0.0015	1.00	0.43	4.27	0.025	280.685	12.303	39.523	41	70.3	SI
Tubería34	20.00	54.58	0.0015	1.00	0.43	4.27	0.025	280.685	12.303	39.943	41	70.3	SI
Tubería35	20.00	54.58	0.0015	1.00	0.43	4.27	0.025	280.685	12.303	40.013	41	70.3	SI
Tubería36	20.00	54.58	0.0015	1.00	0.43	4.27	0.025	280.685	12.303	42.843	41	70.3	SI
Tubería37	20.00	54.58	0.0015	1.00	0.43	4.27	0.025	280.685	12.303	43.193	41	70.3	SI
Tubería38	20.00	54.58	0.0015	1.00	0.43	4.27	0.025	280.685	12.303	44.263	41	70.3	SI
Tubería39	20.00	54.58	0.0015	1.00	0.43	4.27	0.025	280.685	12.303	43.883	41	70.3	SI
Tubería40	20.00	54.58	0.0015	1.00	0.43	4.27	0.025	280.685	12.303	44.083	41	70.3	SI
Tubería41	20.00	54.58	0.0015	1.00	0.43	4.27	0.025	280.685	12.303	44.063	41	70.3	SI
Tubería42	20.00	54.58	0.0015	1.00	0.43	4.27	0.025	280.685	12.303	43.773	41	70.3	SI
Tubería43	20.00	54.58	0.0015	1.00	0.43	4.27	0.025	280.685	12.303	45.333	41	70.3	SI
Tubería44	20.00	54.58	0.0015	1.00	0.43	4.27	0.025	280.685	12.303	47.513	41	70.3	SI
Tubería45	20.00	54.58	0.0015	1.00	0.43	4.27	0.025	280.685	12.303	49.903	41	70.3	SI
Tubería46	20.00	54.58	0.0015	1.00	0.43	4.27	0.025	280.685	12.303	54.253	41	70.3	SI

Tabla de Red - Líneas

	Longitud	Diámetro	Rugosidad	Caudal	Velocidad	Pérd. Unit.	Factor de Fricción	celeridad de onda (m/seg)	Golpe de ariete	Presión transiente (m.c.a)	RDE	Presión de diseño m.c.a	Cumple
ID Línea	m	mm	mm	LPS	m/s	m/km							
Tubería47	20.00	54.58	0.0015	1.00	0.43	4.27	0.025	280.685	12.303	60.203	41	70.3	SI
Tubería48	20.00	54.58	0.0015	1.00	0.43	4.27	0.025	280.685	12.303	60.733	41	70.3	SI
Tubería49	20.00	54.58	0.0015	1.00	0.43	4.27	0.025	280.685	12.303	62.433	41	70.3	SI
Tubería50	20.00	54.58	0.0015	1.00	0.43	4.27	0.025	280.685	12.303	64.223	41	70.3	SI
Tubería51	20.00	54.58	0.0015	1.00	0.43	4.27	0.025	280.685	12.303	63.633	41	70.3	SI
Tubería52	20.00	54.58	0.0015	1.00	0.43	4.27	0.025	280.685	12.303	63.783	41	70.3	SI
Tubería53	20.00	54.58	0.0015	1.00	0.43	4.27	0.025	280.685	12.303	63.993	41	70.3	SI
Tubería54	20.00	54.58	0.0015	1.00	0.43	4.27	0.025	280.685	12.303	66.813	32.5	87.94	SI
Tubería55	20.00	54.58	0.0015	1.00	0.43	4.27	0.025	280.685	12.303	73.813	32.5	87.94	SI
Tubería56	20.00	54.58	0.0015	1.00	0.43	4.28	0.025	280.685	12.303	84.103	32.5	87.94	SI
Tubería57	20.00	54.58	0.0015	1.00	0.43	4.27	0.025	280.685	12.303	85.733	26	112.57	SI
Tubería58	20.00	54.58	0.0015	1.00	0.43	4.27	0.025	280.685	12.303	85.683	26	112.57	SI
Tubería59	20.00	54.58	0.0015	1.00	0.43	4.27	0.025	280.685	12.303	84.793	26	112.57	SI
Tubería60	20.00	54.58	0.0015	1.00	0.43	4.27	0.025	280.685	12.303	85.763	26	112.57	SI
Tubería61	20.00	54.58	0.0015	1.00	0.43	4.27	0.025	280.685	12.303	86.083	26	112.57	SI
Tubería62	20.00	54.58	0.0015	1.00	0.43	4.27	0.025	280.685	12.303	85.783	26	112.57	SI
Tubería63	20.00	54.58	0.0015	1.00	0.43	4.27	0.025	280.685	12.303	85.463	26	112.57	SI
Tubería64	20.00	54.58	0.0015	1.00	0.43	4.27	0.025	280.685	12.303	86.163	26	112.57	SI
Tubería65	20.00	54.58	0.0015	1.00	0.43	4.27	0.025	280.685	12.303	87.433	26	112.57	SI
Tubería66	20.00	54.58	0.0015	1.00	0.43	4.27	0.025	280.685	12.303	92.323	26	112.57	SI
Tubería67	20.00	54.58	0.0015	1.00	0.43	4.27	0.025	280.685	12.303	98.853	26	112.57	SI
Tubería68	10.00	54.58	0.0015	1.00	0.43	4.27	0.025	280.685	12.303	107.303	26	112.57	SI
Tubería69	10.00	54.58	0.0015	1.00	0.43	4.27	0.025	280.685	12.303	114.863	21	140.71	SI
Tubería70	20.00	38.14	0.0015	1.00	0.88	23.57	0.023	332.998	29.871	135.391	21	140.71	SI
Tubería71	20.00	38.14	0.0015	1.00	0.88	23.57	0.023	332.998	29.871	137.691	21	140.71	SI

Tabla de Red - Líneas

	Longitud	Diámetro	Rugosidad	Caudal	Velocidad	Pérd. Unit.	Factor de Fricción	celeridad de onda (m/seg)	Golpe de ariete	Presión transiente (m.c.a)	RDE	Presión de diseño m.c.a	Cumple
ID Línea	m	mm	mm	LPS	m/s	m/km							
Tubería72	20.00	38.14	0.0015	1.00	0.88	23.57	0.023	332.998	29.871	139.351	21	140.71	SI
Tubería73	20.00	38.14	0.0015	1.00	0.88	23.57	0.023	332.998	29.871	140.351	21	140.71	SI
Tubería74	20.00	38.14	0.0015	1.00	0.88	23.57	0.023	332.998	29.871	140.711	21	140.71	NO
Tubería75	20.00	38.14	0.0015	1.00	0.88	23.57	0.023	332.998	29.871	140.401	21	140.71	SI
Tubería76	20.00	38.14	0.0015	1.00	0.88	23.57	0.023	332.998	29.871	139.451	21	140.71	SI
Tubería77	20.00	38.14	0.0015	1.00	0.88	23.57	0.023	332.998	29.871	134.301	21	140.71	SI
Tubería78	20.00	38.14	0.0015	1.00	0.88	23.57	0.023	332.998	29.871	128.291	21	140.71	SI
Tubería79	20.00	38.14	0.0015	1.00	0.88	23.57	0.023	332.998	29.871	124.661	21	140.71	SI
Tubería80	20.00	38.14	0.0015	1.00	0.88	23.57	0.023	332.998	29.871	138.321	21	140.71	SI
Tubería81	10.00	38.14	0.0015	1.00	0.88	23.57	0.023	332.998	29.871	143.391	21	140.71	NO
Tubería82	10.00	38.14	0.0015	1.00	0.88	23.57	0.023	332.998	29.871	144.201	21	140.71	NO
Tubería83	20.00	38.14	0.0015	1.00	0.88	23.57	0.023	332.998	29.871	145.401	21	140.71	NO
Tubería84	20.00	38.14	0.0015	1.00	0.88	23.57	0.023	332.998	29.871	146.061	21	140.71	NO
Tubería85	20.00	38.14	0.0015	1.00	0.88	23.57	0.023	332.998	29.871	146.161	21	140.71	NO
Tubería86	20.00	38.14	0.0015	1.00	0.88	23.57	0.023	332.998	29.871	145.711	21	140.71	NO
Tubería87	20.00	38.14	0.0015	1.00	0.88	23.57	0.023	332.998	29.871	144.711	21	140.71	NO
Tubería88	20.00	38.14	0.0015	1.00	0.88	23.57	0.023	332.998	29.871	143.161	21	140.71	NO
Tubería89	20.00	38.14	0.0015	1.00	0.88	23.57	0.023	332.998	29.871	141.061	21	140.71	NO
Tubería90	20.00	38.14	0.0015	1.00	0.88	23.57	0.023	332.998	29.871	138.401	21	140.71	SI
Tubería91	20.00	38.14	0.0015	1.00	0.88	23.57	0.023	332.998	29.871	135.201	21	140.71	SI
Tubería92	20.00	38.14	0.0015	1.00	0.88	23.57	0.023	332.998	29.871	131.441	21	140.71	SI
Tubería93	20.00	38.14	0.0015	1.00	0.88	23.57	0.023	332.998	29.871	136.281	21	140.71	SI
Tubería94	20.00	38.14	0.0015	1.00	0.88	23.57	0.023	332.998	29.871	136.181	21	140.71	SI
Tubería95	20.00	38.14	0.0015	1.00	0.88	23.57	0.023	332.998	29.871	133.551	21	140.71	SI
Tubería96	20.00	38.14	0.0015	1.00	0.88	23.57	0.023	332.998	29.871	136.511	21	140.71	SI

Tabla de Red - Líneas

	Longitud	Diámetro	Rugosidad	Caudal	Velocidad	Pérd. Unit.	Factor de Fricción	celeridad de onda (m/seg)	Golpe de ariete	Presión transiente (m.c.a)	RDE	Presión de diseño m.c.a	Cumple
ID Línea	m	mm	mm	LPS	m/s	m/km							
Tubería97	20.00	38.14	0.0015	1.00	0.88	23.57	0.023	332.998	29.871	138.311	21	140.71	SI
Tubería98	20.00	38.14	0.0015	1.00	0.88	23.57	0.023	332.998	29.871	140.301	21	140.71	SI
Tubería99	20.00	38.14	0.0015	1.00	0.88	23.57	0.023	332.998	29.871	140.381	21	140.71	SI
Tubería100	20.00	38.14	0.0015	1.00	0.88	23.57	0.023	332.998	29.871	141.781	21	140.71	NO
Tubería101	20.00	38.14	0.0015	1.00	0.88	23.57	0.023	332.998	29.871	142.381	21	140.71	NO
Tubería102	20.00	38.14	0.0015	1.00	0.88	23.57	0.023	332.998	29.871	140.901	21	140.71	NO
Tubería103	20.00	38.14	0.0015	1.00	0.88	23.57	0.023	332.998	29.871	139.051	21	140.71	SI
Tubería104	20.00	38.14	0.0015	1.00	0.88	23.57	0.023	332.998	29.871	134.851	21	140.71	SI
Tubería105	20.00	38.14	0.0015	1.00	0.88	23.57	0.023	332.998	29.871	132.931	21	140.71	SI
Tubería106	20.00	38.14	0.0015	1.00	0.88	23.57	0.023	332.998	29.871	125.031	21	140.71	SI
Tubería107	20.00	38.14	0.0015	1.00	0.88	23.57	0.023	332.998	29.871	125.291	21	140.71	SI
Tubería108	20.00	38.14	0.0015	1.00	0.88	23.57	0.023	332.998	29.871	124.451	21	140.71	SI
Tubería109	20.00	38.14	0.0015	1.00	0.88	23.57	0.023	332.998	29.871	125.251	21	140.71	SI
Tubería110	20.00	38.14	0.0015	1.00	0.88	23.57	0.023	332.998	29.871	127.161	21	140.71	SI
Tubería111	20.00	38.14	0.0015	1.00	0.88	23.57	0.023	332.998	29.871	126.681	21	140.71	SI
Tubería112	20.00	38.14	0.0015	1.00	0.88	23.57	0.023	332.998	29.871	125.621	21	140.71	SI
Tubería113	20.00	38.14	0.0015	1.00	0.88	23.57	0.023	332.998	29.871	125.221	21	140.71	SI
Tubería114	20.00	38.14	0.0015	1.00	0.88	23.57	0.023	332.998	29.871	124.731	21	140.71	SI
Tubería115	20.00	38.14	0.0015	1.00	0.88	23.57	0.023	332.998	29.871	124.771	21	140.71	SI
Tubería116	20.00	38.14	0.0015	1.00	0.88	23.57	0.023	332.998	29.871	124.471	21	140.71	SI
Tubería117	20.00	38.14	0.0015	1.00	0.88	23.57	0.023	332.998	29.871	123.311	21	140.71	SI
Tubería118	20.00	38.14	0.0015	1.00	0.88	23.57	0.023	332.998	29.871	121.191	21	140.71	SI
Tubería119	20.00	38.14	0.0015	1.00	0.88	23.57	0.023	332.998	29.871	120.841	21	140.71	SI
Tubería120	20.00	38.14	0.0015	1.00	0.88	23.57	0.023	332.998	29.871	119.121	21	140.71	SI
Tubería121	20.00	38.14	0.0015	1.00	0.88	23.57	0.023	332.998	29.871	116.971	21	140.71	SI

Tabla de Red - Líneas

	Longitud	Diámetro	Rugosidad	Caudal	Velocidad	Pérd. Unit.	Factor de Fricción	celeridad de onda (m/seg)	Golpe de ariete	Presión transiente (m.c.a)	RDE	Presión de diseño m.c.a	Cumple
ID Línea	m	mm	mm	LPS	m/s	m/km							
Tubería122	20.00	38.14	0.0015	1.00	0.88	23.57	0.023	332.998	29.871	117.401	21	140.71	SI
Tubería123	20.00	38.14	0.0015	1.00	0.88	23.57	0.023	332.998	29.871	118.851	21	140.71	SI
Tubería124	20.00	38.14	0.0015	1.00	0.88	23.57	0.023	332.998	29.871	119.571	21	140.71	SI
Tubería125	20.00	38.14	0.0015	1.00	0.88	23.57	0.023	332.998	29.871	117.441	21	140.71	SI
Tubería126	20.00	38.14	0.0015	1.00	0.88	23.57	0.023	332.998	29.871	116.801	21	140.71	SI
Tubería127	20.00	38.14	0.0015	1.00	0.88	23.57	0.023	332.998	29.871	115.921	21	140.71	SI
Tubería128	20.00	38.14	0.0015	1.00	0.88	23.57	0.023	332.998	29.871	116.401	21	140.71	SI
Tubería129	20.00	38.14	0.0015	1.00	0.88	23.57	0.023	332.998	29.871	116.811	21	140.71	SI
Tubería130	20.00	38.14	0.0015	1.00	0.88	23.57	0.023	332.998	29.871	113.811	21	140.71	SI
Tubería131	20.00	38.14	0.0015	1.00	0.88	23.57	0.023	332.998	29.871	110.351	21	140.71	SI
Tubería132	8.74	38.14	0.0015	1.00	0.88	23.57	0.023	332.998	29.871	109.081	26	112.57	SI
Tubería133	5.20	38.14	0.0015	1.00	0.88	23.58	0.023	332.998	29.871	108.961	26	112.57	SI
Tubería134	6.06	38.14	0.0015	1.00	0.88	23.55	0.023	332.998	29.871	107.091	26	112.57	SI
Tubería135	15.96	38.14	0.0015	1.00	0.88	23.57	0.023	332.998	29.871	105.321	26	112.57	SI

Fuente: Autor, 2019.

Luego de la modelación en EPANET se puede evidenciar el estado de presiones y velocidades en la red representándose en las siguientes figuras.

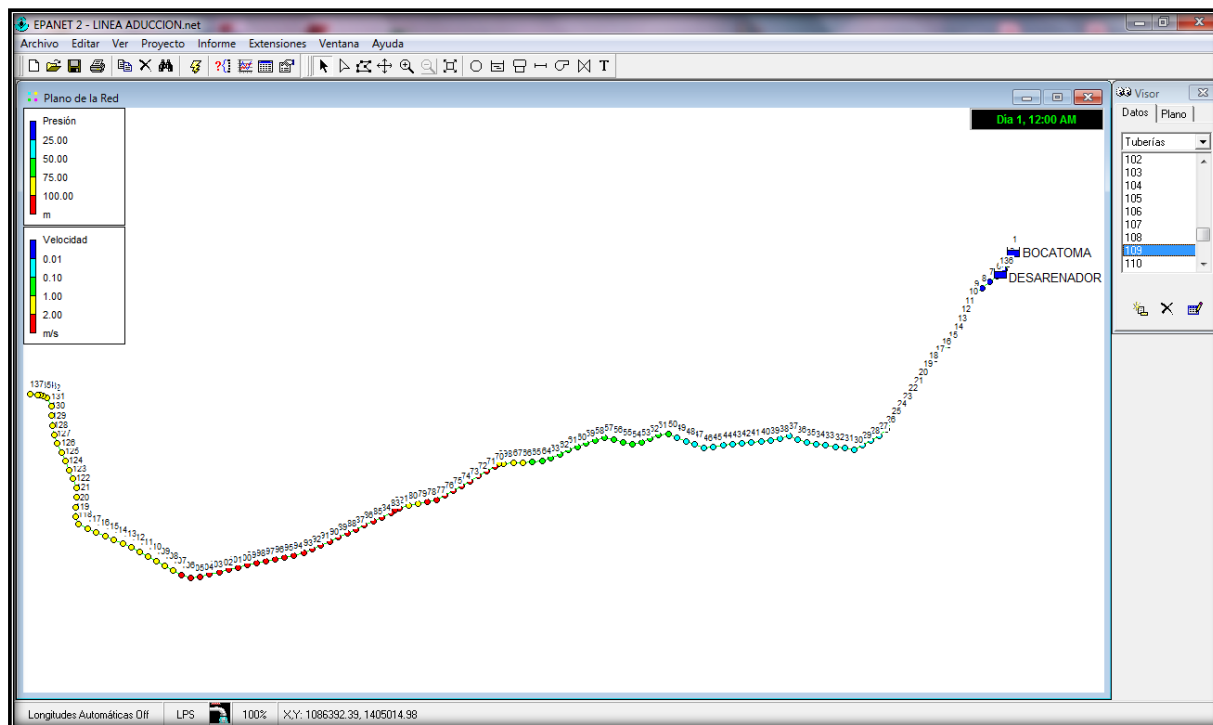


Figura 69. Distribución de presiones y velocidades. (2019).Obtenido de Autor.

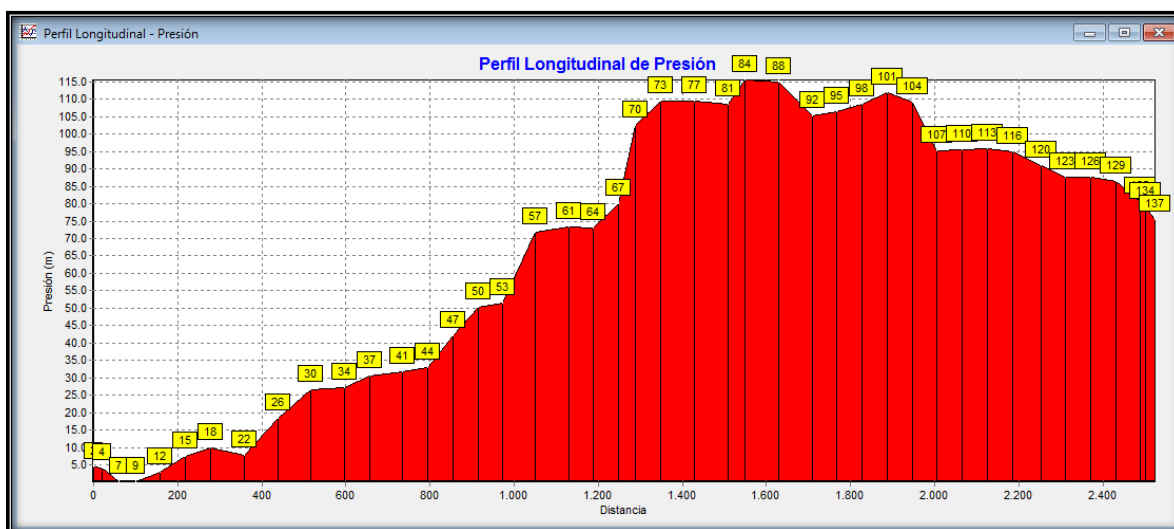


Figura 70. Perfil longitudinal de presiones. (2019).Obtenido de Autor.

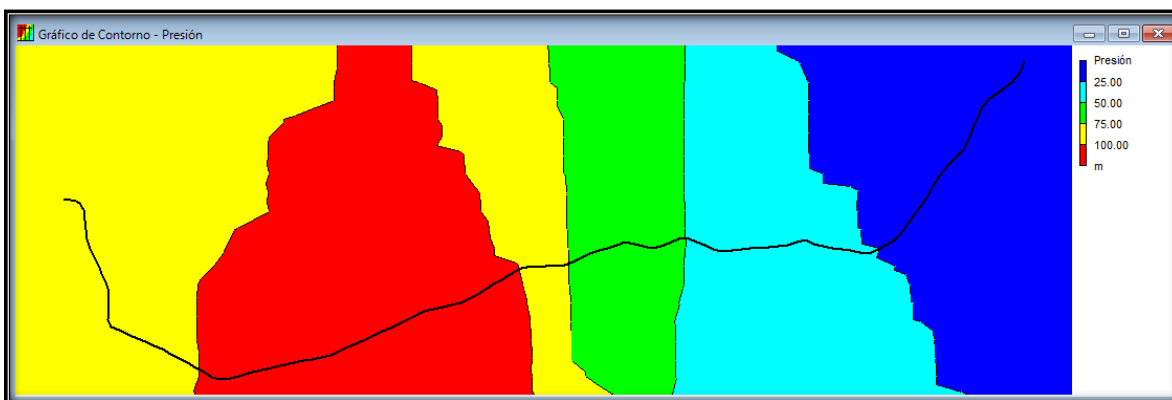


Figura 71. Mapa de presiones. (2019).Obtenido de Autor.

Como se puede ver en los resultados obtenidos se presenta una presión muy alta en el sector de los cruces aéreos ubicados en el PK1+320 al PK1+980, por lo tanto para optimizar el diseño se generó un nuevo modelo en cual se instaló una cámara de quiebre de presión en el PK0+900 en el nodo 48. Los resultados obtenidos se muestran a continuación.

Tabla 32

*Modelación en los nodos (Línea de aducción)*

ADUCCIÓN						
Tabla de Red - Nudos (MODELACION EN PUNTOS DE PRESION)						
	Cota	Demanda Base	Calidad Inicial	Demanda	Altura	Presión dinámica
ID Nudo	0.00	LPS		LPS	m	m.c.a.
Conexión2	1368.53	0.00	0.00	0.00	1373.00	4.47
Conexión3	1368.43	0.00	0.00	0.00	1372.99	4.57
Conexión4	1368.62	0.00	0.00	0.00	1372.97	4.34
Conexión5	1370.64	0.65	0.00	0.64	1372.94	2.29
Conexión6	1369.68	0.00	0.00	0.00	1370.03	0.35
Conexión7	1369.77	0.00	0.00	0.00	1369.99	0.22
Conexión8	1369.30	0.00	0.00	0.00	1369.95	0.66
Conexión9	1369.47	0.00	0.00	0.00	1369.91	0.44
Conexión10	1367.26	0.00	0.00	0.00	1369.87	2.61
Conexión11	1366.68	0.00	0.00	0.00	1369.83	3.16

---

**ADUCCIÓN**


---

**Tabla de Red - Nodos (MODELACION EN PUNTOS DE PRESION)**


---

	<b>Cota</b>	<b>Demanda Base</b>	<b>Calidad Inicial</b>	<b>Demanda</b>	<b>Altura</b>	<b>Presión dinámica</b>
<b>ID Nudo</b>	<b>0.00</b>	<b>LPS</b>		<b>LPS</b>	<b>m</b>	<b>m.c.a.</b>
Conexión12	1366.72	0.00	0.00	0.00	1369.79	3.07
Conexión13	1364.36	0.00	0.00	0.00	1369.75	5.40
Conexión14	1362.80	0.00	0.00	0.00	1369.71	6.92
Conexión15	1361.89	0.00	0.00	0.00	1369.67	7.79
Conexión16	1360.02	0.00	0.00	0.00	1369.64	9.61
Conexión17	1359.56	0.00	0.00	0.00	1369.60	10.04
Conexión18	1359.19	0.00	0.00	0.00	1369.56	10.37
Conexión19	1358.16	0.00	0.00	0.00	1369.52	11.36
Conexión20	1359.81	0.00	0.00	0.00	1369.48	9.66
Conexión21	1361.63	0.00	0.00	0.00	1369.44	7.81
Conexión22	1360.75	0.00	0.00	0.00	1369.40	8.65
Conexión23	1358.70	0.00	0.00	0.00	1369.36	10.66
Conexión24	1357.42	0.00	0.00	0.00	1369.32	11.89
Conexión25	1354.07	0.00	0.00	0.00	1369.28	15.20
Conexión26	1349.96	0.00	0.00	0.00	1369.24	19.28
Conexión27	1341.82	0.00	0.00	0.00	1369.20	27.37
Conexión28	1341.57	0.00	0.00	0.00	1369.16	27.59
Conexión29	1340.96	0.00	0.00	0.00	1369.12	28.16
Conexión30	1341.50	0.00	0.00	0.00	1369.08	27.58
Conexión31	1341.29	0.00	0.00	0.00	1369.04	27.75
Conexión32	1340.16	0.00	0.00	0.00	1369.00	28.84
Conexión33	1340.27	0.00	0.00	0.00	1368.96	28.69
Conexión34	1340.41	0.00	0.00	0.00	1368.92	28.51
Conexión35	1339.90	0.00	0.00	0.00	1368.88	28.98
Conexión36	1339.74	0.00	0.00	0.00	1368.84	29.10
Conexión37	1336.83	0.00	0.00	0.00	1368.80	31.97
Conexión38	1336.39	0.00	0.00	0.00	1368.76	32.37
Conexión39	1335.24	0.00	0.00	0.00	1368.72	33.49
Conexión40	1335.53	0.00	0.00	0.00	1368.68	33.15
Conexión41	1335.25	0.00	0.00	0.00	1368.64	33.40
Conexión42	1335.18	0.00	0.00	0.00	1368.60	33.42
Conexión43	1335.39	0.00	0.00	0.00	1368.56	33.18
Conexión44	1333.74	0.00	0.00	0.00	1368.52	34.78
Conexión45	1331.48	0.00	0.00	0.00	1368.48	37.01
Conexión46	1329.00	0.00	0.00	0.00	1368.44	39.44
Conexión47	1324.57	0.00	0.00	0.00	1368.40	43.84

---



---

**ADUCCIÓN**


---

**Tabla de Red - Nodos (MODELACION EN PUNTOS DE PRESION)**


---

	<b>Cota</b>	<b>Demanda Base</b>	<b>Calidad Inicial</b>	<b>Demanda</b>	<b>Altura</b>	<b>Presión dinámica</b>
<b>ID Nudo</b>	<b>0.00</b>	<b>LPS</b>		<b>LPS</b>	<b>m</b>	<b>m.c.a.</b>
Conexión48	1318.53	0.65	0.00	0.64	1368.40	49.87
Conexión49	1317.91	0.00	0.00	0.00	1318.49	0.58
Conexión50	1316.12	0.00	0.00	0.00	1318.45	2.33
Conexión51	1314.25	0.00	0.00	0.00	1318.41	4.16
Conexión52	1314.75	0.00	0.00	0.00	1318.37	3.62
Conexión53	1314.52	0.00	0.00	0.00	1318.33	3.81
Conexión54	1314.22	0.00	0.00	0.00	1318.29	4.07
Conexión55	1311.32	0.00	0.00	0.00	1318.25	6.93
Conexión56	1304.24	0.00	0.00	0.00	1318.21	13.97
Conexión57	1293.86	0.00	0.00	0.00	1318.17	24.31
Conexión58	1292.14	0.00	0.00	0.00	1318.13	25.99
Conexión59	1292.11	0.00	0.00	0.00	1318.09	25.98
Conexión60	1292.91	0.00	0.00	0.00	1318.05	25.14
Conexión61	1291.86	0.00	0.00	0.00	1318.01	26.15
Conexión62	1291.45	0.00	0.00	0.00	1317.97	26.52
Conexión63	1291.66	0.00	0.00	0.00	1317.93	26.27
Conexión64	1291.90	0.00	0.00	0.00	1317.89	25.99
Conexión65	1291.12	0.00	0.00	0.00	1317.86	26.74
Conexión66	1289.76	0.00	0.00	0.00	1317.82	28.05
Conexión67	1284.79	0.00	0.00	0.00	1317.78	32.99
Conexión68	1278.17	0.00	0.00	0.00	1317.74	39.57
Conexión69	1269.67	0.00	0.00	0.00	1317.72	48.04
Conexión70	1262.08	0.00	0.00	0.00	1317.70	55.62
Conexión71	1258.65	0.00	0.00	0.00	1317.48	58.83
Conexión72	1255.87	0.00	0.00	0.00	1317.26	61.39
Conexión73	1253.74	0.00	0.00	0.00	1317.04	63.30
Conexión74	1252.27	0.00	0.00	0.00	1316.83	64.56
Conexión75	1251.44	0.00	0.00	0.00	1316.61	65.16
Conexión76	1251.27	0.00	0.00	0.00	1316.39	65.12
Conexión77	1251.75	0.00	0.00	0.00	1316.17	64.42
Conexión78	1256.43	0.00	0.00	0.00	1315.95	59.52
Conexión79	1261.98	0.00	0.00	0.00	1315.74	53.76
Conexión80	1265.13	0.00	0.00	0.00	1315.52	50.39
Conexión81	1251.00	0.00	0.00	0.00	1315.30	64.30
Conexión82	1245.69	0.00	0.00	0.00	1315.19	69.50
Conexión83	1244.65	0.00	0.00	0.00	1315.08	70.43
Conexión84	1242.97	0.00	0.00	0.00	1314.86	71.89

---

## ADUCCIÓN

Tabla de Red - Nudos (MODELACION EN PUNTOS DE PRESION)

	<b>Cota</b>	<b>Demanda Base</b>	<b>Calidad Inicial</b>	<b>Demanda</b>	<b>Altura</b>	<b>Presión dinámica</b>
<b>ID Nudo</b>	<b>0.00</b>	<b>LPS</b>		<b>LPS</b>	<b>m</b>	<b>m.c.a.</b>
Conexión85	1241.85	0.00	0.00	0.00	1314.65	72.80
Conexión86	1241.27	0.00	0.00	0.00	1314.43	73.16
Conexión87	1241.25	0.00	0.00	0.00	1314.21	72.96
Conexión88	1241.78	0.00	0.00	0.00	1313.99	72.21
Conexión89	1242.86	0.00	0.00	0.00	1313.78	70.91
Conexión90	1244.49	0.00	0.00	0.00	1313.56	69.07
Conexión91	1246.68	0.00	0.00	0.00	1313.34	66.67
Conexión92	1249.41	0.00	0.00	0.00	1313.12	63.71
Conexión93	1252.69	0.00	0.00	0.00	1312.90	60.21
Conexión94	1247.38	0.00	0.00	0.00	1312.69	65.31
Conexión95	1247.01	0.00	0.00	0.00	1312.47	65.46
Conexión96	1249.17	0.00	0.00	0.00	1312.25	63.08
Conexión97	1245.74	0.00	0.00	0.00	1312.03	66.29
Conexión98	1243.47	0.00	0.00	0.00	1311.82	68.35
Conexión99	1241.00	0.00	0.00	0.00	1311.60	70.59
Conexión100	1240.46	0.00	0.00	0.00	1311.38	70.92
Conexión101	1238.58	0.00	0.00	0.00	1311.16	72.58
Conexión102	1237.51	0.00	0.00	0.00	1310.94	73.43
Conexión103	1238.52	0.00	0.00	0.00	1310.73	72.21
Conexión104	1239.90	0.00	0.00	0.00	1310.51	70.61
Conexión105	1243.63	0.00	0.00	0.00	1310.29	66.66
Conexión106	1245.08	0.00	0.00	0.00	1310.07	65.00
Conexión107	1252.51	0.00	0.00	0.00	1309.86	57.35
Conexión108	1251.77	0.00	0.00	0.00	1309.64	57.87
Conexión109	1252.14	0.00	0.00	0.00	1309.42	57.28
Conexión110	1250.87	0.00	0.00	0.00	1309.20	58.33
Conexión111	1248.49	0.00	0.00	0.00	1308.98	60.49
Conexión112	1248.49	0.00	0.00	0.00	1308.77	60.27
Conexión113	1249.09	0.00	0.00	0.00	1308.55	59.46
Conexión114	1249.01	0.00	0.00	0.00	1308.33	59.32
Conexión115	1249.04	0.00	0.00	0.00	1308.11	59.08
Conexión116	1248.53	0.00	0.00	0.00	1307.90	59.37
Conexión117	1248.35	0.00	0.00	0.00	1307.68	59.32
Conexión118	1249.04	0.00	0.00	0.00	1307.46	58.42
Conexión119	1250.69	0.00	0.00	0.00	1307.24	56.56
Conexión120	1250.57	0.00	0.00	0.00	1307.02	56.45

---

**ADUCCIÓN**


---

**Tabla de Red - Nudos (MODELACION EN PUNTOS DE PRESION)**


---

	<b>Cota</b>	<b>Demanda Base</b>	<b>Calidad Inicial</b>	<b>Demanda</b>	<b>Altura</b>	<b>Presión dinámica</b>
<b>ID Nudo</b>	<b>0.00</b>	<b>LPS</b>		<b>LPS</b>	<b>m</b>	<b>m.c.a.</b>
Conexión121	1251.82	0.00	0.00	0.00	1306.81	54.99
Conexión122	1253.50	0.00	0.00	0.00	1306.59	53.09
Conexión123	1252.59	0.00	0.00	0.00	1306.37	53.78
Conexión124	1250.67	0.00	0.00	0.00	1306.15	55.48
Conexión125	1249.48	0.00	0.00	0.00	1305.93	56.46
Conexión126	1251.14	0.00	0.00	0.00	1305.72	54.58
Conexión127	1251.31	0.00	0.00	0.00	1305.50	54.19
Conexión128	1251.71	0.00	0.00	0.00	1305.28	53.57
Conexión129	1250.76	0.00	0.00	0.00	1305.06	54.30
Conexión130	1249.88	0.00	0.00	0.00	1304.85	54.97
Conexión131	1252.42	0.00	0.00	0.00	1304.63	52.21
Conexión132	1255.40	0.00	0.00	0.00	1304.41	49.01
Conexión133	1256.46	0.00	0.00	0.00	1304.31	47.85
Conexión134	1256.46	0.00	0.00	0.00	1304.26	47.80
Conexión135	1258.19	0.00	0.00	0.00	1304.19	46.01
Conexión136	1259.58	0.65	0.00	0.64	1304.02	44.44
Bocatoma1	1373.04	No Disponible	0.00	-0.64	1373.04	0.00
Desarenador137	1370.05	No Disponible	0.00	-0.64	1370.05	0.00
Cámara138	1318.53	No Disponible	0.00	-0.64	1318.53	0.00

---

Fuente: Autor, 2019.

Tabla 33

*Modelación en tubería (Línea de aducción)*

Tabla de Red - Líneas													
	Longitud	Diámetro	Rugosidad	Caudal	Velocidad	Pérd. Unit.	Factor de Fricción	celeridad de onda (m/seg)	Golpe de ariete	Presión transiente (m.c.a)	RDE	Presión de diseño m.c.a	Cumple
ID Línea	m	mm	mm	LPS	m/s	m/km							
Tubería1	20.00	54.58	0.0015	0.64	0.28	1.99	0.028	280.685	8.011	12.481	41	70.3	SI
Tubería2	5.00	54.58	0.0015	0.64	0.28	1.99	0.028	280.685	8.011	12.581	41	70.3	SI
Tubería3	15.00	54.58	0.0015	0.64	0.28	1.98	0.028	280.685	8.011	12.351	41	70.3	SI
Tubería4	13.48	54.58	0.0015	0.64	0.28	1.98	0.028	280.685	8.011	10.301	41	70.3	SI
Tubería5	6.52	54.58	0.0015	0.64	0.28	1.99	0.028	280.685	8.011	8.361	41	70.3	SI
Tubería6	20.00	54.58	0.0015	0.64	0.28	1.99	0.028	280.685	8.011	8.231	41	70.3	SI
Tubería7	20.00	54.58	0.0015	0.64	0.28	1.99	0.028	280.685	8.011	8.671	41	70.3	SI
Tubería8	20.00	54.58	0.0015	0.64	0.28	1.98	0.028	280.685	8.011	8.451	41	70.3	SI
Tubería9	20.00	54.58	0.0015	0.64	0.28	1.99	0.028	280.685	8.011	10.621	41	70.3	SI
Tubería10	20.00	54.58	0.0015	0.64	0.28	1.99	0.028	280.685	8.011	11.171	41	70.3	SI
Tubería11	20.00	54.58	0.0015	0.64	0.28	1.99	0.028	280.685	8.011	11.081	41	70.3	SI
Tubería12	20.00	54.58	0.0015	0.64	0.28	1.98	0.028	280.685	8.011	13.411	41	70.3	SI
Tubería13	20.00	54.58	0.0015	0.64	0.28	1.99	0.028	280.685	8.011	14.931	41	70.3	SI
Tubería14	20.00	54.58	0.0015	0.64	0.28	1.99	0.028	280.685	8.011	15.801	41	70.3	SI
Tubería15	20.00	54.58	0.0015	0.64	0.28	1.98	0.028	280.685	8.011	17.621	41	70.3	SI
Tubería16	20.00	54.58	0.0015	0.64	0.28	1.99	0.028	280.685	8.011	18.051	41	70.3	SI
Tubería17	20.00	54.58	0.0015	0.64	0.28	1.99	0.028	280.685	8.011	18.381	41	70.3	SI
Tubería18	20.00	54.58	0.0015	0.64	0.28	1.99	0.028	280.685	8.011	19.371	41	70.3	SI
Tubería19	20.00	54.58	0.0015	0.64	0.28	1.98	0.028	280.685	8.011	17.671	41	70.3	SI
Tubería20	20.00	54.58	0.0015	0.64	0.28	1.99	0.028	280.685	8.011	15.821	41	70.3	SI
Tubería21	20.00	54.58	0.0015	0.64	0.28	1.99	0.028	280.685	8.011	16.661	41	70.3	SI

Tabla de Red - Líneas

	Longitud	Diámetro	Rugosidad	Caudal	Velocidad	Pérd. Unit.	Factor de Fricción	celeridad de onda (m/seg)	Golpe de ariete	Presión transiente (m.c.a)	RDE	Presión de diseño m.c.a	Cumple
ID Línea	m	mm	mm	LPS	m/s	m/km							
Tubería22	20.00	54.58	0.0015	0.64	0.28	1.99	0.028	280.685	8.011	18.671	41	70.3	SI
Tubería23	20.00	54.58	0.0015	0.64	0.28	1.98	0.028	280.685	8.011	19.901	41	70.3	SI
Tubería24	20.00	54.58	0.0015	0.64	0.28	1.99	0.028	280.685	8.011	23.211	41	70.3	SI
Tubería25	20.00	54.58	0.0015	0.64	0.28	1.99	0.028	280.685	8.011	27.291	41	70.3	SI
Tubería26	20.00	54.58	0.0015	0.64	0.28	1.98	0.028	280.685	8.011	35.381	41	70.3	SI
Tubería27	20.00	54.58	0.0015	0.64	0.28	1.99	0.028	280.685	8.011	35.601	41	70.3	SI
Tubería28	20.00	54.58	0.0015	0.64	0.28	1.99	0.028	280.685	8.011	36.171	41	70.3	SI
Tubería29	20.00	54.58	0.0015	0.64	0.28	1.99	0.028	280.685	8.011	35.591	41	70.3	SI
Tubería30	20.00	54.58	0.0015	0.64	0.28	1.98	0.028	280.685	8.011	35.761	41	70.3	SI
Tubería31	20.00	54.58	0.0015	0.64	0.28	1.99	0.028	280.685	8.011	36.851	41	70.3	SI
Tubería32	20.00	54.58	0.0015	0.64	0.28	1.99	0.028	280.685	8.011	36.701	41	70.3	SI
Tubería33	20.00	54.58	0.0015	0.64	0.28	1.98	0.028	280.685	8.011	36.521	41	70.3	SI
Tubería34	20.00	54.58	0.0015	0.64	0.28	1.99	0.028	280.685	8.011	36.991	41	70.3	SI
Tubería35	20.00	54.58	0.0015	0.64	0.28	1.99	0.028	280.685	8.011	37.111	41	70.3	SI
Tubería36	20.00	54.58	0.0015	0.64	0.28	1.99	0.028	280.685	8.011	39.981	41	70.3	SI
Tubería37	20.00	54.58	0.0015	0.64	0.28	1.98	0.028	280.685	8.011	40.381	41	70.3	SI
Tubería38	20.00	54.58	0.0015	0.64	0.28	1.99	0.028	280.685	8.011	41.501	41	70.3	SI
Tubería39	20.00	54.58	0.0015	0.64	0.28	1.99	0.028	280.685	8.011	41.161	41	70.3	SI
Tubería40	20.00	54.58	0.0015	0.64	0.28	1.99	0.028	280.685	8.011	41.411	41	70.3	SI
Tubería41	20.00	54.58	0.0015	0.64	0.28	1.98	0.028	280.685	8.011	41.431	41	70.3	SI
Tubería42	20.00	54.58	0.0015	0.64	0.28	1.99	0.028	280.685	8.011	41.191	41	70.3	SI
Tubería43	20.00	54.58	0.0015	0.64	0.28	1.99	0.028	280.685	8.011	42.791	41	70.3	SI
Tubería44	20.00	54.58	0.0015	0.64	0.28	1.98	0.028	280.685	8.011	45.021	41	70.3	SI
Tubería45	20.00	54.58	0.0015	0.64	0.28	1.99	0.028	280.685	8.011	47.451	41	70.3	SI
Tubería46	20.00	54.58	0.0015	0.64	0.28	1.99	0.028	280.685	8.011	51.851	41	70.3	SI

Tabla de Red - Líneas

	Longitud	Diámetro	Rugosidad	Caudal	Velocidad	Pérd. Unit.	Factor de Fricción	celeridad de onda (m/seg)	Golpe de ariete	Presión transiente (m.c.a)	RDE	Presión de diseño m.c.a	Cumple
ID Línea	m	mm	mm	LPS	m/s	m/km							
Tubería47	20.00	54.58	0.0015	0.64	0.28	1.99	0.028	280.685	8.011	57.881	41	70.3	SI
Tubería48	20.00	54.58	0.0015	0.64	0.28	1.99	0.028	280.685	8.011	8.591	41	70.3	SI
Tubería49	20.00	54.58	0.0015	0.64	0.28	1.98	0.028	280.685	8.011	10.341	41	70.3	SI
Tubería50	20.00	54.58	0.0015	0.64	0.28	1.99	0.028	280.685	8.011	12.171	41	70.3	SI
Tubería51	20.00	54.58	0.0015	0.64	0.28	1.99	0.028	280.685	8.011	11.631	41	70.3	SI
Tubería52	20.00	54.58	0.0015	0.64	0.28	1.98	0.028	280.685	8.011	11.821	41	70.3	SI
Tubería53	20.00	54.58	0.0015	0.64	0.28	1.99	0.028	280.685	8.011	12.081	41	70.3	SI
Tubería54	20.00	54.58	0.0015	0.64	0.28	1.99	0.028	280.685	8.011	14.941	41	70.3	SI
Tubería55	20.00	54.58	0.0015	0.64	0.28	1.99	0.028	280.685	8.011	21.981	41	70.3	SI
Tubería56	20.00	54.58	0.0015	0.64	0.28	1.98	0.028	280.685	8.011	32.321	41	70.3	SI
Tubería57	20.00	54.58	0.0015	0.64	0.28	1.99	0.028	280.685	8.011	34.001	41	70.3	SI
Tubería58	20.00	54.58	0.0015	0.64	0.28	1.99	0.028	280.685	8.011	33.991	41	70.3	SI
Tubería59	20.00	54.58	0.0015	0.64	0.28	1.98	0.028	280.685	8.011	33.151	41	70.3	SI
Tubería60	20.00	54.58	0.0015	0.64	0.28	1.99	0.028	280.685	8.011	34.161	41	70.3	SI
Tubería61	20.00	54.58	0.0015	0.64	0.28	1.99	0.028	280.685	8.011	34.531	41	70.3	SI
Tubería62	20.00	54.58	0.0015	0.64	0.28	1.99	0.028	280.685	8.011	34.281	41	70.3	SI
Tubería63	20.00	54.58	0.0015	0.64	0.28	1.98	0.028	280.685	8.011	34.001	41	70.3	SI
Tubería64	20.00	54.58	0.0015	0.64	0.28	1.99	0.028	280.685	8.011	34.751	41	70.3	SI
Tubería65	20.00	54.58	0.0015	0.64	0.28	1.99	0.028	280.685	8.011	36.061	41	70.3	SI
Tubería66	20.00	54.58	0.0015	0.64	0.28	1.99	0.028	280.685	8.011	41.001	41	70.3	SI
Tubería67	20.00	54.58	0.0015	0.64	0.28	1.98	0.028	280.685	8.011	47.581	41	70.3	SI
Tubería68	10.00	54.58	0.0015	0.64	0.28	1.99	0.028	280.685	8.011	56.051	41	70.3	SI
Tubería69	10.00	54.58	0.0015	0.64	0.28	1.98	0.028	280.685	8.011	63.631	41	70.3	SI
Tubería70	20.00	38.14	0.0015	0.64	0.56	10.89	0.026	332.998	19.009	77.839	32.5	88.00	SI
Tubería71	20.00	38.14	0.0015	0.64	0.56	10.89	0.026	332.998	19.009	80.399	32.5	88.00	SI

Tabla de Red - Líneas

	Longitud	Diámetro	Rugosidad	Caudal	Velocidad	Pérd. Unit.	Factor de Fricción	celeridad de onda (m/seg)	Golpe de ariete	Presión transiente (m.c.a)	RDE	Presión de diseño m.c.a	Cumple
ID Línea	m	mm	mm	LPS	m/s	m/km							
Tubería72	20.00	38.14	0.0015	0.64	0.56	10.89	0.026	332.998	19.009	82.309	32.5	88.00	SI
Tubería73	20.00	38.14	0.0015	0.64	0.56	10.89	0.026	332.998	19.009	83.569	32.5	88.00	SI
Tubería74	20.00	38.14	0.0015	0.64	0.56	10.89	0.026	332.998	19.009	84.169	32.5	88.00	SI
Tubería75	20.00	38.14	0.0015	0.64	0.56	10.89	0.026	332.998	19.009	84.129	32.5	88.00	SI
Tubería76	20.00	38.14	0.0015	0.64	0.56	10.89	0.026	332.998	19.009	83.429	32.5	88.00	SI
Tubería77	20.00	38.14	0.0015	0.64	0.56	10.89	0.026	332.998	19.009	78.529	32.5	88.00	SI
Tubería78	20.00	38.14	0.0015	0.64	0.56	10.89	0.026	332.998	19.009	72.769	32.5	88.00	SI
Tubería79	20.00	38.14	0.0015	0.64	0.56	10.89	0.026	332.998	19.009	69.399	32.5	88.00	SI
Tubería80	20.00	38.14	0.0015	0.64	0.56	10.89	0.026	332.998	19.009	83.309	32.5	88.00	SI
Tubería81	10.00	38.14	0.0015	0.64	0.56	10.89	0.026	332.998	19.009	88.509	26	112.64	SI
Tubería82	10.00	38.14	0.0015	0.64	0.56	10.89	0.026	332.998	19.009	89.439	26	112.64	SI
Tubería83	20.00	38.14	0.0015	0.64	0.56	10.89	0.026	332.998	19.009	90.899	26	112.64	SI
Tubería84	20.00	38.14	0.0015	0.64	0.56	10.89	0.026	332.998	19.009	91.809	26	112.64	SI
Tubería85	20.00	38.14	0.0015	0.64	0.56	10.89	0.026	332.998	19.009	92.169	26	112.64	SI
Tubería86	20.00	38.14	0.0015	0.64	0.56	10.89	0.026	332.998	19.009	91.969	26	112.64	SI
Tubería87	20.00	38.14	0.0015	0.64	0.56	10.89	0.026	332.998	19.009	91.219	26	112.64	SI
Tubería88	20.00	38.14	0.0015	0.64	0.56	10.89	0.026	332.998	19.009	89.919	26	112.64	SI
Tubería89	20.00	38.14	0.0015	0.64	0.56	10.89	0.026	332.998	19.009	88.079	26	112.64	SI
Tubería90	20.00	38.14	0.0015	0.64	0.56	10.89	0.026	332.998	19.009	85.679	26	112.64	SI
Tubería91	20.00	38.14	0.0015	0.64	0.56	10.89	0.026	332.998	19.009	82.719	26	112.64	SI
Tubería92	20.00	38.14	0.0015	0.64	0.56	10.89	0.026	332.998	19.009	79.219	26	112.64	SI
Tubería93	20.00	38.14	0.0015	0.64	0.56	10.89	0.026	332.998	19.009	84.319	26	112.64	SI
Tubería94	20.00	38.14	0.0015	0.64	0.56	10.89	0.026	332.998	19.009	84.469	26	112.64	SI
Tubería95	20.00	38.14	0.0015	0.64	0.56	10.89	0.026	332.998	19.009	82.089	26	112.64	SI
Tubería96	20.00	38.14	0.0015	0.64	0.56	10.89	0.026	332.998	19.009	85.299	26	112.64	SI

Tabla de Red - Líneas

	Longitud	Diámetro	Rugosidad	Caudal	Velocidad	Pérd. Unit.	Factor de Fricción	celeridad de onda (m/seg)	Golpe de ariete	Presión transiente (m.c.a)	RDE	Presión de diseño m.c.a	Cumple
ID Línea	m	mm	mm	LPS	m/s	m/km							
Tubería97	20.00	38.14	0.0015	0.64	0.56	10.89	0.026	332.998	19.009	87.359	26	112.64	SI
Tubería98	20.00	38.14	0.0015	0.64	0.56	10.89	0.026	332.998	19.009	89.599	26	112.64	SI
Tubería99	20.00	38.14	0.0015	0.64	0.56	10.89	0.026	332.998	19.009	89.929	26	112.64	SI
Tubería100	20.00	38.14	0.0015	0.64	0.56	10.89	0.026	332.998	19.009	91.589	26	112.64	SI
Tubería101	20.00	38.14	0.0015	0.64	0.56	10.89	0.026	332.998	19.009	92.439	26	112.64	SI
Tubería102	20.00	38.14	0.0015	0.64	0.56	10.89	0.026	332.998	19.009	91.219	26	112.64	SI
Tubería103	20.00	38.14	0.0015	0.64	0.56	10.89	0.026	332.998	19.009	89.619	26	112.64	SI
Tubería104	20.00	38.14	0.0015	0.64	0.56	10.89	0.026	332.998	19.009	85.669	26	112.64	SI
Tubería105	20.00	38.14	0.0015	0.64	0.56	10.89	0.026	332.998	19.009	84.009	26	112.64	SI
Tubería106	20.00	38.14	0.0015	0.64	0.56	10.89	0.026	332.998	19.009	76.359	26	112.64	SI
Tubería107	20.00	38.14	0.0015	0.64	0.56	10.89	0.026	332.998	19.009	76.879	26	112.64	SI
Tubería108	20.00	38.14	0.0015	0.64	0.56	10.89	0.026	332.998	19.009	76.289	26	112.64	SI
Tubería109	20.00	38.14	0.0015	0.64	0.56	10.89	0.026	332.998	19.009	77.339	26	112.64	SI
Tubería110	20.00	38.14	0.0015	0.64	0.56	10.89	0.026	332.998	19.009	79.499	26	112.64	SI
Tubería111	20.00	38.14	0.0015	0.64	0.56	10.89	0.026	332.998	19.009	79.279	26	112.64	SI
Tubería112	20.00	38.14	0.0015	0.64	0.56	10.89	0.026	332.998	19.009	78.469	26	112.64	SI
Tubería113	20.00	38.14	0.0015	0.64	0.56	10.89	0.026	332.998	19.009	78.329	26	112.64	SI
Tubería114	20.00	38.14	0.0015	0.64	0.56	10.89	0.026	332.998	19.009	78.089	26	112.64	SI
Tubería115	20.00	38.14	0.0015	0.64	0.56	10.89	0.026	332.998	19.009	78.379	26	112.64	SI
Tubería116	20.00	38.14	0.0015	0.64	0.56	10.89	0.026	332.998	19.009	78.329	26	112.64	SI
Tubería117	20.00	38.14	0.0015	0.64	0.56	10.89	0.026	332.998	19.009	77.429	26	112.64	SI
Tubería118	20.00	38.14	0.0015	0.64	0.56	10.89	0.026	332.998	19.009	75.569	26	112.64	SI
Tubería119	20.00	38.14	0.0015	0.64	0.56	10.89	0.026	332.998	19.009	75.459	26	112.64	SI
Tubería120	20.00	38.14	0.0015	0.64	0.56	10.89	0.026	332.998	19.009	73.999	26	112.64	SI
Tubería121	20.00	38.14	0.0015	0.64	0.56	10.89	0.026	332.998	19.009	72.099	26	112.64	SI



Tabla de Red - Líneas

	Longitud	Diámetro	Rugosidad	Caudal	Velocidad	Pérd. Unit.	Factor de Fricción	celeridad de onda (m/seg)	Golpe de ariete	Presión transiente (m.c.a)	RDE	Presión de diseño m.c.a	Cumple
ID Línea	m	mm	mm	LPS	m/s	m/km							
Tubería122	20.00	38.14	0.0015	0.64	0.56	10.89	0.026	332.998	19.009	72.789	26	112.64	SI
Tubería123	20.00	38.14	0.0015	0.64	0.56	10.89	0.026	332.998	19.009	74.489	26	112.64	SI
Tubería124	20.00	38.14	0.0015	0.64	0.56	10.89	0.026	332.998	19.009	75.469	26	112.64	SI
Tubería125	20.00	38.14	0.0015	0.64	0.56	10.89	0.026	332.998	19.009	73.589	26	112.64	SI
Tubería126	20.00	38.14	0.0015	0.64	0.56	10.89	0.026	332.998	19.009	73.199	26	112.64	SI
Tubería127	20.00	38.14	0.0015	0.64	0.56	10.89	0.026	332.998	19.009	72.579	26	112.64	SI
Tubería128	20.00	38.14	0.0015	0.64	0.56	10.89	0.026	332.998	19.009	73.309	26	112.64	SI
Tubería129	20.00	38.14	0.0015	0.64	0.56	10.89	0.026	332.998	19.009	73.979	26	112.64	SI
Tubería130	20.00	38.14	0.0015	0.64	0.56	10.89	0.026	332.998	19.009	71.219	26	112.64	SI
Tubería131	20.00	38.14	0.0015	0.64	0.56	10.89	0.026	332.998	19.009	68.019	26	112.64	SI
Tubería132	8.74	38.14	0.0015	0.64	0.56	10.90	0.026	332.998	19.009	66.859	26	112.64	SI
Tubería133	5.20	38.14	0.0015	0.64	0.56	10.88	0.026	332.998	19.009	66.809	26	112.64	SI
Tubería134	6.06	38.14	0.0015	0.64	0.56	10.90	0.026	332.998	19.009	65.019	26	112.64	SI
Tubería135	15.96	38.14	0.0015	0.64	0.56	10.88	0.026	332.998	19.009	63.449	26	112.64	SI

Fuente: Autor, 2019.

Después de modelar el sistema, realizando la instalación de la cámara de quiebre de presión, se obtuvieron los siguientes resultados.

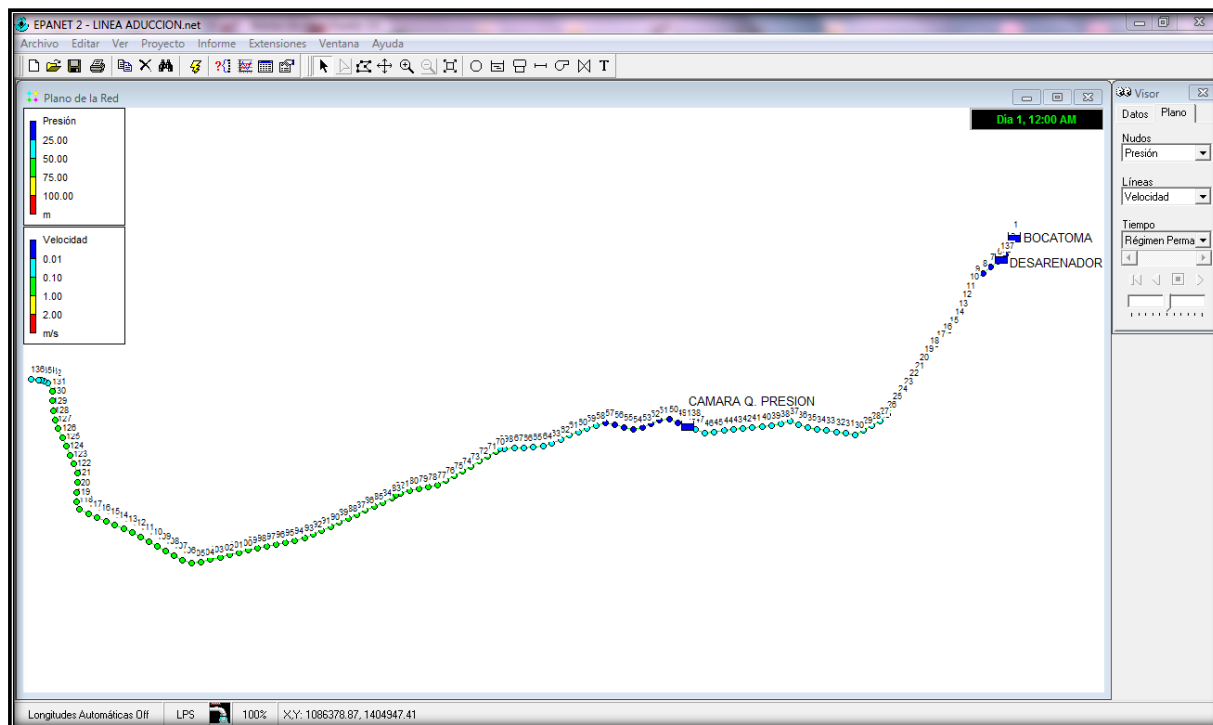


Figura 72. Distribución de presiones y velocidades. (2019).Obtenido de Autor.

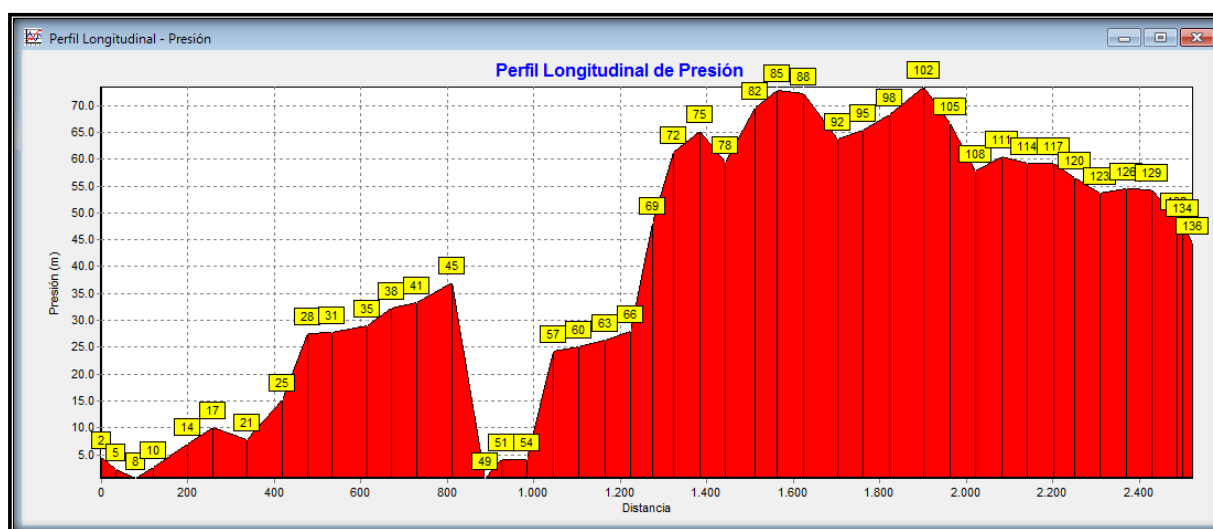


Figura 73. Perfil longitudinal de presiones. (2019).Obtenido de Autor.

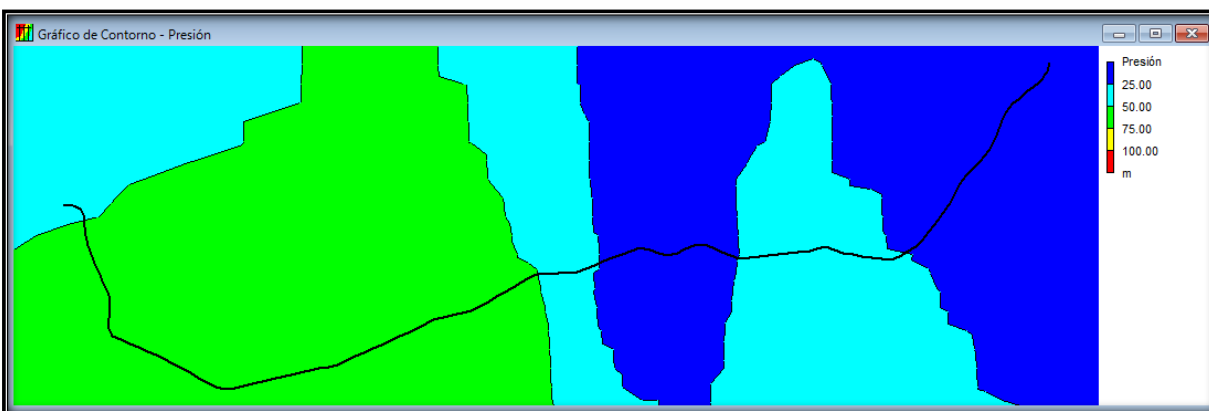


Figura 74. Mapa de presiones. (2019).Obtenido de Autor.

Se pudo verificar mediante la modelación que en el sector donde se superaba la presión admisible de la tubería RDE21 (140.71 m.c.a.), se logró disminuir la presión al incluir la cámara de quiebre de presión obteniendo como resultado una presión máxima de 92.439 m.c.a. dato que se puede corroborar en la Tabla 33, lo que hace que dicha propuesta resulte ser la mejor opción para garantizar un óptimo desempeño en la línea de conducción, en las siguientes figuras se muestra el diseño de la cámara de quiebre de presión.

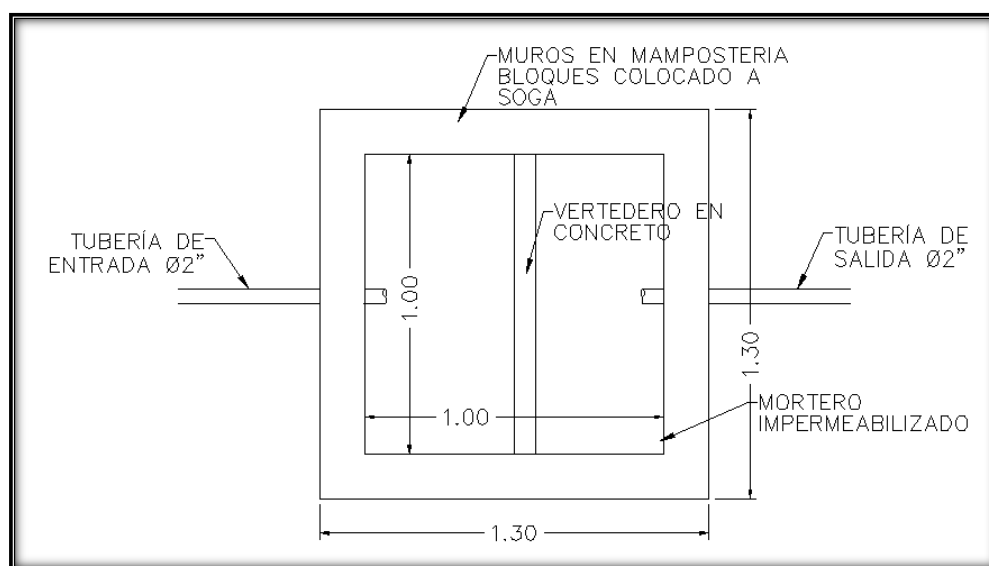


Figura 75. Vista en planta cámara de quiebre de presión. (2019).Obtenido de Autor.

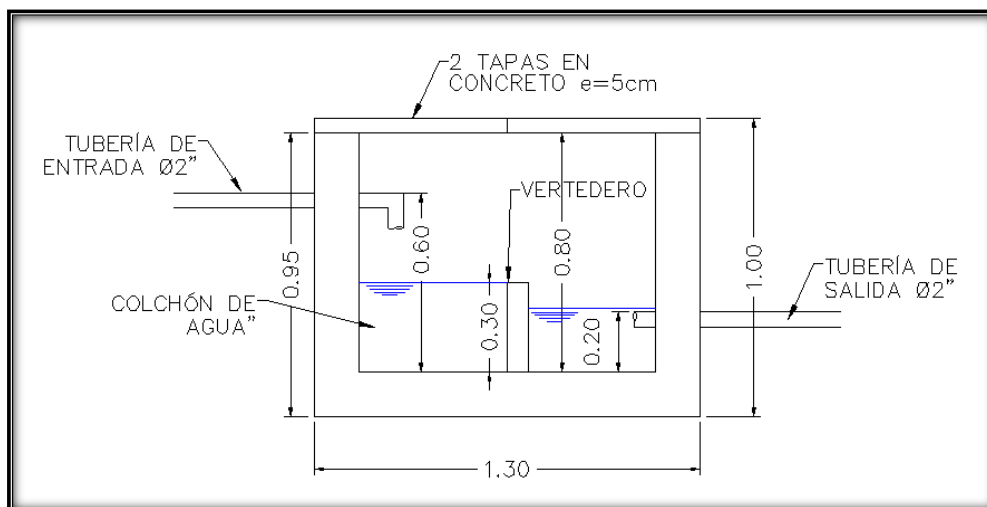


Figura 76. Vista lateral cámara de quiebre de presión. (2019).Obtenido de Autor.

**Válvulas de ventosa.** Según el artículo 66 de la resolución 0330 junio de 2017, las válvulas de ventosa deben instalarse en los puntos más altos de la red, en cambios bruscos de pendiente de positiva a negativa y en tramos de tubería con pendiente constante menor o igual a 3% cada 300m, en la tabla Tabla 34 se muestran la ubicación donde van ubicadas las válvulas de ventosa.

Tabla 34

*Ubicación de válvulas de ventosa*

ABSCISA	COORDENDAS	
	ESTE	NORTE
PK0+380	1085994.454	1404576.081
PK1+230	1085409.753	1404482.181
PK1+520	1084953.264	1404352.049
PK2+050	1084455.668	1404221.770

Fuente: Autor, 2019.

**Válvulas de purga.** Según el artículo 67 de la resolución 0330 junio de 2017, las válvulas de purga deben instalarse en los puntos más bajos de la red, con el fin de permitir el lavado de la

red y la descarga de las mismas, solo se instalarán dos válvulas de purga una el tramo aducción bocatoma desarenador y la otra en la abscisa PK1+940 en las coordenadas Este=1084559.371, Norte = 1404214.343 siendo esta la ubicación del punto más bajo de la línea de aducción.

En el caso de la conducción mediante la modelación se comprobó que las condiciones actuales presentan una presión estática muy baja en determinados puntos tal como se muestra a continuación.

Tabla 35

*Modelación en los nodos (Línea de conducción)*

<b>CONDUCCIÓN</b>					
<b>Tabla de Red - Nodos (MODELACION EN PUNTOS DE PRESION)</b>					
	<b>Cota</b>	<b>Demanda Base</b>	<b>Demanda</b>	<b>Altura</b>	<b>Presión dinámica</b>
<b>ID Nudo</b>	<b>0.00</b>	<b>LPS</b>	<b>LPS</b>	<b>m</b>	<b>m.c.a.</b>
Conexión138	1257.279	0	0.00	1259.17	1.89
Conexión139	1250.734	0	0.00	1258.70	7.96
Conexión140	1243.666	0	0.00	1258.23	14.56
Conexión141	1232.931	0	0.00	1257.75	24.82
Conexión142	1221.275	0	0.00	1257.28	36.01
Conexión143	1211.167	0	0.00	1256.81	45.64
Conexión144	1204.301	0	0.00	1256.34	52.04
Conexión145	1201.927	0	0.00	1255.87	53.94
Conexión146	1199.400	0	0.00	1255.40	56.00
Conexión147	1197.617	0	0.00	1254.93	57.31
Conexión148	1195.400	0	0.00	1254.45	59.05
Conexión149	1194.386	0	0.00	1253.98	59.6
Conexión150	1193.400	0	0.00	1253.51	60.11
Conexión151	1193.400	0	0.00	1253.04	59.64
Conexión152	1193.400	0	0.00	1252.57	59.17
Conexión153	1193.908	0	0.00	1252.10	58.19
Conexión154	1194.887	0	0.00	1251.63	56.74
Conexión155	1195.487	0	0.00	1251.16	55.67
Conexión156	1195.124	0	0.00	1250.68	55.56
Conexión157	1195.413	0	0.00	1250.21	54.80
Conexión158	1195.850	0	0.00	1249.74	53.89

---

**CONDUCCIÓN**


---

**Tabla de Red - Nudos (MODELACION EN PUNTOS DE PRESION)**


---

	<b>Cota</b>	<b>Demanda Base</b>	<b>Demanda</b>	<b>Altura</b>	<b>Presión dinámica</b>
<b>ID Nudo</b>	<b>0.00</b>	<b>LPS</b>	<b>LPS</b>	<b>m</b>	<b>m.c.a.</b>
Conexión159	1195.417	0	0.00	1249.27	53.85
Conexión160	1196.189	0	0.00	1248.80	52.61
Conexión161	1196.400	0	0.00	1248.33	51.93
Conexión162	1196.416	0	0.00	1247.86	51.44
Conexión163	1197.644	0	0.00	1247.38	49.74
Conexión164	1198.226	0	0.00	1246.91	48.69
Conexión165	1200.439	0	0.00	1246.44	46
Conexión166	1200.486	0	0.00	1245.97	45.48
Conexión167	1199.443	0	0.00	1245.50	46.06
Conexión168	1198.400	0	0.00	1245.03	46.63
Conexión169	1198.400	0	0.00	1244.56	46.16
Conexión170	1198.993	0	0.00	1244.08	45.09
Conexión171	1197.565	0	0.00	1243.61	46.05
Conexión172	1196.400	0	0.00	1243.14	46.74
Conexión173	1196.400	0	0.00	1242.67	46.27
Conexión174	1196.038	0	0.00	1242.20	46.16
Conexión175	1196.288	0	0.00	1241.73	45.44
Conexión176	1196.400	0	0.00	1241.26	44.86
Conexión177	1196.400	0	0.00	1240.78	44.38
Conexión178	1196.400	0	0.00	1240.31	43.91
Conexión179	1196.400	0	0.00	1239.84	43.44
Conexión180	1197.070	0	0.00	1239.37	42.3
Conexión181	1196.400	0	0.00	1238.90	42.5
Conexión182	1197.160	0	0.00	1238.43	41.27
Conexión183	1195.400	0	0.00	1237.96	42.56
Conexión184	1193.774	0	0.00	1237.48	43.71
Conexión185	1193.435	0	0.00	1237.01	43.58
Conexión186	1195.000	0	0.00	1236.54	41.54
Conexión187	1196.400	0	0.00	1236.07	39.67
Conexión188	1197.462	0	0.00	1235.60	38.14
Conexión189	1197.483	0	0.00	1235.13	37.64
Conexión190	1198.702	0	0.00	1234.66	35.95
Conexión191	1198.036	0	0.00	1234.19	36.15
Conexión192	1196.630	0	0.00	1233.71	37.08
Conexión193	1196.001	0	0.00	1233.24	37.24
Conexión194	1197.287	0	0.00	1232.77	35.48
Conexión195	1197.785	0	0.00	1232.30	34.51
Conexión196	1197.385	0	0.00	1231.83	34.44
Conexión197	1199.441	0	0.00	1231.36	31.92
Conexión198	1199.341	0	0.00	1230.89	31.54
Conexión199	1198.964	0	0.00	1230.41	31.45

---

---

**CONDUCCIÓN**


---

**Tabla de Red - Nudos (MODELACION EN PUNTOS DE PRESION)**


---

	<b>Cota</b>	<b>Demanda Base</b>	<b>Demanda</b>	<b>Altura</b>	<b>Presión dinámica</b>
<b>ID Nudo</b>	<b>0.00</b>	<b>LPS</b>	<b>LPS</b>	<b>m</b>	<b>m.c.a.</b>
Conexión200	1199.602	0	0.00	1229.94	30.34
Conexión201	1199.400	0	0.00	1229.47	30.07
Conexión202	1198.932	0	0.00	1229.00	30.07
Conexión203	1196.400	0	0.00	1228.53	32.13
Conexión204	1195.400	0	0.00	1228.06	32.66
Conexión205	1195.509	0	0.00	1227.59	32.08
Conexión206	1196.153	0	0.00	1227.11	30.96
Conexión207	1196.779	0	0.00	1226.64	29.86
Conexión208	1196.400	0	0.00	1226.17	29.77
Conexión209	1196.616	0	0.00	1225.70	29.08
Conexión210	1196.889	0	0.00	1225.23	28.34
Conexión211	1196.529	0	0.00	1224.76	28.23
Conexión212	1197.372	0	0.00	1224.29	26.91
Conexión213	1196.400	0	0.00	1223.81	27.41
Conexión214	1195.957	0	0.00	1223.34	27.39
Conexión215	1196.400	0	0.00	1222.87	26.47
Conexión216	1195.649	0	0.00	1222.40	26.75
Conexión217	1195.380	0	0.00	1221.93	26.55
Conexión218	1195.428	0	0.00	1221.46	26.03
Conexión219	1195.438	0	0.00	1220.99	25.55
Conexión220	1197.967	0	0.00	1220.51	22.55
Conexión221	1199.194	0	0.00	1220.04	20.85
Conexión222	1199.280	0	0.00	1219.57	20.29
Conexión223	1192.803	0	0.00	1219.10	26.3
Conexión224	1192.140	0	0.00	1218.63	26.49
Conexión225	1193.370	0	0.00	1218.16	24.79
Conexión226	1195.733	0	0.00	1217.69	21.95
Conexión227	1194.388	0	0.00	1217.22	22.83
Conexión228	1193.645	0	0.00	1216.74	23.1
Conexión229	1192.837	0	0.00	1216.27	23.44
Conexión230	1190.193	0	0.00	1215.80	25.61
Conexión231	1189.364	0	0.00	1215.33	25.97
Conexión232	1188.845	0	0.00	1214.86	26.01
Conexión233	1187.782	0	0.00	1214.39	26.6
Conexión234	1186.623	0	0.00	1213.92	27.29
Conexión235	1186.211	0	0.00	1213.44	27.23
Conexión236	1186.484	0	0.00	1212.97	26.49
Conexión237	1184.413	0	0.00	1212.50	28.09
Conexión238	1184.400	0	0.00	1212.03	27.63
Conexión239	1184.726	0	0.00	1211.56	26.83
Conexión240	1184.656	0	0.00	1211.09	26.43

---

---



---

**CONDUCCIÓN**


---

**Tabla de Red - Nudos (MODELACION EN PUNTOS DE PRESION)**


---

	<b>Cota</b>	<b>Demanda Base</b>	<b>Demanda</b>	<b>Altura</b>	<b>Presión dinámica</b>
<b>ID Nudo</b>	<b>0.00</b>	<b>LPS</b>	<b>LPS</b>	<b>m</b>	<b>m.c.a.</b>
Conexión241	1184.384	0	0.00	1210.62	26.23
Conexión242	1184.400	0	0.00	1210.14	25.74
Conexión243	1184.908	0	0.00	1209.67	24.76
Conexión244	1185.330	0	0.00	1209.20	23.87
Conexión245	1184.400	0	0.00	1208.73	24.33
Conexión246	1185.542	0	0.00	1208.26	22.72
Conexión247	1185.390	0	0.00	1207.79	22.4
Conexión248	1185.438	0	0.00	1207.32	21.88
Conexión249	1186.352	0	0.00	1206.84	20.49
Conexión250	1186.825	0	0.00	1206.37	19.55
Conexión251	1185.489	0	0.00	1205.90	20.41
Conexión252	1185.717	0	0.00	1205.43	19.71
Conexión253	1186.021	0	0.00	1204.96	18.94
Conexión254	1188.821	0	0.00	1204.49	15.67
Conexión255	1191.661	0	0.00	1204.02	12.36
Conexión256	1192.379	0	0.00	1203.54	11.17
Conexión257	1195.393	0	0.00	1203.07	7.68
Conexión258	1196.251	0	0.00	1202.60	6.35
Conexión259	1198.292	0	0.00	1202.13	3.84
Conexión260	1198.364	0	0.00	1201.66	3.3
Conexión261	1197.557	0	0.00	1201.19	3.63
Conexión262	1197.819	0	0.00	1200.72	2.9
Conexión263	1193.400	0	0.00	1200.25	6.85
Conexión264	1194.438	0	0.00	1199.77	5.34
Conexión265	1192.457	0	0.00	1199.30	6.85
Conexión266	1193.400	0	0.00	1198.83	5.43
Conexión267	1194.008	0	0.00	1198.36	4.35
Conexión268	1195.400	0	0.00	1197.89	2.49
Conexión269	1196.863	0	0.00	1197.42	0.55
Conexión270	1196.905	1	1.00	1196.95	0.04

---

Fuente: Autor, 2019.



Tabla 36

*Modelación en la tubería (Línea de conducción)*

Tabla de Red - Líneas													
	Longitud	Diámetro	Rugosidad	Caudal	Velocidad	Pérd. Unit.	Factor de Fricción	celeridad de onda (m/seg)	Golpe de ariete	Presión transiente (m.c.a)	RDE	Presión de diseño m.c.a	Cumple
ID Línea	m	mm	mm	LPS	m/s	m/km							
Tubería137	20	38.14	.0015	1.00	0.88	23.57	0.023	332.998	29.871	31.761	41	70.3	SI
Tubería138	20	38.14	.0015	1.00	0.88	23.57	0.023	332.998	29.871	37.831	41	70.3	SI
Tubería139	20	38.14	.0015	1.00	0.88	23.57	0.023	332.998	29.871	44.431	41	70.3	SI
Tubería140	20	38.14	.0015	1.00	0.88	23.57	0.023	332.998	29.871	54.691	41	70.3	SI
Tubería141	20	38.14	.0015	1.00	0.88	23.57	0.023	332.998	29.871	65.881	41	70.3	SI
Tubería142	20	38.14	.0015	1.00	0.88	23.57	0.023	332.998	29.871	75.511	32.5	87.94	SI
Tubería143	20	38.14	.0015	1.00	0.88	23.57	0.023	332.998	29.871	81.911	32.5	87.94	SI
Tubería144	20	38.14	.0015	1.00	0.88	23.57	0.023	332.998	29.871	83.811	32.5	87.94	SI
Tubería145	20	38.14	.0015	1.00	0.88	23.57	0.023	332.998	29.871	85.871	32.5	87.94	SI
Tubería146	20	38.14	.0015	1.00	0.88	23.57	0.023	332.998	29.871	87.181	32.5	87.94	SI
Tubería147	20	38.14	.0015	1.00	0.88	23.57	0.023	332.998	29.871	88.921	26	112.57	SI
Tubería148	20	38.14	.0015	1.00	0.88	23.57	0.023	332.998	29.871	89.471	26	112.57	SI
Tubería149	20	38.14	.0015	1.00	0.88	23.57	0.023	332.998	29.871	89.981	26	112.57	SI
Tubería150	20	38.14	.0015	1.00	0.88	23.57	0.023	332.998	29.871	89.511	26	112.57	SI
Tubería151	20	38.14	.0015	1.00	0.88	23.57	0.023	332.998	29.871	89.041	26	112.57	SI
Tubería152	20	38.14	.0015	1.00	0.88	23.57	0.023	332.998	29.871	88.061	26	112.57	SI
Tubería153	20	38.14	.0015	1.00	0.88	23.57	0.023	332.998	29.871	86.611	26	112.57	SI
Tubería154	20	38.14	.0015	1.00	0.88	23.57	0.023	332.998	29.871	85.541	26	112.57	SI
Tubería155	20	38.14	.0015	1.00	0.88	23.57	0.023	332.998	29.871	85.431	26	112.57	SI
Tubería156	20	38.14	.0015	1.00	0.88	23.57	0.023	332.998	29.871	84.671	26	112.57	SI
Tubería157	20	38.14	.0015	1.00	0.88	23.57	0.023	332.998	29.871	83.761	32.5	87.94	SI
Tubería158	20	38.14	.0015	1.00	0.88	23.57	0.023	332.998	29.871	83.721	32.5	87.94	SI
Tubería159	20	38.14	.0015	1.00	0.88	23.57	0.023	332.998	29.871	82.481	32.5	87.94	SI
Tubería160	20	38.14	.0015	1.00	0.88	23.57	0.023	332.998	29.871	81.801	32.5	87.94	SI

Tabla de Red - Líneas

	Longitud	Diámetro	Rugosidad	Caudal	Velocidad	Pérd. Unit.	Factor de Fricción	celeridad de onda (m/seg)	Golpe de ariete	Presión transiente (m.c.a)	RDE	Presión de diseño m.c.a	Cumple
ID Línea	m	mm	mm	LPS	m/s	m/km							
Tubería161	20	38.14	.0015	1.00	0.88	23.57	0.023	332.998	29.871	81.311	32.5	87.94	SI
Tubería162	20	38.14	.0015	1.00	0.88	23.57	0.023	332.998	29.871	79.611	32.5	87.94	SI
Tubería163	20	38.14	.0015	1.00	0.88	23.57	0.023	332.998	29.871	78.561	32.5	87.94	SI
Tubería164	20	38.14	.0015	1.00	0.88	23.57	0.023	332.998	29.871	75.871	32.5	87.94	SI
Tubería165	20	38.14	.0015	1.00	0.88	23.57	0.023	332.998	29.871	75.351	32.5	87.94	SI
Tubería166	20	38.14	.0015	1.00	0.88	23.57	0.023	332.998	29.871	75.931	32.5	87.94	SI
Tubería167	20	38.14	.0015	1.00	0.88	23.57	0.023	332.998	29.871	76.501	32.5	87.94	SI
Tubería168	20	38.14	.0015	1.00	0.88	23.57	0.023	332.998	29.871	76.031	32.5	87.94	SI
Tubería169	20	38.14	.0015	1.00	0.88	23.57	0.023	332.998	29.871	74.961	32.5	87.94	SI
Tubería170	20	38.14	.0015	1.00	0.88	23.57	0.023	332.998	29.871	75.921	32.5	87.94	SI
Tubería171	20	38.14	.0015	1.00	0.88	23.57	0.023	332.998	29.871	76.611	32.5	87.94	SI
Tubería172	20	38.14	.0015	1.00	0.88	23.57	0.023	332.998	29.871	76.141	32.5	87.94	SI
Tubería173	20	38.14	.0015	1.00	0.88	23.57	0.023	332.998	29.871	76.031	32.5	87.94	SI
Tubería174	20	38.14	.0015	1.00	0.88	23.57	0.023	332.998	29.871	75.311	32.5	87.94	SI
Tubería175	20	38.14	.0015	1.00	0.88	23.57	0.023	332.998	29.871	74.731	32.5	87.94	SI
Tubería176	20	38.14	.0015	1.00	0.88	23.57	0.023	332.998	29.871	74.251	32.5	87.94	SI
Tubería177	20	38.14	.0015	1.00	0.88	23.57	0.023	332.998	29.871	73.781	32.5	87.94	SI
Tubería178	20	38.14	.0015	1.00	0.88	23.57	0.023	332.998	29.871	73.311	32.5	87.94	SI
Tubería179	20	38.14	.0015	1.00	0.88	23.57	0.023	332.998	29.871	72.171	32.5	87.94	SI
Tubería180	20	38.14	.0015	1.00	0.88	23.57	0.023	332.998	29.871	72.371	32.5	87.94	SI
Tubería181	20	38.14	.0015	1.00	0.88	23.57	0.023	332.998	29.871	71.141	32.5	87.94	SI
Tubería182	20	38.14	.0015	1.00	0.88	23.57	0.023	332.998	29.871	72.431	32.5	87.94	SI
Tubería183	20	38.14	.0015	1.00	0.88	23.57	0.023	332.998	29.871	73.581	32.5	87.94	SI
Tubería184	20	38.14	.0015	1.00	0.88	23.57	0.023	332.998	29.871	73.451	32.5	87.94	SI
Tubería185	20	38.14	.0015	1.00	0.88	23.57	0.023	332.998	29.871	71.411	32.5	87.94	SI
Tubería186	20	38.14	.0015	1.00	0.88	23.57	0.023	332.998	29.871	69.541	32.5	87.94	SI
Tubería187	20	38.14	.0015	1.00	0.88	23.57	0.023	332.998	29.871	68.011	41	70.3	SI
Tubería188	20	38.14	.0015	1.00	0.88	23.57	0.023	332.998	29.871	67.511	41	70.3	SI
Tubería189	20	38.14	.0015	1.00	0.88	23.57	0.023	332.998	29.871	65.821	41	70.3	SI

Tabla de Red - Líneas

	Longitud	Diámetro	Rugosidad	Caudal	Velocidad	Pérd. Unit.	Factor de Fricción	celeridad de onda (m/seg)	Golpe de ariete	Presión transiente (m.c.a)	RDE	Presión de diseño m.c.a	Cumple
ID Línea	m	mm	mm	LPS	m/s	m/km							
Tubería190	20	38.14	.0015	1.00	0.88	23.57	0.023	332.998	29.871	66.021	41	70.3	SI
Tubería191	20	38.14	.0015	1.00	0.88	23.57	0.023	332.998	29.871	66.951	41	70.3	SI
Tubería192	20	38.14	.0015	1.00	0.88	23.57	0.023	332.998	29.871	67.111	41	70.3	SI
Tubería193	20	38.14	.0015	1.00	0.88	23.57	0.023	332.998	29.871	65.351	41	70.3	SI
Tubería194	20	38.14	.0015	1.00	0.88	23.57	0.023	332.998	29.871	64.381	41	70.3	SI
Tubería195	20	38.14	.0015	1.00	0.88	23.57	0.023	332.998	29.871	64.311	41	70.3	SI
Tubería196	20	38.14	.0015	1.00	0.88	23.57	0.023	332.998	29.871	61.791	41	70.3	SI
Tubería197	20	38.14	.0015	1.00	0.88	23.57	0.023	332.998	29.871	61.411	41	70.3	SI
Tubería198	20	38.14	.0015	1.00	0.88	23.57	0.023	332.998	29.871	61.321	41	70.3	SI
Tubería199	20	38.14	.0015	1.00	0.88	23.57	0.023	332.998	29.871	60.211	41	70.3	SI
Tubería200	20	38.14	.0015	1.00	0.88	23.57	0.023	332.998	29.871	59.941	41	70.3	SI
Tubería201	20	38.14	.0015	1.00	0.88	23.57	0.023	332.998	29.871	59.941	41	70.3	SI
Tubería202	20	38.14	.0015	1.00	0.88	23.57	0.023	332.998	29.871	62.001	41	70.3	SI
Tubería203	20	38.14	.0015	1.00	0.88	23.57	0.023	332.998	29.871	62.531	41	70.3	SI
Tubería204	20	38.14	.0015	1.00	0.88	23.57	0.023	332.998	29.871	61.951	41	70.3	SI
Tubería205	20	38.14	.0015	1.00	0.88	23.57	0.023	332.998	29.871	60.831	41	70.3	SI
Tubería206	20	38.14	.0015	1.00	0.88	23.57	0.023	332.998	29.871	59.731	41	70.3	SI
Tubería207	20	38.14	.0015	1.00	0.88	23.57	0.023	332.998	29.871	59.641	41	70.3	SI
Tubería208	20	38.14	.0015	1.00	0.88	23.57	0.023	332.998	29.871	58.951	41	70.3	SI
Tubería209	20	38.14	.0015	1.00	0.88	23.57	0.023	332.998	29.871	58.211	41	70.3	SI
Tubería210	20	38.14	.0015	1.00	0.88	23.57	0.023	332.998	29.871	58.101	41	70.3	SI
Tubería211	20	38.14	.0015	1.00	0.88	23.57	0.023	332.998	29.871	56.781	41	70.3	SI
Tubería212	20	38.14	.0015	1.00	0.88	23.57	0.023	332.998	29.871	57.281	41	70.3	SI
Tubería213	20	38.14	.0015	1.00	0.88	23.57	0.023	332.998	29.871	57.261	41	70.3	SI
Tubería214	20	38.14	.0015	1.00	0.88	23.57	0.023	332.998	29.871	56.341	41	70.3	SI
Tubería215	20	38.14	.0015	1.00	0.88	23.57	0.023	332.998	29.871	56.621	41	70.3	SI
Tubería216	20	38.14	.0015	1.00	0.88	23.57	0.023	332.998	29.871	56.421	41	70.3	SI
Tubería217	20	38.14	.0015	1.00	0.88	23.57	0.023	332.998	29.871	55.901	41	70.3	SI
Tubería218	20	38.14	.0015	1.00	0.88	23.57	0.023	332.998	29.871	55.421	41	70.3	SI

Tabla de Red - Líneas

	Longitud	Diámetro	Rugosidad	Caudal	Velocidad	Pérd. Unit.	Factor de Fricción	celeridad de onda (m/seg)	Golpe de ariete	Presión transiente (m.c.a)	RDE	Presión de diseño m.c.a	Cumple
ID Línea	m	mm	mm	LPS	m/s	m/km							
Tubería219	20	38.14	.0015	1.00	0.88	23.57	0.023	332.998	29.871	52.421	41	70.3	SI
Tubería220	20	38.14	.0015	1.00	0.88	23.57	0.023	332.998	29.871	50.721	41	70.3	SI
Tubería221	20	38.14	.0015	1.00	0.88	23.57	0.023	332.998	29.871	50.161	41	70.3	SI
Tubería222	20	38.14	.0015	1.00	0.88	23.57	0.023	332.998	29.871	56.171	41	70.3	SI
Tubería223	20	38.14	.0015	1.00	0.88	23.57	0.023	332.998	29.871	56.361	41	70.3	SI
Tubería224	20	38.14	.0015	1.00	0.88	23.57	0.023	332.998	29.871	54.661	41	70.3	SI
Tubería225	20	38.14	.0015	1.00	0.88	23.57	0.023	332.998	29.871	51.821	41	70.3	SI
Tubería226	20	38.14	.0015	1.00	0.88	23.57	0.023	332.998	29.871	52.701	41	70.3	SI
Tubería227	20	38.14	.0015	1.00	0.88	23.57	0.023	332.998	29.871	52.971	41	70.3	SI
Tubería228	20	38.14	.0015	1.00	0.88	23.57	0.023	332.998	29.871	53.311	41	70.3	SI
Tubería229	20	38.14	.0015	1.00	0.88	23.57	0.023	332.998	29.871	55.481	41	70.3	SI
Tubería230	20	38.14	.0015	1.00	0.88	23.57	0.023	332.998	29.871	55.841	41	70.3	SI
Tubería231	20	38.14	.0015	1.00	0.88	23.57	0.023	332.998	29.871	55.881	41	70.3	SI
Tubería232	20	38.14	.0015	1.00	0.88	23.57	0.023	332.998	29.871	56.471	41	70.3	SI
Tubería233	20	38.14	.0015	1.00	0.88	23.57	0.023	332.998	29.871	57.161	41	70.3	SI
Tubería234	20	38.14	.0015	1.00	0.88	23.57	0.023	332.998	29.871	57.101	41	70.3	SI
Tubería235	20	38.14	.0015	1.00	0.88	23.57	0.023	332.998	29.871	56.361	41	70.3	SI
Tubería236	20	38.14	.0015	1.00	0.88	23.57	0.023	332.998	29.871	57.961	41	70.3	SI
Tubería237	20	38.14	.0015	1.00	0.88	23.57	0.023	332.998	29.871	57.501	41	70.3	SI
Tubería238	20	38.14	.0015	1.00	0.88	23.57	0.023	332.998	29.871	56.701	41	70.3	SI
Tubería239	20	38.14	.0015	1.00	0.88	23.57	0.023	332.998	29.871	56.301	41	70.3	SI
Tubería240	20	38.14	.0015	1.00	0.88	23.57	0.023	332.998	29.871	56.101	41	70.3	SI
Tubería241	20	38.14	.0015	1.00	0.88	23.57	0.023	332.998	29.871	55.611	41	70.3	SI
Tubería242	20	38.14	.0015	1.00	0.88	23.57	0.023	332.998	29.871	54.631	41	70.3	SI
Tubería243	20	38.14	.0015	1.00	0.88	23.57	0.023	332.998	29.871	53.741	41	70.3	SI
Tubería244	20	38.14	.0015	1.00	0.88	23.57	0.023	332.998	29.871	54.201	41	70.3	SI
Tubería245	20	38.14	.0015	1.00	0.88	23.57	0.023	332.998	29.871	52.591	41	70.3	SI
Tubería246	20	38.14	.0015	1.00	0.88	23.57	0.023	332.998	29.871	52.271	41	70.3	SI
Tubería247	20	38.14	.0015	1.00	0.88	23.57	0.023	332.998	29.871	51.751	41	70.3	SI

Tabla de Red - Líneas

	Longitud	Diámetro	Rugosidad	Caudal	Velocidad	Pérd. Unit.	Factor de Fricción	celeridad de onda (m/seg)	Golpe de ariete	Presión transiente (m.c.a)	RDE	Presión de diseño m.c.a	Cumple
ID Línea	m	mm	mm	LPS	m/s	m/km							
Tubería248	20	38.14	.0015	1.00	0.88	23.57	0.023	332.998	29.871	50.361	41	70.3	SI
Tubería249	20	38.14	.0015	1.00	0.88	23.57	0.023	332.998	29.871	49.421	41	70.3	SI
Tubería250	20	38.14	.0015	1.00	0.88	23.57	0.023	332.998	29.871	50.281	41	70.3	SI
Tubería251	20	38.14	.0015	1.00	0.88	23.57	0.023	332.998	29.871	49.581	41	70.3	SI
Tubería252	20	38.14	.0015	1.00	0.88	23.57	0.023	332.998	29.871	48.811	41	70.3	SI
Tubería253	20	38.14	.0015	1.00	0.88	23.57	0.023	332.998	29.871	45.541	41	70.3	SI
Tubería254	20	38.14	.0015	1.00	0.88	23.57	0.023	332.998	29.871	42.231	41	70.3	SI
Tubería255	20	38.14	.0015	1.00	0.88	23.57	0.023	332.998	29.871	41.041	41	70.3	SI
Tubería256	20	38.14	.0015	1.00	0.88	23.57	0.023	332.998	29.871	37.551	41	70.3	SI
Tubería257	20	38.14	.0015	1.00	0.88	23.57	0.023	332.998	29.871	36.221	41	70.3	SI
Tubería258	20	38.14	.0015	1.00	0.88	23.57	0.023	332.998	29.871	33.711	41	70.3	SI
Tubería259	20	38.14	.0015	1.00	0.88	23.57	0.023	332.998	29.871	33.171	41	70.3	SI
Tubería260	20	38.14	.0015	1.00	0.88	23.57	0.023	332.998	29.871	33.501	41	70.3	SI
Tubería261	20	38.14	.0015	1.00	0.88	23.57	0.023	332.998	29.871	32.771	41	70.3	SI
Tubería262	20	38.14	.0015	1.00	0.88	23.57	0.023	332.998	29.871	36.721	41	70.3	SI
Tubería263	20	38.14	.0015	1.00	0.88	23.57	0.023	332.998	29.871	35.211	41	70.3	SI
Tubería264	20	38.14	.0015	1.00	0.88	23.57	0.023	332.998	29.871	36.721	41	70.3	SI
Tubería265	20	38.14	.0015	1.00	0.88	23.57	0.023	332.998	29.871	35.301	41	70.3	SI
Tubería266	20	38.14	.0015	1.00	0.88	23.57	0.023	332.998	29.871	34.221	41	70.3	SI
Tubería267	20	38.14	.0015	1.00	0.88	23.57	0.023	332.998	29.871	32.361	41	70.3	SI
Tubería268	20	38.14	.0015	1.00	0.88	23.57	0.023	332.998	29.871	30.421	41	70.3	SI
Tubería269	20	38.14	.0015	1.00	0.88	23.57	0.023	332.998	29.871	29.911	41	70.3	SI

Fuente: Autor, 2019.

En las siguientes imágenes se muestra el modelo generado de la línea de conducción presentando condiciones desfavorables para su operación y funcionamiento.

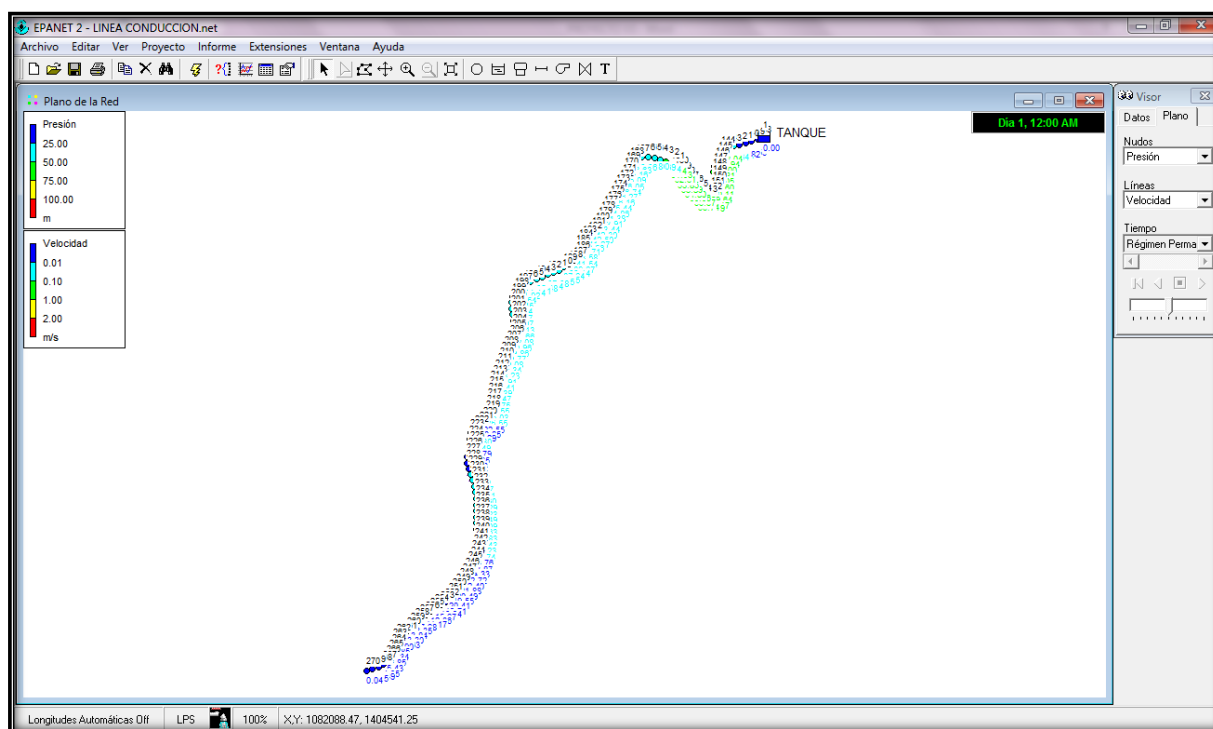


Figura 77. Distribución de presiones y velocidades. (2019).Obtenido de Autor.

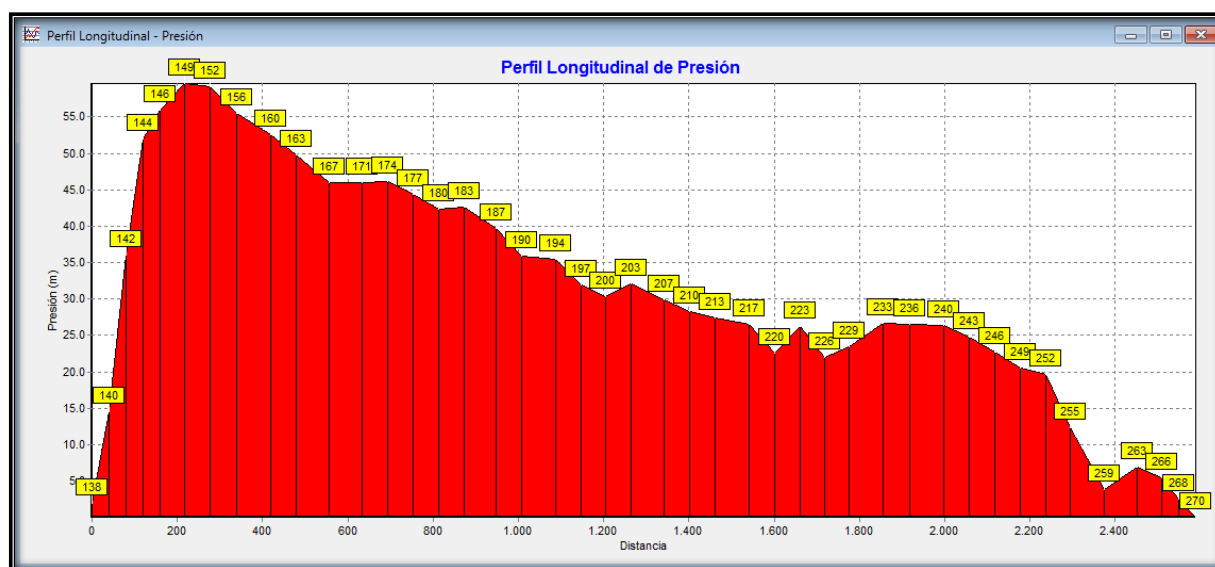


Figura 78. Perfil longitudinal de presiones. (2019).Obtenido de Autor.

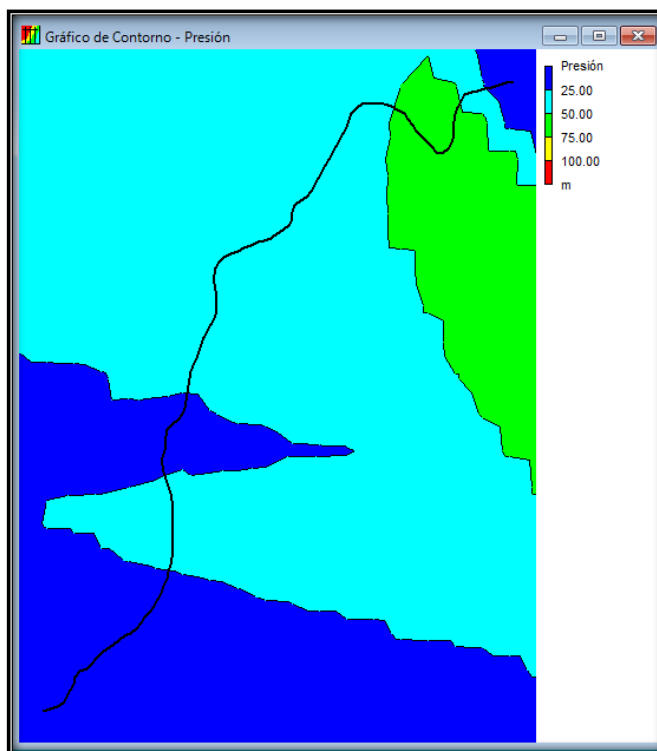


Figura 79. Mapa de presiones. (2019).Obtenido de Autor.

Debido a las presiones tan bajas presentadas en los nodos que van del 259 al 270 con un valor mínimo de 0.44m.c.a., se propone elevar la cota del tanque de almacenamiento a 5 metros con el objetivo de aumentar la presión en dichos nodos ya que la presión dinámica mínima debe ser 5m.c.a según el artículo 56 de la resolución 0330 junio de 2017, a continuación se muestra los resultados de la modelación.

Tabla 37

*Modelación en los nodos (Línea de conducción)*

<b>CONDUCCIÓN</b>					
<b>Tabla de Red - Nodos (MODELACION EN PUNTOS DE PRESION)</b>					
	<b>Cota</b>	<b>Demanda Base</b>	<b>Demanda</b>	<b>Altura</b>	<b>Presión</b>
<b>ID Nudo</b>	<b>0.00</b>	<b>LPS</b>	<b>LPS</b>	<b>m</b>	<b>m</b>
Conexión138	1257.279	0	0	1264.17	6.89
Conexión139	1250.734	0	0	1263.7	12.96
Conexión140	1243.666	0	0	1263.23	19.56
Conexión141	1232.931	0	0	1262.75	29.82
Conexión142	1221.275	0	0	1262.28	41.01
Conexión143	1211.167	0	0	1261.81	50.64
Conexión144	1204.301	0	0	1261.34	57.04
Conexión145	1201.927	0	0	1260.87	58.94
Conexión146	1199.400	0	0	1260.4	61.00
Conexión147	1197.617	0	0	1259.93	62.31
Conexión148	1195.400	0	0	1259.45	64.05
Conexión149	1194.386	0	0	1258.98	64.6
Conexión150	1193.400	0	0	1258.51	65.11
Conexión151	1193.400	0	0	1258.04	64.64
Conexión152	1193.400	0	0	1257.57	64.17
Conexión153	1193.908	0	0	1257.1	63.19
Conexión154	1194.887	0	0	1256.63	61.74
Conexión155	1195.487	0	0	1256.16	60.67
Conexión156	1195.124	0	0	1255.68	60.56
Conexión157	1195.413	0	0	1255.21	59.80
Conexión158	1195.850	0	0	1254.74	58.89
Conexión159	1195.417	0	0	1254.27	58.85
Conexión160	1196.189	0	0	1253.8	57.61
Conexión161	1196.400	0	0	1253.33	56.93
Conexión162	1196.416	0	0	1252.86	56.44
Conexión163	1197.644	0	0	1252.38	54.74
Conexión164	1198.226	0	0	1251.91	53.69
Conexión165	1200.439	0	0	1251.44	51
Conexión166	1200.486	0	0	1250.97	50.48
Conexión167	1199.443	0	0	1250.5	51.06
Conexión168	1198.400	0	0	1250.03	51.63
Conexión169	1198.400	0	0	1249.56	51.16
Conexión170	1198.993	0	0	1249.08	50.09
Conexión171	1197.565	0	0	1248.61	51.05
Conexión172	1196.400	0	0	1248.14	51.74
Conexión173	1196.400	0	0	1247.67	51.27
Conexión174	1196.038	0	0	1247.2	51.16



---

**CONDUCCIÓN**


---

**Tabla de Red - Nudos (MODELACION EN PUNTOS DE PRESION)**


---

	<b>Cota</b>	<b>Demanda Base</b>	<b>Demanda</b>	<b>Altura</b>	<b>Presión</b>
<b>ID Nudo</b>	<b>0.00</b>	<b>LPS</b>	<b>LPS</b>	<b>m</b>	<b>m</b>
Conexión175	1196.288	0	0	1246.73	50.44
Conexión176	1196.400	0	0	1246.26	49.86
Conexión177	1196.400	0	0	1245.78	49.38
Conexión178	1196.400	0	0	1245.31	48.91
Conexión179	1196.400	0	0	1244.84	48.44
Conexión180	1197.070	0	0	1244.37	47.3
Conexión181	1196.400	0	0	1243.9	47.5
Conexión182	1197.160	0	0	1243.43	46.27
Conexión183	1195.400	0	0	1242.96	47.56
Conexión184	1193.774	0	0	1242.48	48.71
Conexión185	1193.435	0	0	1242.01	48.58
Conexión186	1195.000	0	0	1241.54	46.54
Conexión187	1196.400	0	0	1241.07	44.67
Conexión188	1197.462	0	0	1240.6	43.14
Conexión189	1197.483	0	0	1240.13	42.64
Conexión190	1198.702	0	0	1239.66	40.95
Conexión191	1198.036	0	0	1239.19	41.15
Conexión192	1196.630	0	0	1238.71	42.08
Conexión193	1196.001	0	0	1238.24	42.24
Conexión194	1197.287	0	0	1237.77	40.48
Conexión195	1197.785	0	0	1237.3	39.51
Conexión196	1197.385	0	0	1236.83	39.44
Conexión197	1199.441	0	0	1236.36	36.92
Conexión198	1199.341	0	0	1235.89	36.54
Conexión199	1198.964	0	0	1235.41	36.45
Conexión200	1199.602	0	0	1234.94	35.34
Conexión201	1199.400	0	0	1234.47	35.07
Conexión202	1198.932	0	0	1234	35.07
Conexión203	1196.400	0	0	1233.53	37.13
Conexión204	1195.400	0	0	1233.06	37.66
Conexión205	1195.509	0	0	1232.59	37.08
Conexión206	1196.153	0	0	1232.11	35.96
Conexión207	1196.779	0	0	1231.64	34.86
Conexión208	1196.400	0	0	1231.17	34.77
Conexión209	1196.616	0	0	1230.7	34.08
Conexión210	1196.889	0	0	1230.23	33.34
Conexión211	1196.529	0	0	1229.76	33.23
Conexión212	1197.372	0	0	1229.29	31.91
Conexión213	1196.400	0	0	1228.81	32.41
Conexión214	1195.957	0	0	1228.34	32.39
Conexión215	1196.400	0	0	1227.87	31.47

---

---

**CONDUCCIÓN**


---

**Tabla de Red - Nudos (MODELACION EN PUNTOS DE PRESION)**


---

	<b>Cota</b>	<b>Demanda Base</b>	<b>Demanda</b>	<b>Altura</b>	<b>Presión</b>
<b>ID Nudo</b>	<b>0.00</b>	<b>LPS</b>	<b>LPS</b>	<b>m</b>	<b>m</b>
Conexión216	1195.649	0	0	1227.4	31.75
Conexión217	1195.380	0	0	1226.93	31.55
Conexión218	1195.428	0	0	1226.46	31.03
Conexión219	1195.438	0	0	1225.99	30.55
Conexión220	1197.967	0	0	1225.51	27.55
Conexión221	1199.194	0	0	1225.04	25.85
Conexión222	1199.280	0	0	1224.57	25.29
Conexión223	1192.803	0	0	1224.1	31.3
Conexión224	1192.140	0	0	1223.63	31.49
Conexión225	1193.370	0	0	1223.16	29.79
Conexión226	1195.733	0	0	1222.69	26.95
Conexión227	1194.388	0	0	1222.22	27.83
Conexión228	1193.645	0	0	1221.74	28.1
Conexión229	1192.837	0	0	1221.27	28.44
Conexión230	1190.193	0	0	1220.8	30.61
Conexión231	1189.364	0	0	1220.33	30.97
Conexión232	1188.845	0	0	1219.86	31.01
Conexión233	1187.782	0	0	1219.39	31.6
Conexión234	1186.623	0	0	1218.92	32.29
Conexión235	1186.211	0	0	1218.44	32.23
Conexión236	1186.484	0	0	1217.97	31.49
Conexión237	1184.413	0	0	1217.5	33.09
Conexión238	1184.400	0	0	1217.03	32.63
Conexión239	1184.726	0	0	1216.56	31.83
Conexión240	1184.656	0	0	1216.09	31.43
Conexión241	1184.384	0	0	1215.62	31.23
Conexión242	1184.400	0	0	1215.14	30.74
Conexión243	1184.908	0	0	1214.67	29.76
Conexión244	1185.330	0	0	1214.2	28.87
Conexión245	1184.400	0	0	1213.73	29.33
Conexión246	1185.542	0	0	1213.26	27.72
Conexión247	1185.390	0	0	1212.79	27.4
Conexión248	1185.438	0	0	1212.32	26.88
Conexión249	1186.352	0	0	1211.84	25.49
Conexión250	1186.825	0	0	1211.37	24.55
Conexión251	1185.489	0	0	1210.9	25.41
Conexión252	1185.717	0	0	1210.43	24.71
Conexión253	1186.021	0	0	1209.96	23.94
Conexión254	1188.821	0	0	1209.49	20.67
Conexión255	1191.661	0	0	1209.02	17.36
Conexión256	1192.379	0	0	1208.54	16.17

---

---



---

**CONDUCCIÓN**


---

**Tabla de Red - Nudos (MODELACION EN PUNTOS DE PRESION)**


---

	<b>Cota</b>	<b>Demanda Base</b>	<b>Demanda</b>	<b>Altura</b>	<b>Presión</b>
<b>ID Nudo</b>	<b>0.00</b>	<b>LPS</b>	<b>LPS</b>	<b>m</b>	<b>m</b>
Conexión257	1195.393	0	0	1208.07	12.68
Conexión258	1196.251	0	0	1207.6	11.35
Conexión259	1198.292	0	0	1207.13	8.84
Conexión260	1198.364	0	0	1206.66	8.3
Conexión261	1197.557	0	0	1206.19	8.63
Conexión262	1197.819	0	0	1205.72	7.9
Conexión263	1193.400	0	0	1205.25	11.85
Conexión264	1194.438	0	0	1204.77	10.34
Conexión265	1192.457	0	0	1204.3	11.85
Conexión266	1193.400	0	0	1203.83	10.43
Conexión267	1194.008	0	0	1203.36	9.35
Conexión268	1195.400	0	0	1202.89	7.49
Conexión269	1196.863	0	0	1202.42	5.55
Conexión270	1196.905	1	1	1201.95	5.04

Fuente: Autor, 2019.

Tabla 38

*Modelación en la tubería (Línea de conducción)*

Tabla de Red - Líneas													
	Longitud	Diámetro	Rugosidad	Caudal	Velocidad	Pérd. Unit.	Factor de Fricción	celeridad de onda (m/seg)	Golpe de ariete	Presion transiente (m.c.a)	RDE	Presion de diseño m.c.a	Cumple
ID Línea	m	mm	mm	LPS	m/s	m/km							
Tubería137	20	38.14	.0015	1.00	0.88	23.57	0.023	332.998	29.871	36.761	41	70.3	SI
Tubería138	20	38.14	.0015	1.00	0.88	23.57	0.023	332.998	29.871	42.831	41	70.3	SI
Tubería139	20	38.14	.0015	1.00	0.88	23.57	0.023	332.998	29.871	49.431	41	70.3	SI
Tubería140	20	38.14	.0015	1.00	0.88	23.57	0.023	332.998	29.871	59.691	41	70.3	SI
Tubería141	20	38.14	.0015	1.00	0.88	23.57	0.023	332.998	29.871	70.881	41	70.3	SI
Tubería142	20	38.14	.0015	1.00	0.88	23.57	0.023	332.998	29.871	80.511	32.5	87.94	SI
Tubería143	20	38.14	.0015	1.00	0.88	23.57	0.023	332.998	29.871	86.911	32.5	87.94	SI
Tubería144	20	38.14	.0015	1.00	0.88	23.57	0.023	332.998	29.871	88.811	32.5	87.94	SI
Tubería145	20	38.14	.0015	1.00	0.88	23.57	0.023	332.998	29.871	90.871	32.5	87.94	SI
Tubería146	20	38.14	.0015	1.00	0.88	23.57	0.023	332.998	29.871	92.181	32.5	87.94	SI
Tubería147	20	38.14	.0015	1.00	0.88	23.57	0.023	332.998	29.871	93.921	26	112.57	SI
Tubería148	20	38.14	.0015	1.00	0.88	23.57	0.023	332.998	29.871	94.471	26	112.57	SI
Tubería149	20	38.14	.0015	1.00	0.88	23.57	0.023	332.998	29.871	94.981	26	112.57	SI
Tubería150	20	38.14	.0015	1.00	0.88	23.57	0.023	332.998	29.871	94.511	26	112.57	SI
Tubería151	20	38.14	.0015	1.00	0.88	23.57	0.023	332.998	29.871	94.041	26	112.57	SI
Tubería152	20	38.14	.0015	1.00	0.88	23.57	0.023	332.998	29.871	93.061	26	112.57	SI
Tubería153	20	38.14	.0015	1.00	0.88	23.57	0.023	332.998	29.871	91.611	26	112.57	SI
Tubería154	20	38.14	.0015	1.00	0.88	23.57	0.023	332.998	29.871	90.541	26	112.57	SI
Tubería155	20	38.14	.0015	1.00	0.88	23.57	0.023	332.998	29.871	90.431	26	112.57	SI
Tubería156	20	38.14	.0015	1.00	0.88	23.57	0.023	332.998	29.871	89.671	26	112.57	SI
Tubería157	20	38.14	.0015	1.00	0.88	23.57	0.023	332.998	29.871	88.761	32.5	87.94	SI
Tubería158	20	38.14	.0015	1.00	0.88	23.57	0.023	332.998	29.871	88.721	32.5	87.94	SI
Tubería159	20	38.14	.0015	1.00	0.88	23.57	0.023	332.998	29.871	87.481	32.5	87.94	SI
Tubería160	20	38.14	.0015	1.00	0.88	23.57	0.023	332.998	29.871	86.801	32.5	87.94	SI

Tabla de Red - Líneas

	Longitud	Diámetro	Rugosidad	Caudal	Velocidad	Pérd. Unit.	Factor de Fricción	celeridad de onda (m/seg)	Golpe de ariete	Presion transiente (m.c.a)	RDE	Presion de diseño m.c.a	Cumple
ID Línea	m	mm	mm	LPS	m/s	m/km							
Tubería161	20	38.14	.0015	1.00	0.88	23.57	0.023	332.998	29.871	86.311	32.5	87.94	SI
Tubería162	20	38.14	.0015	1.00	0.88	23.57	0.023	332.998	29.871	84.611	32.5	87.94	SI
Tubería163	20	38.14	.0015	1.00	0.88	23.57	0.023	332.998	29.871	83.561	32.5	87.94	SI
Tubería164	20	38.14	.0015	1.00	0.88	23.57	0.023	332.998	29.871	80.871	32.5	87.94	SI
Tubería165	20	38.14	.0015	1.00	0.88	23.57	0.023	332.998	29.871	80.351	32.5	87.94	SI
Tubería166	20	38.14	.0015	1.00	0.88	23.57	0.023	332.998	29.871	80.931	32.5	87.94	SI
Tubería167	20	38.14	.0015	1.00	0.88	23.57	0.023	332.998	29.871	81.501	32.5	87.94	SI
Tubería168	20	38.14	.0015	1.00	0.88	23.57	0.023	332.998	29.871	81.031	32.5	87.94	SI
Tubería169	20	38.14	.0015	1.00	0.88	23.57	0.023	332.998	29.871	79.961	32.5	87.94	SI
Tubería170	20	38.14	.0015	1.00	0.88	23.57	0.023	332.998	29.871	80.921	32.5	87.94	SI
Tubería171	20	38.14	.0015	1.00	0.88	23.57	0.023	332.998	29.871	81.611	32.5	87.94	SI
Tubería172	20	38.14	.0015	1.00	0.88	23.57	0.023	332.998	29.871	81.141	32.5	87.94	SI
Tubería173	20	38.14	.0015	1.00	0.88	23.57	0.023	332.998	29.871	81.031	32.5	87.94	SI
Tubería174	20	38.14	.0015	1.00	0.88	23.57	0.023	332.998	29.871	80.311	32.5	87.94	SI
Tubería175	20	38.14	.0015	1.00	0.88	23.57	0.023	332.998	29.871	79.731	32.5	87.94	SI
Tubería176	20	38.14	.0015	1.00	0.88	23.57	0.023	332.998	29.871	79.251	32.5	87.94	SI
Tubería177	20	38.14	.0015	1.00	0.88	23.57	0.023	332.998	29.871	78.781	32.5	87.94	SI
Tubería178	20	38.14	.0015	1.00	0.88	23.57	0.023	332.998	29.871	78.311	32.5	87.94	SI
Tubería179	20	38.14	.0015	1.00	0.88	23.57	0.023	332.998	29.871	77.171	32.5	87.94	SI
Tubería180	20	38.14	.0015	1.00	0.88	23.57	0.023	332.998	29.871	77.371	32.5	87.94	SI
Tubería181	20	38.14	.0015	1.00	0.88	23.57	0.023	332.998	29.871	76.141	32.5	87.94	SI
Tubería182	20	38.14	.0015	1.00	0.88	23.57	0.023	332.998	29.871	77.431	32.5	87.94	SI
Tubería183	20	38.14	.0015	1.00	0.88	23.57	0.023	332.998	29.871	78.581	32.5	87.94	SI
Tubería184	20	38.14	.0015	1.00	0.88	23.57	0.023	332.998	29.871	78.451	32.5	87.94	SI
Tubería185	20	38.14	.0015	1.00	0.88	23.57	0.023	332.998	29.871	76.411	32.5	87.94	SI
Tubería186	20	38.14	.0015	1.00	0.88	23.57	0.023	332.998	29.871	74.541	32.5	87.94	SI
Tubería187	20	38.14	.0015	1.00	0.88	23.57	0.023	332.998	29.871	73.011	41	70.3	SI
Tubería188	20	38.14	.0015	1.00	0.88	23.57	0.023	332.998	29.871	72.511	41	70.3	SI
Tubería189	20	38.14	.0015	1.00	0.88	23.57	0.023	332.998	29.871	70.821	41	70.3	SI

Tabla de Red - Líneas

	Longitud	Diámetro	Rugosidad	Caudal	Velocidad	Pérd. Unit.	Factor de Fricción	celeridad de onda (m/seg)	Golpe de ariete	Presion transiente (m.c.a)	RDE	Presion de diseño m.c.a	Cumple
ID Línea	m	mm	mm	LPS	m/s	m/km							
Tubería190	20	38.14	.0015	1.00	0.88	23.57	0.023	332.998	29.871	71.021	41	70.3	SI
Tubería191	20	38.14	.0015	1.00	0.88	23.57	0.023	332.998	29.871	71.951	41	70.3	SI
Tubería192	20	38.14	.0015	1.00	0.88	23.57	0.023	332.998	29.871	72.111	41	70.3	SI
Tubería193	20	38.14	.0015	1.00	0.88	23.57	0.023	332.998	29.871	70.351	41	70.3	SI
Tubería194	20	38.14	.0015	1.00	0.88	23.57	0.023	332.998	29.871	69.381	41	70.3	SI
Tubería195	20	38.14	.0015	1.00	0.88	23.57	0.023	332.998	29.871	69.311	41	70.3	SI
Tubería196	20	38.14	.0015	1.00	0.88	23.57	0.023	332.998	29.871	66.791	41	70.3	SI
Tubería197	20	38.14	.0015	1.00	0.88	23.57	0.023	332.998	29.871	66.411	41	70.3	SI
Tubería198	20	38.14	.0015	1.00	0.88	23.57	0.023	332.998	29.871	66.321	41	70.3	SI
Tubería199	20	38.14	.0015	1.00	0.88	23.57	0.023	332.998	29.871	65.211	41	70.3	SI
Tubería200	20	38.14	.0015	1.00	0.88	23.57	0.023	332.998	29.871	64.941	41	70.3	SI
Tubería201	20	38.14	.0015	1.00	0.88	23.57	0.023	332.998	29.871	64.941	41	70.3	SI
Tubería202	20	38.14	.0015	1.00	0.88	23.57	0.023	332.998	29.871	67.001	41	70.3	SI
Tubería203	20	38.14	.0015	1.00	0.88	23.57	0.023	332.998	29.871	67.531	41	70.3	SI
Tubería204	20	38.14	.0015	1.00	0.88	23.57	0.023	332.998	29.871	66.951	41	70.3	SI
Tubería205	20	38.14	.0015	1.00	0.88	23.57	0.023	332.998	29.871	65.831	41	70.3	SI
Tubería206	20	38.14	.0015	1.00	0.88	23.57	0.023	332.998	29.871	64.731	41	70.3	SI
Tubería207	20	38.14	.0015	1.00	0.88	23.57	0.023	332.998	29.871	64.641	41	70.3	SI
Tubería208	20	38.14	.0015	1.00	0.88	23.57	0.023	332.998	29.871	63.951	41	70.3	SI
Tubería209	20	38.14	.0015	1.00	0.88	23.57	0.023	332.998	29.871	63.211	41	70.3	SI
Tubería210	20	38.14	.0015	1.00	0.88	23.57	0.023	332.998	29.871	63.101	41	70.3	SI
Tubería211	20	38.14	.0015	1.00	0.88	23.57	0.023	332.998	29.871	61.781	41	70.3	SI
Tubería212	20	38.14	.0015	1.00	0.88	23.57	0.023	332.998	29.871	62.281	41	70.3	SI
Tubería213	20	38.14	.0015	1.00	0.88	23.57	0.023	332.998	29.871	62.261	41	70.3	SI
Tubería214	20	38.14	.0015	1.00	0.88	23.57	0.023	332.998	29.871	61.341	41	70.3	SI
Tubería215	20	38.14	.0015	1.00	0.88	23.57	0.023	332.998	29.871	61.621	41	70.3	SI
Tubería216	20	38.14	.0015	1.00	0.88	23.57	0.023	332.998	29.871	61.421	41	70.3	SI
Tubería217	20	38.14	.0015	1.00	0.88	23.57	0.023	332.998	29.871	60.901	41	70.3	SI
Tubería218	20	38.14	.0015	1.00	0.88	23.57	0.023	332.998	29.871	60.421	41	70.3	SI

Tabla de Red - Líneas

	Longitud	Diámetro	Rugosidad	Caudal	Velocidad	Pérd. Unit.	Factor de Fricción	celeridad de onda (m/seg)	Golpe de ariete	Presion transiente (m.c.a)	RDE	Presion de diseño m.c.a	Cumple
ID Línea	m	mm	mm	LPS	m/s	m/km							
Tubería219	20	38.14	.0015	1.00	0.88	23.57	0.023	332.998	29.871	57.421	41	70.3	SI
Tubería220	20	38.14	.0015	1.00	0.88	23.57	0.023	332.998	29.871	55.721	41	70.3	SI
Tubería221	20	38.14	.0015	1.00	0.88	23.57	0.023	332.998	29.871	55.161	41	70.3	SI
Tubería222	20	38.14	.0015	1.00	0.88	23.57	0.023	332.998	29.871	61.171	41	70.3	SI
Tubería223	20	38.14	.0015	1.00	0.88	23.57	0.023	332.998	29.871	61.361	41	70.3	SI
Tubería224	20	38.14	.0015	1.00	0.88	23.57	0.023	332.998	29.871	59.661	41	70.3	SI
Tubería225	20	38.14	.0015	1.00	0.88	23.57	0.023	332.998	29.871	56.821	41	70.3	SI
Tubería226	20	38.14	.0015	1.00	0.88	23.57	0.023	332.998	29.871	57.701	41	70.3	SI
Tubería227	20	38.14	.0015	1.00	0.88	23.57	0.023	332.998	29.871	57.971	41	70.3	SI
Tubería228	20	38.14	.0015	1.00	0.88	23.57	0.023	332.998	29.871	58.311	41	70.3	SI
Tubería229	20	38.14	.0015	1.00	0.88	23.57	0.023	332.998	29.871	60.481	41	70.3	SI
Tubería230	20	38.14	.0015	1.00	0.88	23.57	0.023	332.998	29.871	60.841	41	70.3	SI
Tubería231	20	38.14	.0015	1.00	0.88	23.57	0.023	332.998	29.871	60.881	41	70.3	SI
Tubería232	20	38.14	.0015	1.00	0.88	23.57	0.023	332.998	29.871	61.471	41	70.3	SI
Tubería233	20	38.14	.0015	1.00	0.88	23.57	0.023	332.998	29.871	62.161	41	70.3	SI
Tubería234	20	38.14	.0015	1.00	0.88	23.57	0.023	332.998	29.871	62.101	41	70.3	SI
Tubería235	20	38.14	.0015	1.00	0.88	23.57	0.023	332.998	29.871	61.361	41	70.3	SI
Tubería236	20	38.14	.0015	1.00	0.88	23.57	0.023	332.998	29.871	62.961	41	70.3	SI
Tubería237	20	38.14	.0015	1.00	0.88	23.57	0.023	332.998	29.871	62.501	41	70.3	SI
Tubería238	20	38.14	.0015	1.00	0.88	23.57	0.023	332.998	29.871	61.701	41	70.3	SI
Tubería239	20	38.14	.0015	1.00	0.88	23.57	0.023	332.998	29.871	61.301	41	70.3	SI
Tubería240	20	38.14	.0015	1.00	0.88	23.57	0.023	332.998	29.871	61.101	41	70.3	SI
Tubería241	20	38.14	.0015	1.00	0.88	23.57	0.023	332.998	29.871	60.611	41	70.3	SI
Tubería242	20	38.14	.0015	1.00	0.88	23.57	0.023	332.998	29.871	59.631	41	70.3	SI
Tubería243	20	38.14	.0015	1.00	0.88	23.57	0.023	332.998	29.871	58.741	41	70.3	SI
Tubería244	20	38.14	.0015	1.00	0.88	23.57	0.023	332.998	29.871	59.201	41	70.3	SI
Tubería245	20	38.14	.0015	1.00	0.88	23.57	0.023	332.998	29.871	57.591	41	70.3	SI
Tubería246	20	38.14	.0015	1.00	0.88	23.57	0.023	332.998	29.871	57.271	41	70.3	SI
Tubería247	20	38.14	.0015	1.00	0.88	23.57	0.023	332.998	29.871	56.751	41	70.3	SI

Tabla de Red - Líneas

	Longitud	Diámetro	Rugosidad	Caudal	Velocidad	Pérd. Unit.	Factor de Fricción	celeridad de onda (m/seg)	Golpe de ariete	Presion transiente (m.c.a)	RDE	Presion de diseño m.c.a	Cumple
ID Línea	m	mm	mm	LPS	m/s	m/km							
Tubería248	20	38.14	.0015	1.00	0.88	23.57	0.023	332.998	29.871	55.361	41	70.3	SI
Tubería249	20	38.14	.0015	1.00	0.88	23.57	0.023	332.998	29.871	54.421	41	70.3	SI
Tubería250	20	38.14	.0015	1.00	0.88	23.57	0.023	332.998	29.871	55.281	41	70.3	SI
Tubería251	20	38.14	.0015	1.00	0.88	23.57	0.023	332.998	29.871	54.581	41	70.3	SI
Tubería252	20	38.14	.0015	1.00	0.88	23.57	0.023	332.998	29.871	53.811	41	70.3	SI
Tubería253	20	38.14	.0015	1.00	0.88	23.57	0.023	332.998	29.871	50.541	41	70.3	SI
Tubería254	20	38.14	.0015	1.00	0.88	23.57	0.023	332.998	29.871	47.231	41	70.3	SI
Tubería255	20	38.14	.0015	1.00	0.88	23.57	0.023	332.998	29.871	46.041	41	70.3	SI
Tubería256	20	38.14	.0015	1.00	0.88	23.57	0.023	332.998	29.871	42.551	41	70.3	SI
Tubería257	20	38.14	.0015	1.00	0.88	23.57	0.023	332.998	29.871	41.221	41	70.3	SI
Tubería258	20	38.14	.0015	1.00	0.88	23.57	0.023	332.998	29.871	38.711	41	70.3	SI
Tubería259	20	38.14	.0015	1.00	0.88	23.57	0.023	332.998	29.871	38.171	41	70.3	SI
Tubería260	20	38.14	.0015	1.00	0.88	23.57	0.023	332.998	29.871	38.501	41	70.3	SI
Tubería261	20	38.14	.0015	1.00	0.88	23.57	0.023	332.998	29.871	37.771	41	70.3	SI
Tubería262	20	38.14	.0015	1.00	0.88	23.57	0.023	332.998	29.871	41.721	41	70.3	SI
Tubería263	20	38.14	.0015	1.00	0.88	23.57	0.023	332.998	29.871	40.211	41	70.3	SI
Tubería264	20	38.14	.0015	1.00	0.88	23.57	0.023	332.998	29.871	41.721	41	70.3	SI
Tubería265	20	38.14	.0015	1.00	0.88	23.57	0.023	332.998	29.871	40.301	41	70.3	SI
Tubería266	20	38.14	.0015	1.00	0.88	23.57	0.023	332.998	29.871	39.221	41	70.3	SI
Tubería267	20	38.14	.0015	1.00	0.88	23.57	0.023	332.998	29.871	37.361	41	70.3	SI
Tubería268	20	38.14	.0015	1.00	0.88	23.57	0.023	332.998	29.871	35.421	41	70.3	SI
Tubería269	20	38.14	.0015	1.00	0.88	23.57	0.023	332.998	29.871	34.911	41	70.3	SI

Fuente: Autor, 2019.



Los resultados obtenidos de la modelación muestran que al aumentar la cota se garantiza una presión dinámica mínima reglamentaria en el sistema, lo cual hace que la propuesta del tanque elevado sea la mejor opción para un óptimo diseño, en la Figura 80 se muestra la modelación de la línea de conducción y en el literal 4.5.5 se muestra el diseño estructural del tanque.

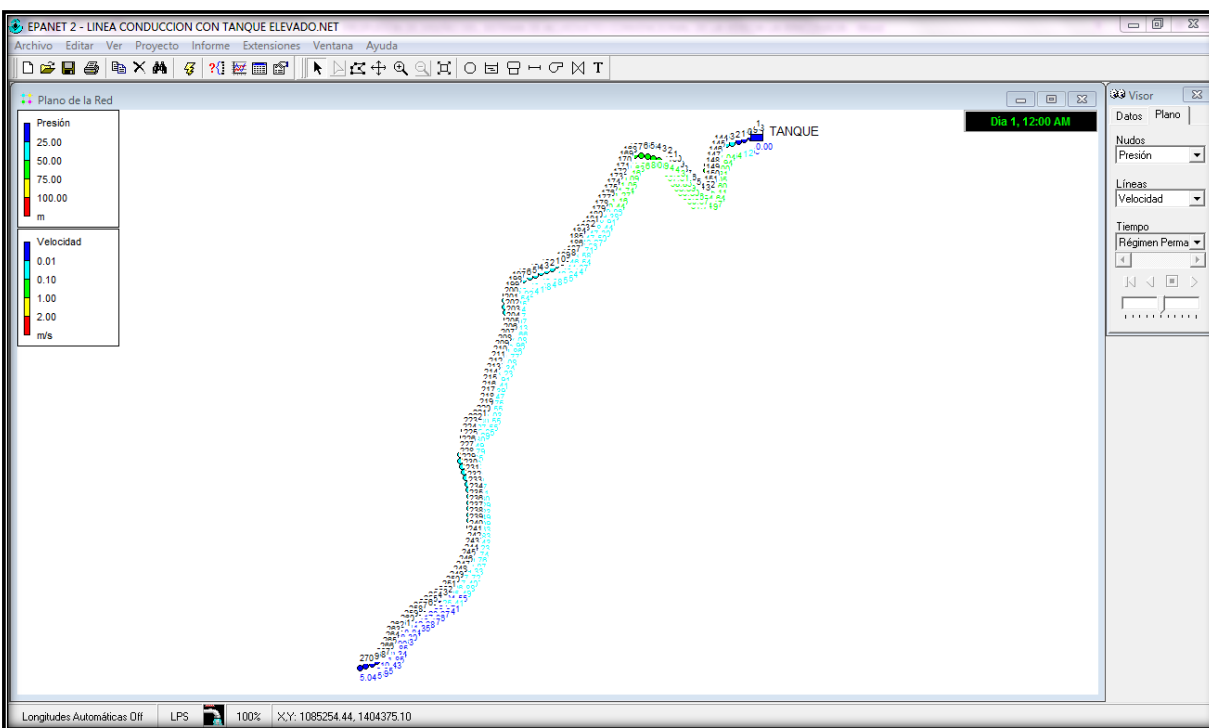


Figura 80. Distribución de presiones y velocidades. (2019).Obtenido de Autor.

Toda la información relacionada con los modelos en EPANET se encuentra en el **Apéndice F**.

#### 4.7 Elaborar el presupuesto del sistema de acueducto convencional propuesto para la vereda La Rinconada del municipio de Ocaña, Norte de Santander.

Se estimó el presupuesto de la optimización del sistema, de acuerdo a las condiciones encontradas como se presenta en Tabla 39.

Tabla 39

##### *Presupuesto de la optimización del sistema*

No	Descripción	Und	Cant	Vr. Unitario	Vr. Total	Inversión
<b>OBRAS CIVILES</b>						
<b>1</b>	<b>Captación</b>					
1.1	Adecuación de vertedero incluye demolición y reconstrucción	GBL	1.00	205,864.90	205,864.90	\$ 205,864.90
	<b>Subtotal captación</b>					\$ 205,864.90
<b>2</b>	<b>Desarenador</b>					
2.1	Construcción de bypass incluye transporte, mano de obra, equipo y herramienta menor.	GBL	1	265,750.00	265,750.00	\$ 265,750.00
	<b>Subtotal desarenador</b>					\$ 265,750.00
<b>3</b>	<b>Línea de aducción y conducción</b>					
3.1	Instalación cámara de quiebre de presión					
3.1.1	Concreto para piso 2500 psi incluye transporte, mano de obra, equipo y herramienta menor.	M <sup>3</sup>	0.34	720,000.00	243,360.00	\$ 243,360.00
3.1.2	Mampostería en ladrillo común 12cmx23cmx7cm incluye transporte, mano de obra, equipo y herramienta menor.	M <sup>2</sup>	5.20	146,992.40	764,360.48	\$ 764,360.48

No	Descripción	Und	Cant	Vr. Unitario	Vr. Total	Inversión
<b>OBRAS CIVILES</b>						
3.2	Suministro e instalación de cajas de purgas. Incluye excavación, mano de obra, materiales, válvula purga PVC Doble Acción Ø2" en tubería PVC Ø2', equipo y herramienta.	UN D	1.00	605,423.58	605,423.58	\$ 605,423.58
3.3	Suministro e instalación de cajas ventosa. Incluye excavación, mano de obra, materiales, ventosa PVC Doble Acción Ø1" en tubería PVC Ø2', equipo y herramienta.	UN D	4.00	845,423.58	3,381,694.30	\$ 3,381,694.30
<b>Subtotal de línea de aducción</b>						\$ 4,994,838.36
<b>4</b>	<b>Cruces aéreos</b>					
4.1	Suministro e instalación de cable Ø1/2", incluye mano de obra, materiales, transporte, equipo, herramientas.	ML	382.00	10,931.59	4,175,866.00	\$ 4,175,866.00
<b>Subtotal de línea de aducción</b>						\$ 4,175,866.00
<b>5</b>	<b>Tanque de almacenamiento</b>					
5.1	Concreto 3000 psi incluye transporte, mano de obra, equipo y herramienta menor.	M <sup>3</sup>	23.71	926,000.00	21,951,756.00	\$ 21,951,756.00
5.2	Acero de refuerzo	KG	2844.72	7,895.00	22,459,064.40	\$ 22,459,064.40
<b>Subtotal tanque almacenamiento</b>						\$ 44,410,820.40
<b>6</b>	<b>Planta de tratamiento</b>					
6.1	Localización y replanteo	DIA	1.00	452,500.00	452,500.00	\$ 452,500.00
6.2	Suministro e instalación de planta de tratamiento, incluye transporte	UN D	1.00	46,400,000.00	46,400,000.00	\$ 46,400,000.00
6.3	Suministro e instalación de cerramiento perimetral en malla eslabonada, incluye materiales transporte, mano de obra	ML	24.00	120,046.67	2,881,120.00	\$ 2,881,120.00



## Capítulo 5. Conclusiones

Tomando en cuenta las problemáticas manifestadas por los habitantes de la vereda La Rinconada, se logró comprobar durante la ejecución del proyecto que el sistema no cumple con los parámetros mínimos exigidos por la resolución 0330 junio de 2017, lo cual evidencia las falencias en el sistema.

La quebrada Las Amapolas presenta un caudal suficiente aún en temporadas de estiaje o sequía (ver literal 4.2 aforos a la fuente hídrica), que permite atender la demanda de caudal de la vereda La Rinconada.

Se ejecutó la modelación en el software EPANET, produciendo un sistema de acueducto óptimo con presiones y velocidades admisibles, logrando mejorar las condiciones actuales del acueducto de la vereda La Rinconada.

Se realizó el análisis técnico para determinar la tensión generada en el cable que sustenta los cruces aéreos, obteniendo como resultado que el cable Ø5/8” con resistencia nominal a la rotura 15.9 ton (de acuerdo al catálogo emcocables), es apto para el diseño propuesto (ver literal 4.5.4 Diseño de cruces aéreos).

## Capítulo 6. Recomendaciones

Se recomienda realizar un ensayo SPT para establecer con precisión la capacidad portante del suelo al momento de construir el tanque elevado, el cual soporte la cimentación propuesta en el diseño.

Debe enterrarse la tubería como mínimo a 1m en los tramos en los que se encuentra destapada a lo largo de la línea de aducción, esto con el propósito de protegerla de factores externos que puedan afectar la integridad del sistema.

Debe aplicarse pintura para la protección de la tubería en tramos en los que se encuentra expuesta a la intemperie (cruces aéreos), con el fin de evitar que esta se cristalice y disminuya su vida útil.

Se recomienda instalar un totalizador o medidor en la tubería a la salida del tanque de almacenamiento, con el objeto de determinar y controlar el volumen suministrado diariamente.

Para garantizar hermeticidad del tanque entre la placa de fondo y sus paredes, se debe emplear banda para juntas frías tipo cinta de PVC además del acoplante tipo sikadur 32

## Referencias

- Acosta, R. (2014). *Estudio para el diseño del sistema de acueducto del corregimiento del Salobre municipio de Rio de Oro*. Ocaña: Universidad Francisco de Paula Santander.
- Barahona, A. (2010). *Ambientalex.info el portal ambiental*. Obtenido de <http://unicesar.ambientalex.info/infoCT/Sistemasdeabastecimiento.pdf>
- Barrios, C., Torres, R., Lampoglia, T., & Agüero, R. (2009). *Guía de orientación en saneamiento básico para alcaldías de municipios rurales y pequeñas comunidades*. Obtenido de [http://www.bvsde.paho.org/bvsacg/guialcalde/2sas/2-2sas.htm#2.2\\_\\_\\_\\_\\_Fuentes\\_de\\_agua\\_y\\_m%C3%A9todos\\_de\\_aforo](http://www.bvsde.paho.org/bvsacg/guialcalde/2sas/2-2sas.htm#2.2_____Fuentes_de_agua_y_m%C3%A9todos_de_aforo)
- Castillo, C. (2009). *Evaluación de la dotación para el diseño de acueductos y alcantarillados para municipios colombianos tomando como base búsqueda el municipio de Muzo*. Bogotá: Universidad de la Salle.
- Chow, V. T. (2004). *Hidráulica de canales abiertos*. (M. Suárez, Ed., & J. Saldarriaga, Trad.) Bogotá: Ma Graw-Hill.
- Corcho, F., & Duque, J. (2005). *Acueductos teoría y diseño* (Tercera ed.). Medellín: Universidad de Medellín.
- Deutsche Gesellschaft für Technische Zusammenarbeit. (2010). *Biblioteca virtual de la cooperación alemana*. Recuperado el 7 de Marzo de 2018, de [http://www.bivica.org/upload/ag\\_modelacion.pdf](http://www.bivica.org/upload/ag_modelacion.pdf)
- Fernandez Casado, C. (1968). los acueductos romanos. *Informes de la construcción*, 20(197). Obtenido de <http://informesdelaconstruccion.revistas.csic.es/index.php/informesdelaconstruccion/articulo/view/3942/4477>
- García, F. (2003). *Cursos básico de topografía*. Ciudad de México: Pax México.
- Hamey, L. A., & Hamey, J. A. (1990). *Los ingenieros romanos*. (M. Tiana Ferrer, Trad.) Madrid: Ediciones AKAL.

- La Nación*. (4 de Enero de 2014). Obtenido de <https://www.nacion.com/opinion/foros/los-acueductos-en-la-historia/VCP24WTPKJFUHAQKXHH4XZ43PY/story/>
- López Cualla, R. (2003). *Elementos de diseño para acueductos y alcantarillados* (Segunda ed.). Bogotá: Escuela colombiana de ingeniería.
- Mezquíriz, M. (2004). El acueducto de Alcanadre - Lodosa. *Trabajos de arqueología Navarra*, 253-272.
- Ministerio de Vivienda, Ciudad y territorio. (2017). *Reglamento Técnico del Sector de Agua Potable y Saneamiento Básico - Título B*. Bogotá.
- Ordóñez, J. (2002). *Modulo educativo operación y mantenimiento de sistemas de agua*. Ciudad de Guatemala: Cruz Roja Americana.
- Palacios, A. (2008). *Acueductos, cloacas y drenajes*. Caracas: Universidad Católica Andrés Bello.
- Rocha, A. (2003). Los modelos como herramienta valiosa para el diseño hidráulico. *Investigación en modelos físicos y matemáticos de obras hidráulicas*. Universidad nacional de ingeniería.
- Rodríguez Gómez, J. (Marzo de 2012). *Red cultural del Banco de la República de Colombia*. Obtenido de <http://www.banrepcultural.org/biblioteca-virtual/credencial-historia/numero-267/acueducto-de-bogota-1887-1914-entre-publico-y-privado>
- Roldan, B. (2013). Definición de términos, construcción de redes de alcantarillado y problemas sanitarios. San José del Guaviare: Servicio Nacional de aprendizaje.



## Apéndices

Apéndice A. Diagnóstico del estado actual de la vereda

## Apéndice B. Aforos y laboratorio de suelos

## Apéndice C. Laboratorio de aguas

## Apéndice D. Topografía de la vereda La Rinconada

## Apéndice E. Diseño de elementos hidráulicos y estructurales

## Apéndice F. Modelación en software EPANET

## Apéndice G. Presupuesto del proyecto