	<b>UNIVERSIDAD FRANCISCO DE PAULA SANTANDER OCAÑA</b>			
	Documento	Código	Fecha	Revisión
	<b>FORMATO HOJA DE RESUMEN PARA TRABAJO DE GRADO</b>	<b>F-AC-DBL-007</b>	<b>08-07-2021</b>	<b>B</b>
Dependencia	Aprobado		Pág.	
<b>DIVISIÓN DE BIBLIOTECA</b>	<b>SUBDIRECTOR ACADEMICO</b>		<b>1(1)</b>	

## RESUMEN – TRABAJO DE GRADO

<b>AUTORES</b>	Machado Pérez Gerson David Machado Pérez Luis Rafael		
<b>FACULTAD</b>	<b>Ingenierías</b>		
<b>PLAN DE ESTUDIOS</b>	<b>Especialización en gestión de mantenimiento industrial</b>		
<b>DIRECTOR</b>	Pérez Villegas Juan Fernando		
<b>TÍTULO DE LA TESIS</b>	Implementación de un equipo neumático de lubricación móvil para maquinaria de la empresa de transporte e izajes de carga Multigrúas del Cesar SAS ubicada en el municipio de San Martín, Cesar		
<b>TITULO EN INGLES</b>	Implementation of a pneumatic mobile lubrication equipment for machinery of the cargo transport and lifting company Multigrúas del Cesar SAS located in the municipality of San Martín, Cesar		
<b>RESUMEN</b> (70 palabras)			
<p>Este proyecto está dirigido a dar solución a la problemática que se presenta en la empresa Multigrúas del Cesar SAS, debido a las zonas de difícil acceso donde se encuentra ubicada la maquinaria amarilla, lo que representa aumento en los costos por pérdidas en tiempos de paradas, mayor esfuerzo físico y retrasos en ejecución del mantenimiento programado; es por eso que se busca diseñar un equipo neumático de lubricación móvil.</p>			
<b>RESUMEN EN INGLES</b>			
<p>This project is aimed at solving the problem that arises in the company Multigrúas del Cesar SAS, due to the areas of difficult access where the yellow machinery is located, which represents an increase in costs due to losses in stop times, greater physical effort and delays in the execution of scheduled maintenance; that is why it is sought to design a mobile lubrication pneumatic equipment.</p>			
<b>PALABRAS CLAVES</b>	Equipo Neumático, Mantenimiento, Costos, diseño.		
<b>PALABRAS CLAVES EN INGLES</b>	Pneumatic Equipment, Maintenance, Costs, design.		
<b>CARACTERÍSTICAS</b>			
<b>PÁGINAS: 57</b>	<b>PLANOS:</b>	<b>ILUSTRACIONES: 19</b>	<b>CD-ROM:</b>



**Implementación de un equipo neumático de lubricación móvil para la maquinaria de la empresa de transporte e izajes de carga Multigrúas del Cesar S.A.S. ubicada en el municipio de San Martín, Cesar.**

**Luis Rafael Machado Pérez  
Gerson David Machado Pérez**

**Facultad de ingenierías, Universidad Francisco de Paula Santander Ocaña**

**Ingeniería Mecánica**

**Esp. Juan Fernando Pérez Villegas**

**12 Abril del 2023**

## Índice

Lista de figuras .....	6
Lista de tablas .....	7
Capítulo 1. Implementación de un equipo neumático de lubricación móvil para la maquinaria de la empresa de transporte e izaje de carga Multigrúas Del Cesar S.A.S, ubicada en el municipio de San Martín, Cesar. ....	8
1.1    Planteamiento del problema.....	8
1.2    Formulación del problema .....	8
1.3    Objetivos .....	9
1.3.1    Objetivo general.....	9
1.3.2    Objetivos específicos .....	9
1.4    Justificación .....	9
1.5    Delimitaciones .....	10
1.5.1    Geográfica.....	10
1.5.2    Temporal .....	10
1.5.3    Conceptual .....	11
1.5.4    Operativa.....	11
Capítulo 2 Marco Referencial.....	11
2.1    Marco histórico .....	11

		3
2.1.1	Artículo 1 .....	11
2.1.2	Artículo 2 .....	12
2.1.3	Artículo 3 .....	13
2.1.4	Artículo 4 .....	13
2.1.5	Artículo 5 .....	14
2.2	Marco contextual .....	17
2.3	Marco conceptual.....	18
2.3.1	Mantenimiento .....	18
2.3.2	Mantenimiento preventivo .....	19
2.3.3	Mantenimiento correctivo.....	19
2.3.4	Mantenimiento predictivo.....	19
2.3.5	Mantenibilidad .....	20
2.3.6	Comprensión de aire .....	20
2.3.7	Compresor.....	21
2.3.8	Compresores de desplazamiento positivo.....	21
2.3.9	Compresores dinámicos o turbocompresores .....	21
2.3.10	Equipo refrigerador posterior.....	22
2.3.11	Secador.....	22
2.3.12	Filtros .....	22
2.3.13	Separadores .....	22
2.3.14	Proceso.....	23
2.3.15	Válvula distribuidora .....	23
2.3.16	Válvula de bloqueo .....	23

2.3.17	Válvula reguladora de presión .....	4 23
2.4	Marco legal .....	23
2.4.1	ISO 4414:2010.....	23
2.4.2	La ISO-8573 .....	24
2.4.3	VDI 3226 y DIN 24300 .....	25
2.4.4	ISO 1219 1 y ISO 1219 2 .....	25
Capítulo 3. Diseño Metodológico.....		26
3.1	Tipo de investigación .....	26
3.1.1	Descriptiva .....	26
3.2	Población y muestra .....	27
3.2.1	Población.....	27
3.2.2	Muestra .....	27
Capítulo 4. Resultados .....		27
4.1	Desarrollo del equipo neumático de lubricación móvil .....	27
4.2	Diseño del depósito acumulador de aire .....	30
Cálculo de relación de transmisión.....		32
4.3	Fichas técnicas de los componentes del equipo .....	35
4.4	Diseño del equipo neumático de engrase y lubricación móvil para maquinaria por medio del Software CAD .....	44

	5
4.5 Resumen de costo en actividades de mantenimiento .....	50
4.5.1 Perdidas por horas de avería .....	51
Capítulo 5. Conclusiones .....	54
Capítulo 6. Recomendaciones .....	55
Referencias .....	56

## Lista de figuras

<b>Figura 1</b> Carro lubricador .....	15
<b>Figura 2</b> Mapa de San Martin.....	18
<b>Figura 3</b> Iso 8573-1:2010 .....	25
<b>Figura 4</b> Simbologia neumatica e hidraulica .....	26
<b>Figura 5</b> Diseño de almacenamiento de aire.....	32
<b>Figura 6</b> Relacion de transmision .....	33
<b>Figura 7</b> Dimensiones de relacion .....	33
<b>Figura 8</b> Tanque acumulador de aire 35 galones.....	44
<b>Figura 9</b> Renderizado del tanque de almacenamiento .....	44
<b>Figura 10</b> Cabezote 3090.....	45
<b>Figura 11</b> Renderizado de cabezote 3090.....	45
<b>Figura 12</b> Motor yanmar 1100 .....	46
<b>Figura 13</b> Renderizado de motor yanmar 1100 .....	46
<b>Figura 14</b> Carrete y pistola lubricadora .....	47
<b>Figura 15</b> Renderizado carrete y pistola lubricadora.....	47
<b>Figura 16</b> Manometro 0-200 psi.....	48
<b>Figura 17</b> Base.....	48
<b>Figura 18</b> Renderizado base .....	49
<b>Figura 19</b> Equipo neumatico de lubricador mobil para maquinaria .....	49
<b>Figura 20</b> Resumen horas no operativas.....	50
<b>Figura 21</b> Resumen costos de actividades de mantenimiento .....	51

## Lista de tablas

<b>Tabla 1</b> Tabla de costos .....	34
<b>Tabla 2</b> Bomba neumatica de grasa .....	36
<b>Tabla 3</b> Cabezote de aire 3090 .....	36
<b>Tabla 4</b> Motor yanmar 1100 .....	38
<b>Tabla 5</b> Bomba de aceite .....	39
<b>Tabla 6</b> Pistola electrica de aceite manguera flexible .....	40
<b>Tabla 7</b> Pistola de control para engrase-alta presion .....	41
<b>Tabla 8</b> Carrete para grasa .....	42
<b>Tabla 9</b> Filtro regulador y lubricador .....	43



## **Capítulo 1. Implementación de un equipo neumático de lubricación móvil para la maquinaria de la empresa de transporte e izaje de carga Multigrúas Del Cesar S.A.S, ubicada en el municipio de San Martín, Cesar.**

### **1.1 Planteamiento del problema**

Teniendo en cuenta los retrasos en la ejecución de las actividades de mantenimiento preventivo de la maquinaria que se encuentra en lugares con poco acceso o que difícilmente se puede llegar hasta la zona para intervenirlo y cumplir con el plan de mantenimiento programado, el cual es ejecutado por los operadores que realizan de forma manual las actividades de lubricación y engrase, ya que no cuentan con un equipo especial de apoyo para realizar dicha actividad, generando un mayor esfuerzo físico, tiempos de paradas y pérdida de dinero para la compañía.

Si a lo anterior se le agrega que la persona encargada del mantenimiento debe movilizarse a la bodega en busca de herramientas, aceite, grasa, entre otros insumos, entonces la actividad de mantenimiento se extiende aún más, provocando un aumento en los tiempos de inactividad de la maquinaria, lo cual afecta directamente a la productividad de la compañía de transporte e izaje de carga MULTIGRUAS DEL CESAR S.A.S, ubicada en el municipio de San Martín, Cesar.

### **1.2 Formulación del problema**

¿Se puede disminuir los costos, los tiempos de parada de mantenimientos y mejorar el funcionamiento de los equipos con la implementación de un equipo neumático de lubricación móvil?

## **1.3 Objetivos**

### ***1.3.1 Objetivo general***

Diseño de un equipo neumático de engrase y lubricación móvil para la maquinaria de la empresa de transporte e izajes de carga Multigrúas Del Cesar S.A.S

### ***1.3. 2 Objetivos específicos***

- Realizar un estudio técnico para establecer los equipos necesarios y los recursos requeridos en la elaboración e implementación del equipo neumático de engrase y lubricación móvil, para la ejecución de las actividades de mantenimiento preventivo.
- Diseñar un equipo neumático de engrase y lubricación móvil para la ejecución de las actividades de los mantenimientos preventivos.
- Implementar el equipo neumático de engrase y lubricación móvil, diseñado para el área de mantenimiento de la empresa Multigrúas Del Cesar s.as.

## **1.4 Justificación**

La presente investigación se enfoca en darle solución a la problemática que se presenta frecuentemente en los lugares de trabajo que tienen difícil acceso para la intervención de los equipos que se encuentran en las diferentes operaciones de la empresa, ya que si a esta maquinaria no se le realiza el mantenimiento adecuado se puede descomponer, generar accidentes laborales, afectar la productividad y sobre todo afectar los costos de la organización

ya que en todas estas situaciones la intervención requiere un alto gasto de dinero.

Además de eso, la buena ejecución del plan de mantenimiento disminuye los periodos de inactividad de producción, mitiga los accidentes laborales, disminuye los riesgos por daños irreparables en los equipos, aumenta la vida útil de la maquinaria, mejora la rentabilidad de la empresa. Teniendo en cuenta lo importante que es el manteniendo a tiempo de los vehículos que están en las zonas de difícil acceso, se busca diseñar e implementar un vehículo de lubricación móvil que facilitará el transporte de los elementos y equipos necesarios al momento de la intervención de las actividades programadas.

Este diseño es innovador en la industria ya que en el momento en la región ninguna empresa cuenta con un equipo similar para cubrir todas esas necesidades de mantenimiento, por lo tanto, con este proyecto se busca diseñar y crear esta herramienta que facilitará las actividades de mantenimiento.

## **1.5 Delimitaciones**

### ***1.5.1 Geográfica***

El desarrollo del presente proyecto se enfocó en la empresa Multigrúas del Cesar SAS, ubicada en el municipio de San Martín, Cesar.

### ***1.5.2 Temporal***

El estudio de este proyecto se enfoca en los equipos y maquinarias que poseen la empresa Multigrúas del Cesar SAS en el presente año 2022.

### ***1.5.3 Conceptual***

El presente proyecto tiene una cobertura a nivel operacional de la empresa Multigrúas del Cesar SAS, que pretende diseñar un equipo neumático de lubricación móvil para el mantenimiento de la maquinaria de la empresa.

### ***1.5.4 Operativa***

El diseño del equipo neumático de lubricación móvil se realizó con la finalidad de aumentar la productividad de la empresa.

## **Capítulo 2 Marco Referencial.**

### **2.1 Marco histórico**

#### ***2.1.1 Artículo 1***

El mantenimiento irrumpe con fuerza con la revolución industrial provocada por la aparición de la máquina de vapor, un periodo histórico comprendido entre la segunda mitad del siglo XVIII y principios del XIX, con la introducción de las primeras máquinas en las industrias textiles y los procesos de extracción del hierro. En este periodo histórico, las tareas de

mantenimiento se limitaban a corregir las averías causadas por el proceso de producción, y es así como se crea el mantenimiento correctivo. Todo esto cambia con la llegada de la producción en cadena, en 1913, implantada por Henry Ford. Se establecen los primeros programas de producción, y empieza la preocupación por los fallos o paros forzosos. La necesidad de cumplir con unos objetivos requiere de un servicio de mantenimiento dentro de la industria. Fue hasta 1950 que un grupo de ingenieros japoneses iniciaron un nuevo concepto en mantenimiento que simplemente seguía las recomendaciones de los fabricantes de equipo acerca de los cuidados que se debían tener en la operación y mantenimiento de máquinas y sus dispositivos. Esta nueva forma o tendencia de mantenimiento se llama mantenimiento preventivo, a partir de 1966 la ingeniería de mantenimiento pasa a desarrollar criterios de predicción de fallas. Estos criterios fueron conocidos como mantenimiento predictivo los cuales fueron asociados a métodos de planeamiento y control de mantenimiento. (Huerta, 2019)

### ***2.1.2 Artículo 2***

Una serie de pruebas preliminares encontró que el motor Yanmar en esta investigación fue más eficiente a plena carga y velocidades desde 2000-3000 rpm. Aunque el par máximo para el Yanmar el motor L100EE es de aproximadamente 14,5 ft-lbs (19,7 Nm), el par de salida nominal continuo máximo es de 12,75 ft-lbs (17,1 Nuevo Méjico). También se pierde algo de par en el sistema de reducción de velocidad y el motor de absorción de CC. Por lo tanto, la carga estable máxima punto para el rango de velocidad deseado fue de 12 pies-libras. (Tanner, 2012, september)

### **2.1.3 Artículo 3**

El aceite lubricante es uno de los componentes clave de una máquina, que contiene mucha información tribológica. Las características del aceite lubricante pueden describir deterioro del aceite y de las condiciones de funcionamiento de la máquina. Con el tiempo de servicio y la influencia de muchos factores, el aceite lubricante se degrada y produce sustancias ácidas, humedad e insolubles depósitos, como depósitos de carbón, lodos, etc. En tales circunstancias, el aceite lubricante se deteriora y sus características de rendimiento se reducen. que posteriormente conduce a una falla de la máquina causada por problemas de fricción y desgaste. Por control de aceite y tecnologías de análisis, las propiedades físicas y químicas del aceite lubricante obtenidas a partir del monitoreo de condición (CM) se han utilizado para evaluar el deterioro del aceite y evaluar el estado actual de la máquina. Debido al hecho de que los rendimientos del aceite lubricante no dependen sólo de uno o varios indicadores, diferentes Se requieren tipos de métodos de seguimiento para obtener tanta información sobre el aceite como sea posible. Sin embargo, a nuestro conocimiento, puede haber una fuerte correlación entre variables de los datos de CM con correlación cruzada y auto correlación porque están relacionados con el mismo proceso de deterioro del aceite lubricante. Además, la gran cantidad de datos dificulta para evaluar el deterioro del aceite y evaluar el estado de la máquina. (Ying Du1, 2020).

### **2.1.4 Artículo 4**

La fricción y el desgaste, su relación y los posibles criterios de transición para actuar los mecanismos de desgaste han ha sido descrito en todas las escalas durante los últimos 40 años por

muchos autores, al relacionar material pérdida y energía de fricción disipada, varios estudios implicaron incluso una tendencia lineal. Otros resultados También se han informado, por ejemplo, por, que demostró una relación entre la tasa de desgaste basada en energía y los mecanismos de desgaste actuantes bajo deslizamiento multidireccional. Shakhvorostov y col. traté de cuantificar términos de disipación de energía de un contacto de acero lubricado / hierro fundido, utilizando tribometría en línea. Era encontró que aproximadamente el 70% se disipaba en calor y la segunda parte más grande estaba representada por Procesos de transformación de materiales. Por lo tanto, estos últimos fueron investigados en paralelo, pero tampoco pudieron estar directamente relacionado con un determinado comportamiento de fricción o desgaste. (Stemmer, 2018)

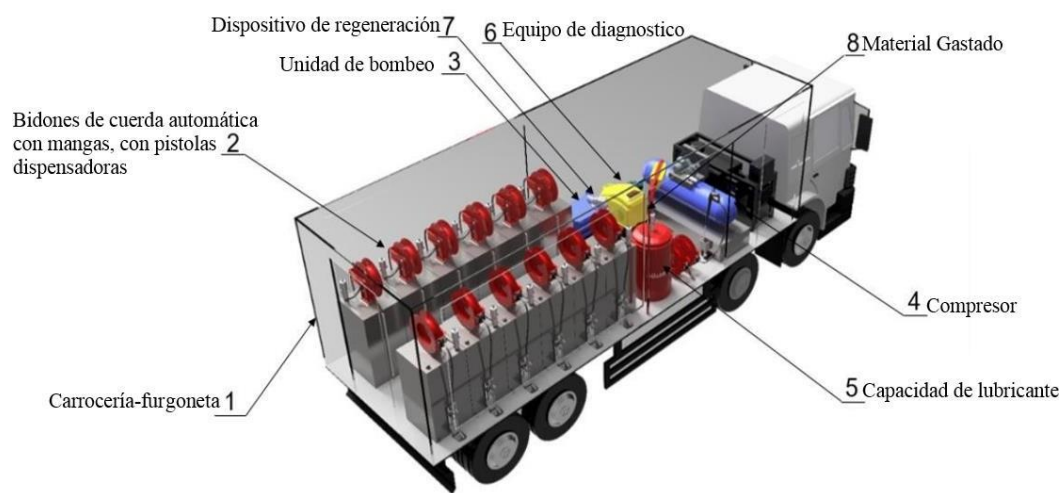
### ***2.1.5 Artículo 5***

Estudio de la estructura del bronce modificado a base de plomo-estaño: Es necesario mencionar que después de la elección correcta del tipo de lubricación y la optimización de la alimentación de lubricante en la cantidad objetivo y en intervalos de tiempo determinados, la máquina minera debe ser abastecida adecuadamente con la cantidad requerida de este lubricante, en la medida en que funcione constantemente durante el proceso minero. La maquinaria y equipos de minería se utilizan constantemente frente a la cantera, y el suministro de lubricante, su reposición o reemplazo con el siguiente mantenimiento de existencias puede convertirse y generalmente convertirse en un problema. Para resolver este problema, es necesario crear medios de almacenamiento, transporte, reciclaje y llenado con base científica para los fluidos lubricantes y la grasa consistente. Actualmente las obras se realizan para crear medios técnicos móviles y autónomos para ejecutar las operaciones de entrega de lubricantes, almacenamiento, reciclaje y

recolección de los aceites y grasas usados en los periodos de cronograma TMR (figura 1). Los medios técnicos son proporcionar un mejor mantenimiento de la maquinaria, aumentar la calidad del mantenimiento, organizar la mecanización de la producción y disminuir los costos económicos por TMR de la maquinaria utilizada para trabajos principales y auxiliares en la realización de tecnologías mineras.

### Figura 1

*Carro lubricador.*



**Nota.** En la imagen se muestra cual es la maquinaria utilizada para trabajos principales y auxiliares en la realización de tecnologías mineras.

La función principal de dichas unidades es el servicio móvil de maquinaria minera. Las unidades se pueden utilizar tanto en presencia de fuente de alimentación estacionaria como en ausencia de ésta, en modo autónomo. En modo autónomo, la energía se proporciona con el generador eléctrico impulsado por la transmisión del automóvil. En las capacidades de la unidad, la presión (del compresor) se puede crear para suministrar materiales lubricantes o el vacío (de la



tubería de succión del motor) para llenar los tanques con lubricantes. Todas las funciones de gestión están ubicadas en la unidad de control. La unidad permite ejecutar el lavado externo de máquinas, llenar y lubricar con aceites y grasas consistentes, soplar radiadores, bombear alambres, recolectar los materiales lubricantes usados y realizar operaciones de mantenimiento técnico. En el conjunto de suministro de la unidad móvil puede estar el equipo para recibir, guardar, distribuir y procesar los siguientes líquidos y materiales:

- aceite de motor;
- aceite hidráulico;
- aceite de la transmisión;
- refrigerante
- grasa consistente;
- combustible diésel
- líquido usado recolectado.

Los aceites de transmisión usados utilizados en la maquinaria de canteras y otras máquinas de minería no son capaces de ajustarse a las normas y requisitos necesarios y están sujetos al cambio obligatorio en nuevos materiales o al uso.

Para resolver el asunto de la regeneración de aceites usados, se propone la tecnología de innovación para refinar los aceites de transmisión. La tecnología permite disminuir el tiempo de refinado, aumentando la eficiencia energética y la seguridad ecológica mediante el método de ultrasonidos.

Se puede aplicar en la unidad móvil con equipo adicional durante los trabajos de

lubricación y llenado, al preparar la base científica para elegir la estructura y los parámetros de las unidades móviles de distribución de aceite, es necesario diseñar una bomba de engranajes y pistones de alta presión con geometría optimizada de engranajes dentados y carrera variable del pistón. Además, es necesario realizar una investigación adicional para recopilar y resumir la información sobre los aceites lubricantes, la aplicación y el uso constantes de grasas y fluidos hidráulicos. (Safronchuk K. ,2019)

## **2.2 Marco contextual**

Este proyecto será desarrollado y se pondrá en práctica en la empresa Multigrúas Del Cesar s.a.s del municipio de San Martin Cesar que se encuentra situado en el departamento del Cesar. Limita al oeste con el departamento de Santander, al este con el de Norte de Santander, al norte con los municipios de Río de Oro y Aguachica y al sur con San Alberto.

Contamos con cierta cantidad de empresas que llegaron y/o surgieron del municipio y es debido al oro negro que posee esta región del país, estas empresas se dedican a la extracción de hidrocarburos y transporte del mismo.

La finalidad de este equipo es brindar apoyo y facilitar las tareas de mantenimiento ya que el municipio tiene vías de difícil acceso y en muy mal estado, la mayoría de los equipos a intervenir se encuentran situados en campos abiertos distante del municipio lo cual sería un problema no contar con las herramientas necesarias o insumos para su mantenimiento.

**Figura 2***Mapa de San Martín*

Fuente: Google Maps (2022)

## 2.3 Marco conceptual

### 2.3.1 Mantenimiento

La función concreta de mantenimiento es sostener la funcionalidad de los equipos y el buen estado de las maquinas o aparato productivo para que cumpla su función de producir bienes o servicios a través del tiempo, en el inicio se marca por acciones correctivas de mantenimiento de que generan gastos y actúan de forma pasiva, posteriormente se pasa a evitar fallas y paradas imprevistas en los equipos mediante acciones preventivas, gobernadas básicamente por periodos de tiempo para los recambios, las reposiciones o cambio de repuestos, con estos criterios se determina una parada general de la maquina donde se realiza una inspección general y se

desarrollan diferentes actividades como limpieza, ajuste y reparaciones. Todo esto se realiza en aquella época inicial, a partir de la experiencia o de las recomendaciones de los fabricantes.

(Mora, 2009)

### ***2.3.2 Mantenimiento preventivo***

Este tipo de mantenimiento programado que se realiza con el fin de prevenir fallas se conoce también como mantenimiento periódico y sus actividades están controladas por el tiempo. En este tipo se considera actividades como limpieza, lubricación, inspección y ajuste, programadas. (Asencio, 2018)

### ***2.3.3 Mantenimiento correctivo***

Este tipo de mantenimiento es imprevisto y en la mayoría de los casos es de emergencia, en los que se debería actuar lo más rápidamente posible con el objetivo de evitar costos y pérdida de bienes y en el peor de los casos pérdidas humanas en este punto es bueno señalar que siempre se debe estar atento y en constante capacitación para saber con anticipación que es lo que se debe de hacer en caso ocurra. Para esto se disponga del personal, repuestos y documentos técnicos necesarios para realizar correctamente y en el menor tiempo posible las reparaciones. En este caso siempre será recomendable contar con un stock que garantice la reposición inmediata de las averías o acontecimiento no deseados. (Asencio, 2018)

### ***2.3.4 Mantenimiento predictivo***

Son servicios de seguimiento del desgaste de una o más piezas, o equipos principales

dentro del sistema. Esto se realiza a través del análisis de síntomas o información proporcionada por el fabricante en la que especifique el tiempo de vida de la pieza o equipo a reemplazar.

(Asencio, 2018)

### ***2.3.5 Mantenibilidad***

Es una medida vital para la predicción, la evaluación, el control y la ejecución de las tareas correctivas o proactivas de mantenimiento; permite mejorarlos tiempos y las frecuencias de ejecución de acciones de reparación o mantenimiento en las máquinas. (Mora, 2009)

### ***2.3.6 Comprensión de aire***

El aire comprimido, muy habitual en todo tipo de instalación industrial, así como en el sector de la automoción, es una fuente de energía utilizable mediante su expansión, debiendo conseguir que la conserve hasta llegar a los elementos que la van a usar. Este tipo de mantenimiento es imprevisto y en la mayoría de los casos es de emergencia, en los que se debería actuar lo más rápidamente posible con el objetivo de evitar costos y pérdida de bienes y en el peor de los casos pérdidas humanas en este punto es bueno señalar que siempre se debe estar atento y en constante capacitación para saber con anticipación que es lo que se debe de hacer en caso ocurra. Para esto se disponga del personal, repuestos y documentos técnicos necesarios para realizar correctamente y en el menor tiempo posible las reparaciones. En este caso siempre será recomendable contar con un stock que garantice la reposición inmediata de las averías o acontecimiento no deseados (Castelló Gómez, 2018)

### ***2.3.7 Compresor***

Los compresores son máquinas que aspiran el aire ambiente (a presión atmosférica) y lo comprimen hasta lograr una presión superior según las necesidades de consumo o de uso a que se destine este aire comprimido (ej. para el accionamiento de utillajes, mecanismos, o bien de control o medida, accionando válvulas y otros dispositivos). (Castelló Gómez, 2018)

### ***2.3.8 Compresores de desplazamiento positivo***

donde el aire se confina en un volumen interior de la máquina que posteriormente se reduce de dimensión por el desplazamiento de alguna de sus paredes, con el consiguiente aumento de la presión del aire retenido en su interior. Este tipo de compresores ofrecen caudales de aire no demasiado altos, pero permiten obtener relaciones de presión más elevados. Dentro de este grupo se encuentran: los compresores de aire a pistón. (Castelló Gómez, 2018)

### ***2.3.9 Compresores dinámicos o turbocompresores***

en este caso, los responsables de elevar la presión del aire son unos álabes que giran a gran velocidad, y que transmiten esta velocidad al aire que toman del exterior. Posteriormente, este aire pasa a otra cámara o difusor donde baja bruscamente su velocidad, transformándose toda la energía cinética adquirida en presión estática. Este tipo de compresores son capaces de proporcionar mucho caudal de aire, aunque a presiones más moderadas que el tipo anterior. En este grupo se encuentran los compresores de paletas, los de tornillos o los centrífugos. (Castelló Gómez, 2018)

### ***2.3.10 Equipo refrigerador posterior***

El flujo de aire, una vez sale del compresor, además de salir a mayor presión, también sale a mayor temperatura (oscila según el grado de compresión entre 70°C y los 200°C). El aire a mayor temperatura también aumenta su capacidad de contener agua, pero conforme se vaya enfriando toda esta agua irá condensando, genera Riesgo de oxidación de las tuberías y equipos, Peligro de crecimiento de microorganismos y el consiguiente riesgo de enfermedades, Para evitarlos, nada más salir del compresor, se coloca un enfriador (aftercooler) que no es más que un intercambiador de calor. (Castelló Gómez, 2018).

### ***2.3.11 Secador***

Encargado de eliminar la humedad residual del aire. (Castelló Gómez, 2018)

### ***2.3.12 Filtros***

Se colocan en puntos estratégicos del circuito neumático, y también a la entrada del compresor, para eliminar las impurezas del aire. Éstas, al chocar contra las paredes del filtro, caen a la parte inferior y se eliminan con el purgador. (Castelló Gómez, 2018)

### ***2.3.13 Separadores***

Eliminan las partículas de aceite provenientes del circuito de lubricación. (Castelló Gómez, 2018)

### ***2.3.14 Proceso***

Desarrollo de una serie de acciones encaminadas a obtener un determinado resultado o producto. (Asencio, 2018)

### ***2.3.15 Válvula distribuidora***

Determina la apertura y cierre y las modificaciones en el sentido de flujo de aire se encuentran de distintas configuraciones según el cliente lo requiera, 2/2, 3/2, 4/2, 5/2, etc. (Asencio, 2018)

### ***2.3.16 Válvula de bloqueo***

Estas válvulas cortan el pase del fluido como es el aire comprimido, estos son válvula de antirretorno, válvula selectora, válvula de simultaneidad, válvula de escape rápido, válvula estranguladora y válvula unidireccional. (Asencio, 2018)

### ***2.3.17 Válvula reguladora de presión***

Actúan sobre la presión del aire controlándola desde un valor nulo hasta un máximo valor de alimentación, estas válvulas son denominadas válvula reductora de presión, válvula limitadora de presión y válvula de secuencia. (Asencio, 2018)

## **2.4 Marco legal**

### ***2.4.1 ISO 4414:2010***




Esta norma internacional especifica reglas generales y requisitos de seguridad para sistemas neumáticos y sus componentes utilizados en la maquinaria tal como se definen en el apartado 3.1 de la Norma INTE/ISO 12100:2016. Considera todos los peligros significativos asociados a los sistemas neumáticos y especifica los principios a aplicar para evitar dichos peligros cuando los sistemas se emplean de acuerdo con su uso previsto. El peligro significativo de ruido se trata de forma incompleta en esta norma internacional. La emisión de ruido depende especialmente de la instalación de los componentes o sistemas neumáticos en las máquinas. Esta norma internacional se aplica al diseño, construcción y modificación de sistemas y de sus componentes, teniendo también en cuenta los siguientes aspectos: a) ensamble; b) instalación; c) ajuste; d) funcionamiento ininterrumpido del sistema; e) facilidad y economía de mantenimiento y limpieza; f) funcionamiento fiable en todos los usos previstos; g) eficiencia energética; y h) entorno. Esta norma internacional no se aplica a los compresores de aire ni a los sistemas de distribución de aire como los instalados típicamente en una fábrica, incluyendo las botellas de gases y los reservorios. (INTECO, 2018)

#### ***2.4.2 La ISO-8573***

Recoge un conjunto de normas encaminadas a regularizar los estándares en la calidad del aire comprimido, independientemente de la ubicación del sistema de aire comprimido en el que se especifique o se mida el aire. Esta normativa, y en particular la ISO 8573-1, regula los valores máximos admitidos de partículas, humedad y aceite en el aire comprimido. Para ello ha establecido una tabla que combina los diferentes grados de calidad requerida. (mundo compresor, s.f.)

### Figura 3

*Iso 8573-1: 2010*

ISO 8573-1: 2010 	Partículas sólidas				Agua		Aceite	
	CLASE	Máximo número de partículas por m <sup>3</sup>			Concentración mg/m <sup>3</sup>	Punto de rocío a presión	Condensado líquido g/m <sup>3</sup>	Concentración total (líquido, aerosol y vapor) mg/m <sup>3</sup>
		0,1 - 0,5 micras	0,5 - 1 micras	1 - 5 micras				
0	Sujeto al acuerdo específico entre usuario y proveedor pero en valores más estrictos que la Clase 1							
1	≤ 20.000	≤ 400	≤ 10	-	≤ -70 °C	-	0,01	
2	≤ 400.000	≤ 6000	≤ 100	-	≤ -40 °C	-	0,1	
3	-	≤ 90.000	≤ 1.000	-	≤ -20 °C	-	1	
4	-	-	≤ 10.000	-	≤ +3 °C	-	5	
5	-	-	≤ 100.000	-	≤ +7 °C	-	-	
6	-	-	-	≤ 5	≤ +10 °C	-	-	
7	-	-	-	5 - 10	-	≤ 0,5	-	
8	-	-	-	-	-	0,5 - 5	-	
9	-	-	-	-	-	5 - 10	-	
X	-	-	-	> 10	-	> 10	> 10	

Fuente: mundo compresor sf (2010)

#### 2.4.3 VDI 3226 y DIN 24300

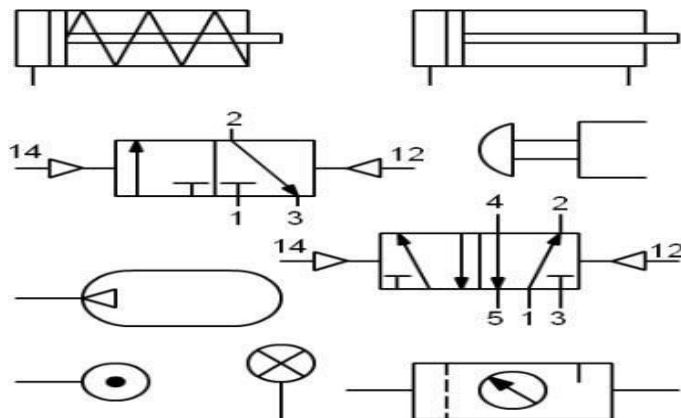
En la representación de esquemas neumáticos, emplearemos esquemas neumáticos para representar todos los elementos que forman parte de los circuitos neumáticos. En estos circuitos neumáticos debemos representar: actuadores, válvulas, sensores, detectores, conductos, elementos de conexión, componentes auxiliares, Los esquemas neumáticos deben ser lo más claro y sencillos posibles para facilitar su comprensión e interpretación, tratando de evitar provocar errores. Si el circuito no es muy complejo se pueden dibujar los componentes en su posición real, respetando la posición de trabajo en que se encuentren y situando los finales de carrera en los lugares que ocupan. (e-ducativa.catedu.es, s.f.)

#### 2.4.4 ISO 1219 1 y ISO 1219 2

A nivel internacional la norma ISO 1219 1 y ISO 1219 2, que se ha adoptado en España como la norma UNE-101 149 86, se encarga de representar los símbolos que se deben utilizar en los esquemas neumáticos e hidráulicos. (Juan, s.f.)

**Figura 4**

*Simbología neumática e hidráulica*



Fuente: Juan, S.F, (2022)

## Capítulo 3. Diseño Metodológico

### 3.1 Tipo de investigación

#### 3.1.1 Descriptiva

Se busca tener acercamiento al problema a investigar, fundamentada en información teórica que sirva como precedente y punto de partida de la investigación y así de esta manera lograr un alto nivel de conocimiento.

## **3.2 Población y muestra**

### **3.2.1 Población**

En el desarrollo del presente proyecto la población de estudio serán las empresas de transporte del municipio de San Martín, Cesar.

### **3.2.2 Muestra**

En el presente proyecto la muestra seleccionada para el estudio será la empresa Multigrúas del Cesar, SAS.

## **Capítulo 4. Resultados**

### **4.1 Desarrollo del equipo neumático de lubricación móvil**

Observamos lo que se requiere para la construcción del equipo neumático de lubricación móvil para maquinaria y también lo que se requiere para que obtenga un buen funcionamiento, se necesita una bomba neumática para grasa y otra bomba para aceite con el fin de poder distribuir el lubricante seleccionado, un compresor que suministre el caudal de aire para poder poner en marcha el sistema, una base metálica con las dimensiones de la carrocería de una camioneta en donde se realizará el montaje de los equipos, para garantizar el funcionamiento correcto y evitar humedad en las bombas de lubricante se realizará la instalación de una unidad de mantenimiento de aire.

Para el desarrollo del sistema neumático y eléctrico del equipo de lubricación es necesario contar con los siguientes elementos:

- Tanque pulmón L 80 cm x D 40 cm 35 gal
- Cabezote 3090 en hierro de tres pistones para compresor
- Manguera hidráulica trabajo de 10000 psi diámetro 3/8 in x 5m
- Válvula, auxiliar con válvulas de alivio de seguridad control-ralentización del acelerador
- Manómetro / indicador de presión de 0-200 psi (conexión vertical de 1/4 in, caratula de 2- 1/2 in, con glicerina)
- Válvula de bola 1/2 in
- Válvula de alivio
- Válvula antirretorno
- Guaya de control de aceleración
- Unidad de mantenimiento 1/4"

- Bomba de aceite manual 25 litros
- Bomba neumática para aceite en acero
- Batería de 12 v

Los elementos necesarios para la ejecución de las actividades de lubricación que requiere el carro lubricador son los siguientes:

- Kit grasera inoxidable en pulgada por 40 piezas
- Carrete para aceite manguera 15 mts
- Carrete para grasa manguera 15 mts
- Pistola electrónica de aceite manguera rígida
- Pistola electrónica de aceite manguera flexible
- Engrasadora manual de 10 libras arco
- Base de Lamina alfajor ASTM 589 espesor 6m<sup>2</sup>
- Correa lisa A68 dayco

- Polea tipo a 4 in en fundición de hierro
- Motor yanmar I100

#### 4.2 Diseño del depósito acumulador de aire

El depósito sirve para estabilizar el suministro de aire comprimido. Compensa las fluctuaciones de presión en la red a medida que se consume aire comprimido. Normalmente suele ir integrado dentro del compresor, como una parte más de la unidad que proporciona aire comprimido. De hecho, los compresores suelen trabajar de forma discontinua, arrancando cuando la cantidad de aire que queda almacenada en el compresor es baja. Además, el depósito sirve para amortiguar las fluctuaciones de caudal que vienen del compresor y evitar que se transmitan a los puntos de consumo. Por tanto, el compresor se regula para que arranque, pare e introduzca el aire a presión en el depósito, tratando de espaciar al máximo sus ciclos de trabajo. Como norma general se acepta que los compresores alternativos trabajen durante unas 10 veces a la hora, con un máximo de funcionamiento del 70%. Por el contrario, compresores centrífugos, de husillo y de paletas deslizantes, pueden trabajar el 100% del tiempo. (Buenache Vega, 2010)

$$V_{dep} = \frac{15 \cdot V_{ef} \cdot p_1}{Z_s \cdot \Delta p}$$

$p_1$ : presión del entorno en bar

$Z_s$ : frecuencia de conexión en h<sup>-1</sup>

$\Delta p$ : diferencia de

presión de conexión en bar

Vef: cantidad efectiva en

$m^3/\text{min}$

Vdep: volumen del depósito en  $m^3$

### Datos

P1= 1,01325 bar

Zs= 15/h

$\Delta p$ = 70 psi

Vef= 24 cfm

### Conversión de unidades

$$Ap = 70 \text{ psi} * \frac{0,0689476 \text{ bar}}{1 \text{ psi}} = 4.826332 \text{ bar}$$

$$Vef = 24 \text{ cfm} * \frac{(0,028 316 846 592 \text{ m}^3 / \text{min})}{1 \text{ cfm}} = 0.679604 \text{ m}^3 / \text{min}$$

$$Vdep = \frac{15 * vef * p1 - 15 * 0679604 \text{ m}^3 / \text{min} * 1,01325 \text{ bar}}{Zs * \Delta p \ 15 * 4.8263 \text{ bar}} = 0.1425 \text{ m}^3$$

$$Vdep = \frac{0.1425 \text{ m}^3 * (264.20079 \text{ gal (us)})}{1 \text{ m}^3} = 36.8 \text{ gal (us)}$$

$$Vdep \text{ seleccionado} = 36.8 \text{ gal (us)}$$



## Figura 5

### Diseño de almacenamiento de aire

Datos requeridos

- (A) Caudal total de todos los compresores:  m<sup>3</sup>/min
- (B) Caudal consumido por la planta:  m<sup>3</sup>/min
- (C) Máximo número de arranques por hora:
- (D) Presión de parada:  barg
- (E) Presión de arranque:  barg

Calcular

**Resultado: 133.31**

**Litros**

*Nota: se realizó el anterior diseño en la página web mundo compresor*

*<https://www.mundocompresor.com/calculo/calculo-volumen-adeecuado-recipiente-aire-comprimido>*

### Cálculo de relación de transmisión.

- Motor yanmar 1100 W<sub>1</sub>= 3600 rpm potencia= 10hp

- Cabezote 3090 D<sub>2</sub>=

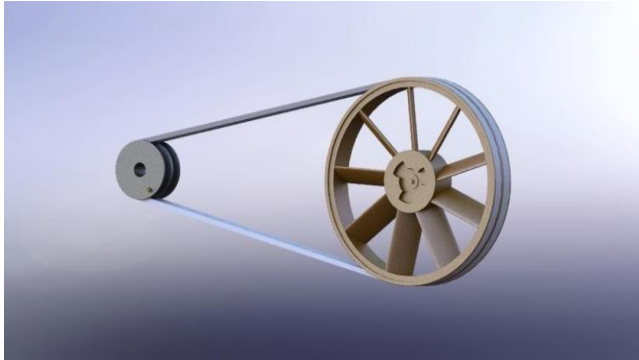
36.5 cm W<sub>2</sub>=800 rpm

D= diámetro de polea

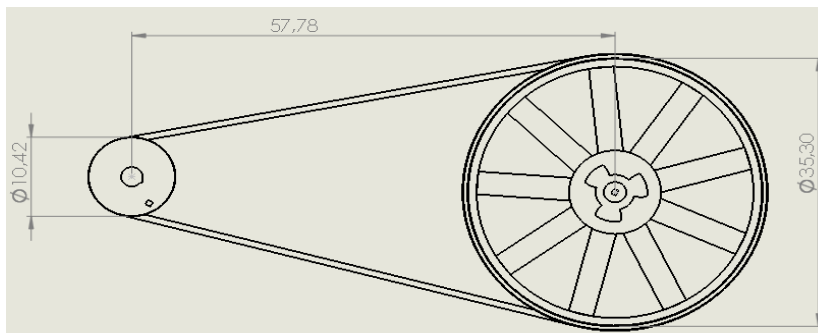
W= velocidad angular

$$D_1 * W_1 = D_2 * W_2$$

$$D = \frac{(36.5 \text{ CM}) (800 \text{ RPM})}{(3600 \text{ RPM})} = 8.11 \text{ cm}$$

**Figura 6***Relación de transmisión**Fuente: Modelo en Solidwoks (2022)*

Longitud de correa  
 R= Radio de polea mayor  
 r= Radio de correa menor  
 c= Distancia entre ejes  
 L= Longitud de correa

**Figura 7***Dimensiones de relación**Fuente: Modelo en Solidwoks (2022)*

$$L = \pi * (R + r) + 2 * c + \frac{(R-r)^2}{c}$$

$$L = \pi * (17.65\text{cm} + 5.21\text{cm}) + 2 * \frac{57.78\text{cm}}{57.78\text{cm}} + \frac{(17.65\text{cm} - 5.21\text{cm})^2}{57.78\text{cm}}$$

$$L = 196.42\text{cm}$$

**Tabla 1***Tabla de costos*

<b>CONTROL DE COSTOS DEL CARRO LUBRICADOR</b>			
Ítems	Descripción	Cantidad	Valor Total
	3090 cabezote (flaper) en		\$
1	hierro de tres pistones para compresor	1	1.367.310
2	Lamina alfajor astm 589 espesor 6m <sup>2</sup>	1	\$ 468.000
3	Manguera hidráulica trabajo de 10000 psi diámetro 3/8 in x 5m	1	\$ 500.000
4	Prensa banco n8	1	\$ 936.411
5	Válvula, auxiliar con válvulas de alivio de seguridad Control - ralentización del acelerador	1	\$ 917.361
6	Batería polo + (izq.) dimensiones (l:187 - a:127 - al:227) (mm)Voltaje (12v)	1	\$ 156.361
7	Correa lisa a68 dayco	1	\$ 120.000
8	Polea tipo a 4 in en fundición de hierro	1	\$ 200.000
9	Manómetro / indicador de presión de 0-200 psi (conexión vertical de 1/4 in npt, caratula de 2- 1/2 in, con glicerina)	1	\$ 90.000
10	Válvula de bola 1/2 in	1	\$ 120.000
11	Válvula de alivio	1	\$ 40.000
12	Válvula de antirretorno	1	\$ 90.000
13	Guaya De Control De Aceleración	1	\$ 50.000
14	Pistola electrónica de aceite manguera Flexible	1	\$ 1.049.000

15	Pistola electrónica de aceite manguera rígida	1	\$ 1.002.000
16	Carrete para grasa manguera 15 mts	1	\$ 1.550.000
17	Carrete para aceite manguera 15 mts	1	\$ 1.550.000
18	Unidad de mantenimiento 1/4"	1	\$ 222.000
19	Bomba neumática de engrase 400 lbs o 55 Gl	1	\$ 2.400.000
20	Bomba neumática para aceite en acero	1	\$ 1.211.000
21	Kit grasera inoxidable en pulgada por 40 piezas	1	\$ 256.000
22	Bomba de aceite manual 25 litros	1	\$ 260.000
23	Engrasadora manual de 10 libras arco	1	\$ 250.000
24	Motor yanmar 1100	1	\$ 7.000.000
25	Tanque pulmón l 80 cm x d 40 cm 35 gal	1	\$ 935.000
26	Mano de obra del soldador	1	\$ 420.000
27	Mano de obra del mecánico	1	\$ 140.000
	<b>TOTAL</b>		\$ 23.300.443

---

*Fuente:* Autor, (2022)

### 4.3 Fichas técnicas de los componentes del equipo

**Tabla 2***Bomba neumática de grasa***FICHA TÉCNICA DE MAQUINARIA Y EQUIPOS**

<b>MAQUINA-EQUIPO</b>	BOMBA NEUMATICA PARA GRASA	<b>MARCA</b>	GROZ
<b>N° SERIAL</b>	1389-001-V3	<b>AREA</b>	MANTENIMIENTO
<b>MODELO</b>	GP-2		
<b>SISTEMAS</b>			
<b>MECANICO</b>	<b>HIDRAULICO X</b>	<b>NEUMÁTICO X</b>	
<b>ELECTRICO</b>	<b>TERMICO</b>		

**ESPECIFICACIONES TÉCNICAS**

Relación de presión 50:1  
 Diámetro de tubo de succión 1.18 in  
 tasa de flujo 1.10kg/min  
 Presión de trabajo 10 bar (150 psi)  
 Máxima presión de salida 500 bar (7500 psi) consumo de aire 8 cfm  
 Nivel de ruido 81 db  
 Conexión de entrada de aire 1/4 in  
 conexión de salida de la bomba 1/4 in  
 Capacidad del tambor 50-60 kg / 16 gal / 120 lbs  
 pistón oscilante con motor neumático 2.5

**FOTO DE MAQUINA-EQUIPO****FUNCIONES**

Consisten En el Conjunto De Motor Neumático Accionado Por Aire Comprimido. Contiene Un Cilindro Neumático Con Pistón Y Una Válvula Oscilante Con Buje De Nylon, La Válvula Dirige El Aire Comprimido Alternativamente Hacia La Parte Superior Y Inferior Del Pistón, Produciéndose Así El Movimiento Oscilante Del Vástago Del Pistón, Generando De Esta Manera La Relación De Presión De 50:1



*Fuente: Autor, (2022)*

**Tabla 3***Cabezote de aire 3090***FICHA TÉCNICA DE MAQUINARIA Y EQUIPOS + A3:H41**

<b>MAQUINA-EQUIPO</b>	Cabezote de aire 3090		<b>MARCA</b>	GROZ
<b>N° SERIAL</b>	MD418-6		<b>AREA</b>	MANTENIMIENTO
<b>MODELO</b>	<b>SISTEMAS</b>			
<b>MECANICO</b>	X	<b>HIDRAULICO</b>	X	<b>NEUMÁTICO</b>
<b>ELECTRICO</b>		<b>TERMICO</b>		X

**ESPECIFICACIONES TÉCNICAS**

Modelo: AP3090 Motor diésel Ecomax de 10hp de inyección directa.

Potencia: 7,5 HP

Cilindrada: 3X90

CFM/Caudal: 27/761

L/m Vel/RPM: 800 RPM

Presión de trabajo: 145 PSI

Peso/medidas: 60 KG/57 X 40 X 53

**FOTO DE MAQUINA-EQUIPO****FUNCIONES**

Motor diésel Ecomax de 10hp de inyección directa. Balanceado para evitar vibraciones y sistema de inyección optimizado para asegurar una combustión eficiente y un bajo nivel de consumo de combustible.

Motores diésel Garantía de 12 meses por desperfectos de calidad o ensamble de combustible.

*Fuente:* Autor, (2022)

**Tabla 4***Motor Yanmar L100***FICHA TÉCNICA DE MAQUINARIA Y EQUIPOS + A3:H41**

<b>MAQUINA-EQUIPO</b>	Motor Diesel de 10 hp	<b>MARCA</b>	YANMAR
<b>N° SERIAL</b>	MD418-G	<b>AREA</b>	MANTENIMIENTO
<b>MODELO</b>			
<b>SISTEMAS</b>			
<b>MECANICO</b>	X	<b>HIDRAULICO</b>	X
<b>ELECTRICO</b>	X	<b>TERMICO</b>	
		<b>NEUMÁTICO</b>	

**ESPECIFICACIONES TÉCNICAS**

(mm) 86x72 Cilindrada 418  
 Relación de compresión 19:1  
 Potencia Máxima 10  
 rpm 3600  
 Tipo de eje Cuña-Rosca  
 Diámetro toma fuerza 1"  
 Tipo de filtro de aire Doble (espuma-papel)  
 Sistema de arranque Manual/Eléctrico  
 Capacidad de aceite (l) 1,65  
 Aceite recomendado Enermax SAE 15W-40 API  
 CH-4 Capacidad de tanque (gal) 1,45  
 Consumo de combustible 0,55  
 Dimensiones 50x46x56  
 Peso 48

**FUNCIONES**

Motor diésel de 10hp de inyección directa.  
 Balanceado para evitar vibraciones y sistema de inyección optimizado para asegurar una combustión eficiente y un bajo nivel de consumo de combustible.  
 Motores diésel Garantía de 12 meses por desperfectos de calidad o ensamble de combustible.

**FOTO DE MAQUINA-EQUIPO**

*Fuente: Autor, (2022)*

**Tabla 5***Bomba de aceite***FICHA TÉCNICA DE MAQUINARIA Y EQUIPOS**

<b>MAQUINA-EQUIPO</b>	Bombas reciprocas de pistón	<b>MARCA</b>	GROZ
<b>N° SERIAL</b>	404100	<b>AREA</b>	MANTENIMIENTO
<b>MODELO</b>	<b>SISTEMAS</b>		
<b>MECANICO</b>	<b>HIDRAULICO</b> X	<b>NEUMÁTICO</b>	X
<b>ELECTRICO</b>	<b>TERMICO</b> X		

**ESPECIFICACIONES TÉCNICAS**

El suministro de aire comprimido debe fijarse, entre 3 y 10 BAR. Deber instalarse una válvula de cierre para poder cerrar la línea de aire comprimido al final del día (si la entrada de aire no está cerrada y hay alguna fuga en algún punto del circuito de salida de grasa, la bomba se pondrá en marcha oa vaciando el recipiente)

**FUNCIONES**

Bombas reciprocas de pistón operadas por aire comprimido, diseñadas para altos engrases a presión. Estas bombas son compatibles con todo tipo de minerales. Grasas (hasta viscosidad NLG-2). Estas bombas se pueden suministrar como componentes separados o como sistemas completos con todos los elementos necesarios para su instalación.

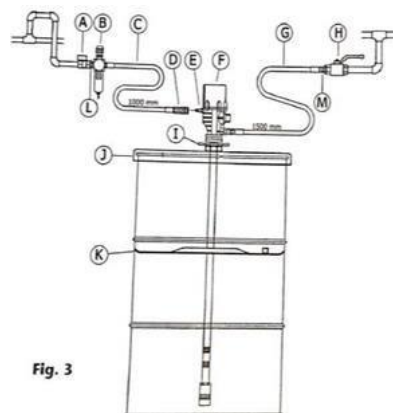


Fig. 3



**Tabla 6***Pistola eléctrica de aceite manguera flexible***FICHA TÉCNICA DE MAQUINARIA Y EQUIPOS**

<b>MAQUINA-EQUIPO</b>	Pistola Electrónica de aceite manguera flexible	<b>MARCA</b>	GROZ
<b>N° SERIAL</b>	GOM-20/OGY/FM/N	<b>AREA</b>	MANTENIMIENTO
<b>MODELO</b>			
<b>SISTEMAS</b>			
<b>MECANICO</b>		<b>HIDRAULICO</b>	
<b>ELECTRICO</b>	X	<b>TERMICO</b>	
		<b>NEUMÁTICO</b>	X

**ESPECIFICACIONES TÉCNICAS**

Diseñada en material plástico de alta resistencia para el trasvase de aceites, de SAE 5 a SAE 200. Pantalla electrónica diseñada para trabajar con pilas de 1.5v, incluye manguera flexible con boquilla antigoteo manual. No se recomienda utilizar líquidos corrosivos, ácidos, alcalinos, etc. Fabricado en aluminio, acero inoxidable, nylon, viton y nitrilo.

**FUNCIONES**

Pistola medidora electrónica de alta presión, con unos mecanismos de engranajes para una presión optima Optimiza el control de aceite en aplicación exigentes en medidas de litro. Cuartos, pintas y galones.

Permite fácil calibración.

**FOTO DE MAQUINA-EQUIPO**

*Fuente: Autor, (2022)*

**Tabla 7***Pistola de control para engrase – alta presión***FICHA TÉCNICA DE MAQUINARIA Y EQUIPOS**

<b>MAQUINA-EQUIPO</b>	Pistola Electrónica de aceite manguera flexible		<b>MARCA</b>	GROZ
<b>N° SERIAL</b>	GOM-20/OGY/FM/N		<b>AREA</b>	MANTENIMIENTO
<b>MODELO</b>	<b>SISTEMAS</b>			
<b>MECANICO</b>		<b>HIDRAULICO</b>	<b>NEUMÁTICO</b>	X
<b>ELECTRICO</b>	X	<b>TERMICO</b>		

**ESPECIFICACIONES TÉCNICAS**

Pistola de control de engrase de primera línea, la primera de su clase para utilizar con maquinaria hidráulica. Permite un flujo de grasa continuo si el gatillo se aprieta al máximo.

**FOTO DE MAQUINA-EQUIPO****FUNCIONES**

La estructura de acero proporciona durabilidad y longevidad. Empuñadora de pistola de diseño ergonómico. Disponible solo como pistola o equipada con una rótula Z de 360 grados. Se completa con un racor rígido de 6" y una boquilla de alta resistencia. Disponible con varios tamaños de roscas de entrada.

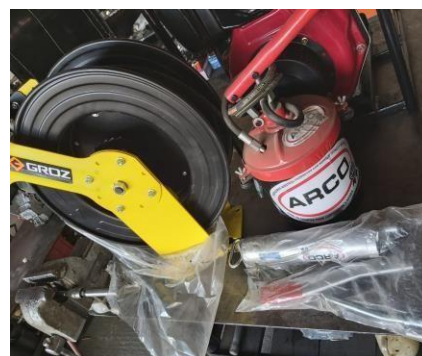
*Fuente:* Autor, (2022)

**Tabla 8***Carrete para grasa***FICHA TÉCNICA DE MAQUINARIA Y EQUIPOS**

<b>MAQUINA-EQUIPO</b>	Carreteles para grasa manguera	<b>MARCA</b>	GROZ
<b>N° SERIAL</b>	GHR/GR/15M/1-4/N	<b>AREA</b>	MANTENIMIENTO
<b>MODELO</b>			
<b>SISTEMAS</b>			
<b>MECANICO</b>	X	<b>HIDRAULICO</b>	
<b>ELECTRICO</b>		<b>TERMICO</b>	
		<b>NEUMÁTICO</b>	X

**ESPECIFICACIONES TÉCNICAS**

Los dientes de doble trinquete puede bloquear la manguera en múltiples posiciones utilizables  
 Múltiple Guía Posición del brazo: Guía brazos se pueden ajustar en intervalos de 45 ° que proporciona planta versátil, de pared o de montaje con un ángulo de montaje conveniente para la manguera del camión para ser lanzado en posición óptima carretes están disponibles con dos opciones de guía de armas: la opción de brazo de guía dual para el mediano y aplicaciones de alta presión que implica grasa y los aceites. Brazo de guía Dual diseño está reforzado estructuralmente reforzado con nervios de metal que prevenir la flexión y de flexión debido a la tracción de la manguera. Opción de brazo de guía única para aplicaciones de baja presión que implican el aire y el agua del brazo de guía de rodillos ajustable con rodillos de guía de nylon extraíbles reduce la fricción y el desgaste de entrada giratoria reduce la carga de par en muelle de potencia más suave para el movimiento de la manguera y la durabilidad de 1/4 "(6,35 mm) de espesor base de acero con orificio de ojal de montaje fácil Todos los componentes son en polvo electrostáticamente revestido después de la limpieza, desengrase y fosfato de hierro que penetra garantizar un acabado duradero, resistente y atractiva. carretes de mangueras vienen con una opción de 10 mtr (32.8 ') y 15 mtr (49.2') de la manguera accesorios carrete de la manguera de baja zmounting.

**FOTO DE MAQUINA-EQUIPO****FUNCIONES**

La estructura de metal con un disco de acero acanalado que impide la flexión y flexión. Bordes laminados para mayor resistencia y estabilidad El diseño compacto permite a éstas para usarse en espacios reducidos con facilidad Casseted de resorte: Springs Drive se fabrican a partir de acero de resorte más alta calidad que asegura una larga vida. Fabricación exacta garantiza un borde de una calidad superior.

*Fuente: Autor, (2022)*

## Tabla 9

### *Filtro regulador y lubricador*

#### FICHA TÉCNICA DE MAQUINARIA Y EQUIPOS

<b>MAQUINA-EQUIPO</b>	Filtro- regulador y lubricador	<b>MARCA</b>	GROZ
<b>N° SERIAL</b>	GFRCLM139134-S/G	<b>AREA</b>	MANTENIMIENTO
<b>MODELO</b>	<b>SISTEMAS</b>		
<b>MECANICO</b>	<b>HIDRAULICO</b>	<b>NEUMÁTICO X</b>	
<b>ELECTRICO</b>	<b>TERMICO</b>		

#### ESPECIFICACIONES TÉCNICAS

EL manómetro de presión. Están graduados en BARES y PSI con una lectura máxima de 200PSI/14 BARES. Y está graduado en intervalos de 5 PSI/0,20 BARES Tienen roscas de metal en la parte trasera y se ajustan a las roscas hembras del regulador Los lubricadores de aire se utilizan para suministrar lubricantes a los equipos neumáticos. Estos mantienen una densidad aceite a aire constante en gran parte del caudal. Los lubricadores son del tipo nebulizador/niebla, con trozos de tubería de hasta 50'. Diseñados para mejor rendimiento con aceite de 32 grados. Cuentan con un cabezal de aluminio fundido, un tazón de policarbonato con un protector de acero. El cabezal lleva un indicador de goteo de aceite, controlador de goteo de aceite y tapón de llenado de aceite.

#### FOTO DE MAQUINA-EQUIPO



#### FUNCIONES

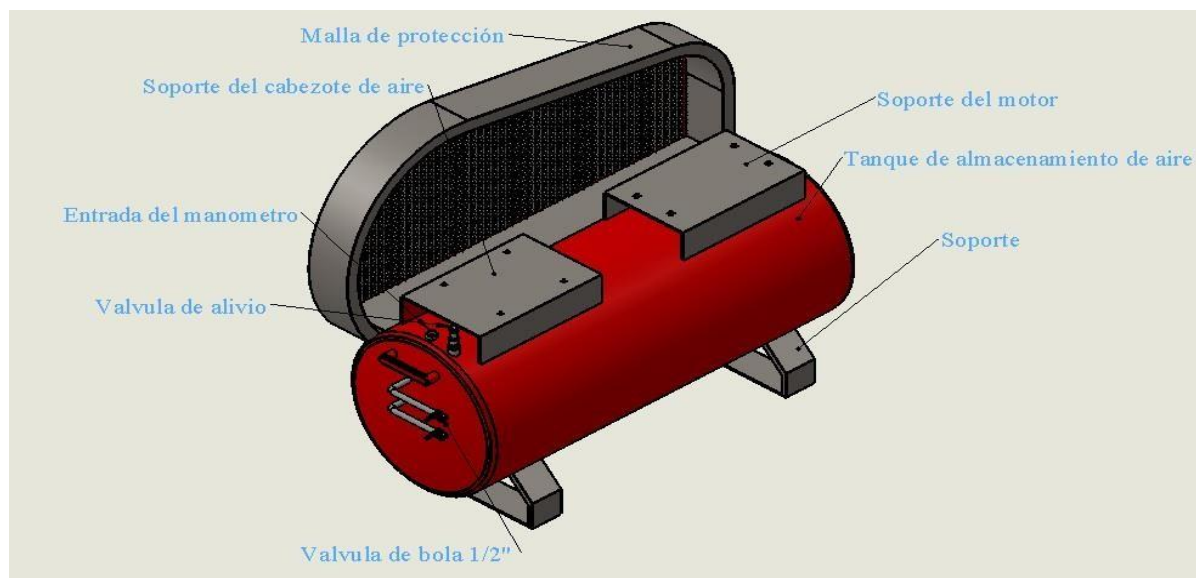
La combinación filtro-regulador y lubricador está sujeta en series utilizando espaciadores y adaptadores de tuberías, lo que hace que los componentes puedan retirarse/montarse fácilmente sin afectar a la tubería.

*Fuente: Autor, (2022)*

#### 4.4 Diseño del equipo neumático de engrase y lubricación móvil para maquinaria por medio del Software CAD

**Figura 8**

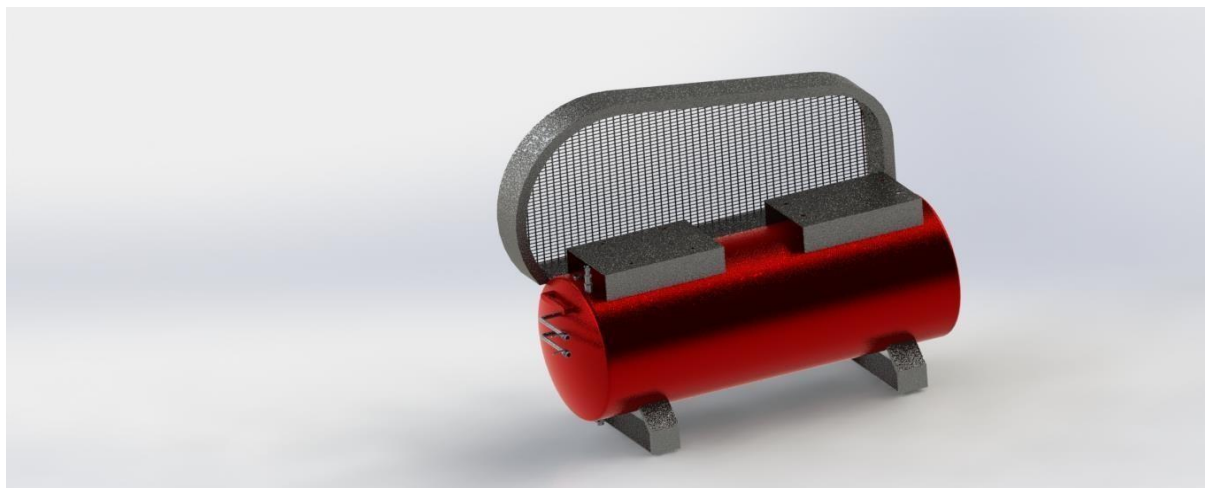
*Tanque acumulador de aire 35 galones*



*Fuente: Modelo en Solidwoks (2022)*

**Figura 9**

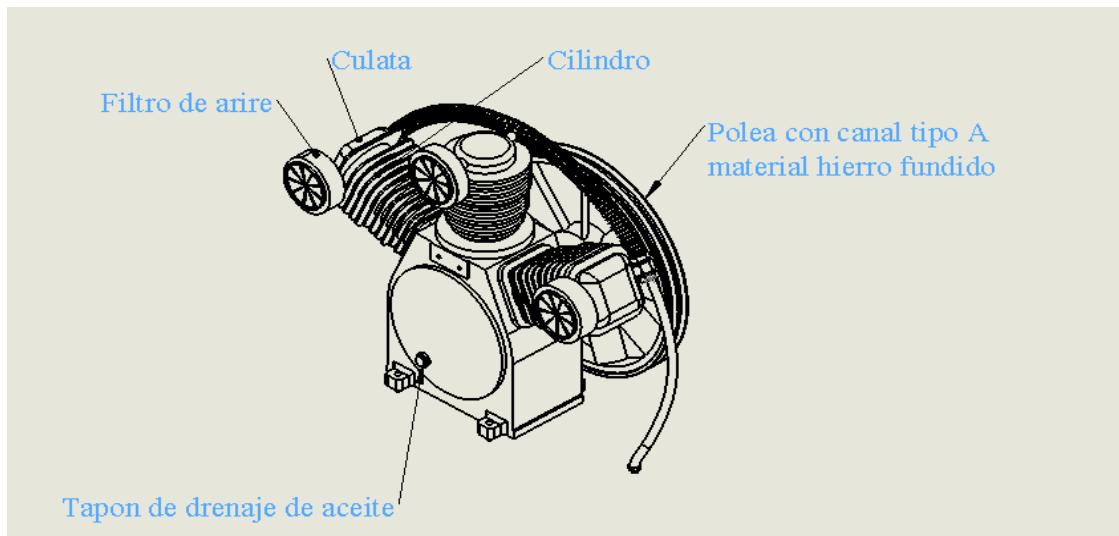
*Renderizado del tanque de almacenamiento*



*Fuente: Modelo en Solidwoks (2022)*

**Figura 10**

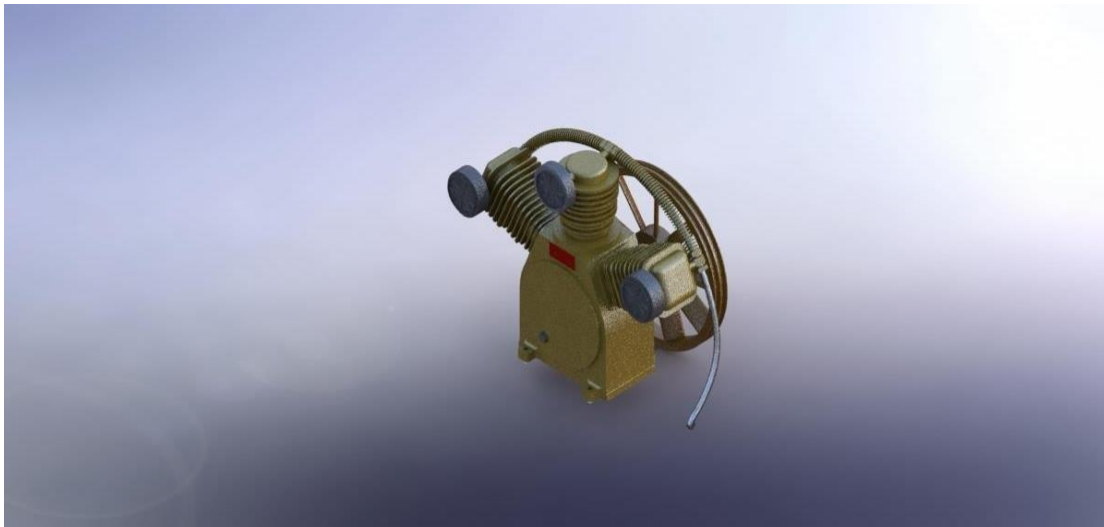
*Cabezote 3090*



*Fuente: Modelo en Solidwoks (2022)*

**Figura 11**

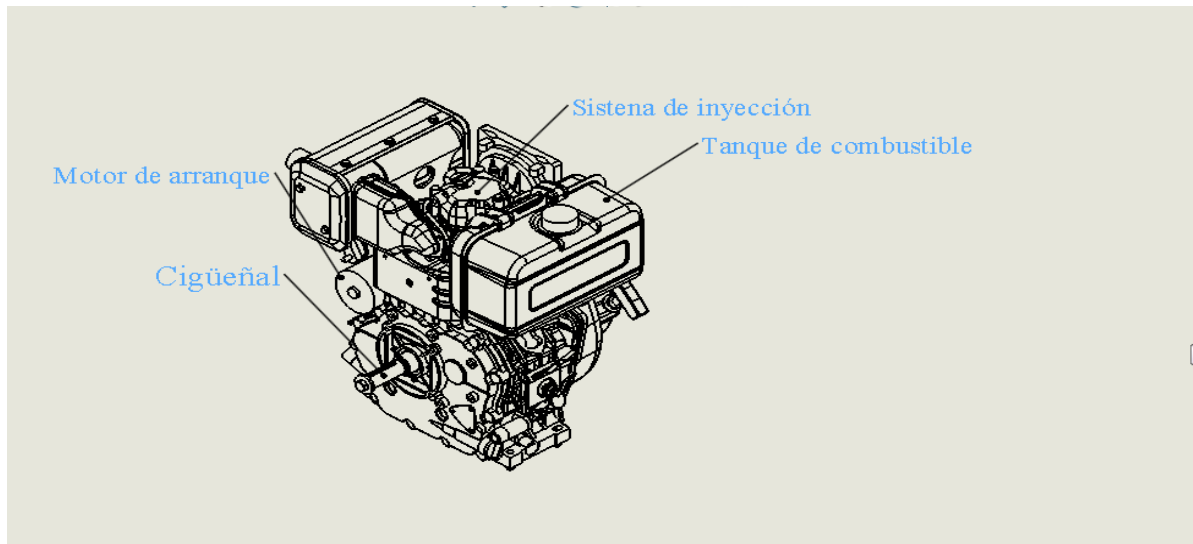
*Renderizado de cabezote 3090*



*Fuente: Modelo en Solidwoks (2022)*

**Figura 12**

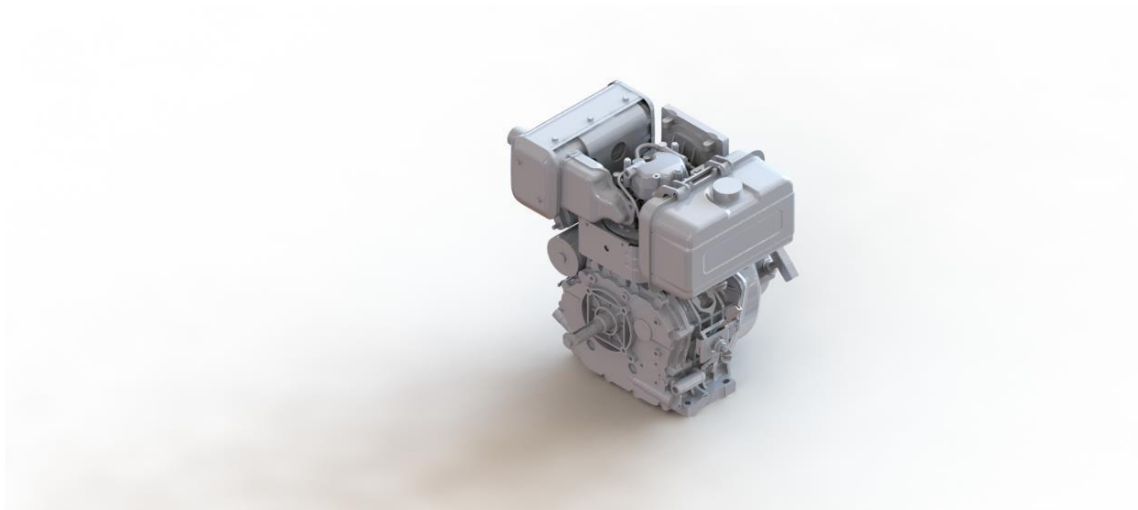
*Motor yanmar L100*



*Fuente: Modelo en Solidwoks (2022)*

**Figura 13**

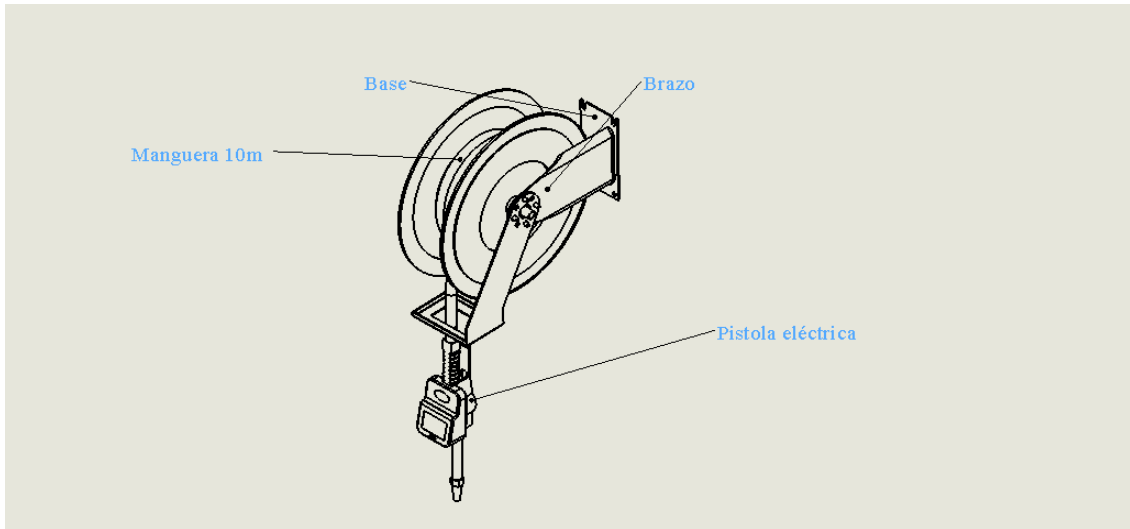
*Renderizado motor yanmar L100*



*Fuente: Modelo en Solidwoks (2022)*

**Figura 14**

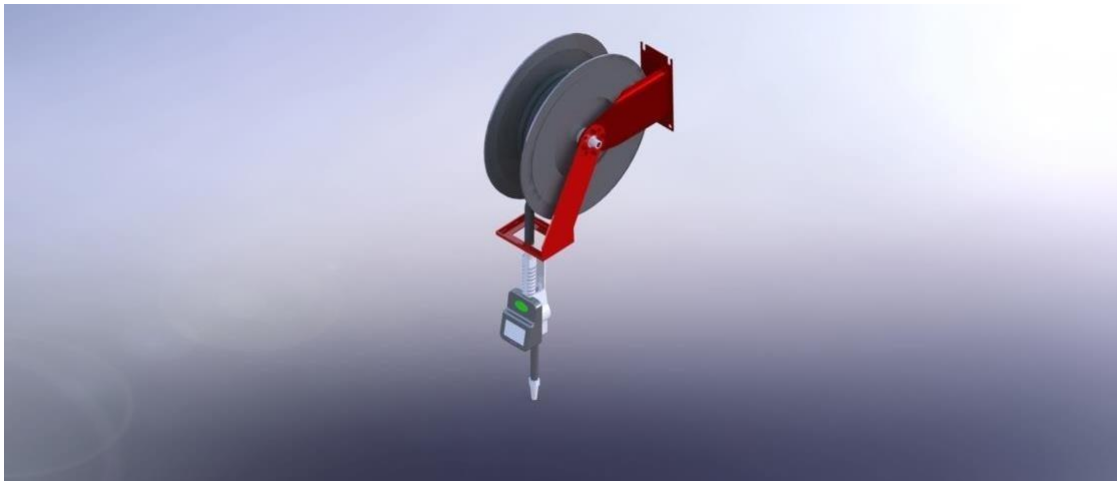
Carrete y pistola lubricadora



*Fuente: Modelo en Solidwoks (2022)*

**Figura 15**

*Renderizado carrete y pistola lubricadora*

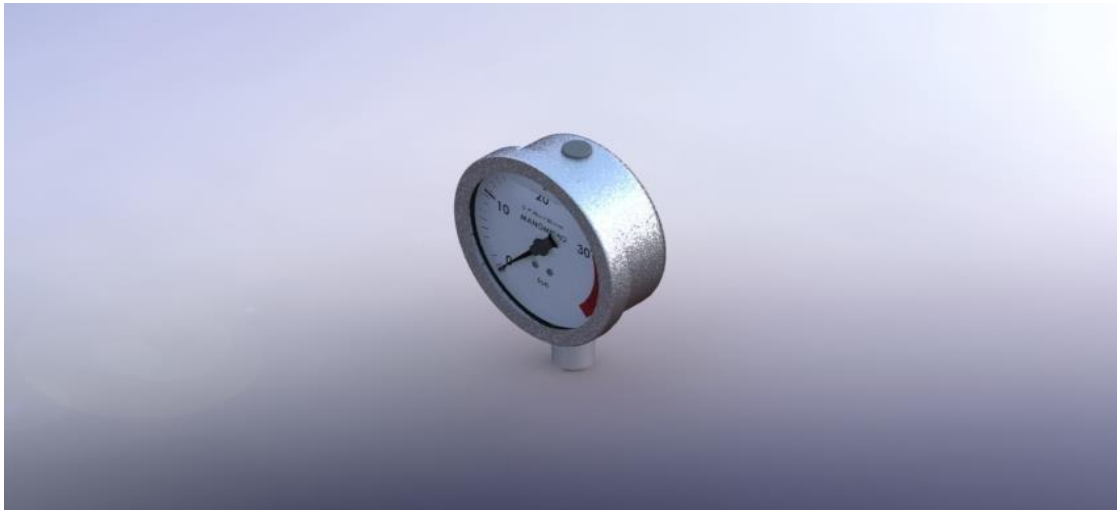
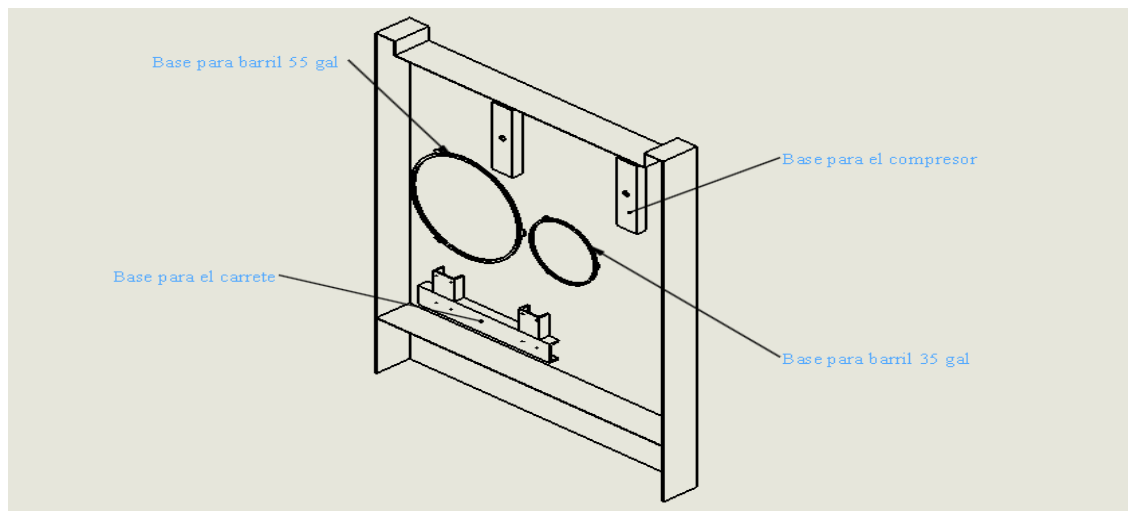


*Fuente: Modelo en Solidwoks (2022)*



**Figura 16**

Manómetro 0-200psi

*Fuente: Modelo en Solidwoks (2022)***Figura 17***Base**Fuente: Modelo en Solidwoks (2022)*

**Figura 18**

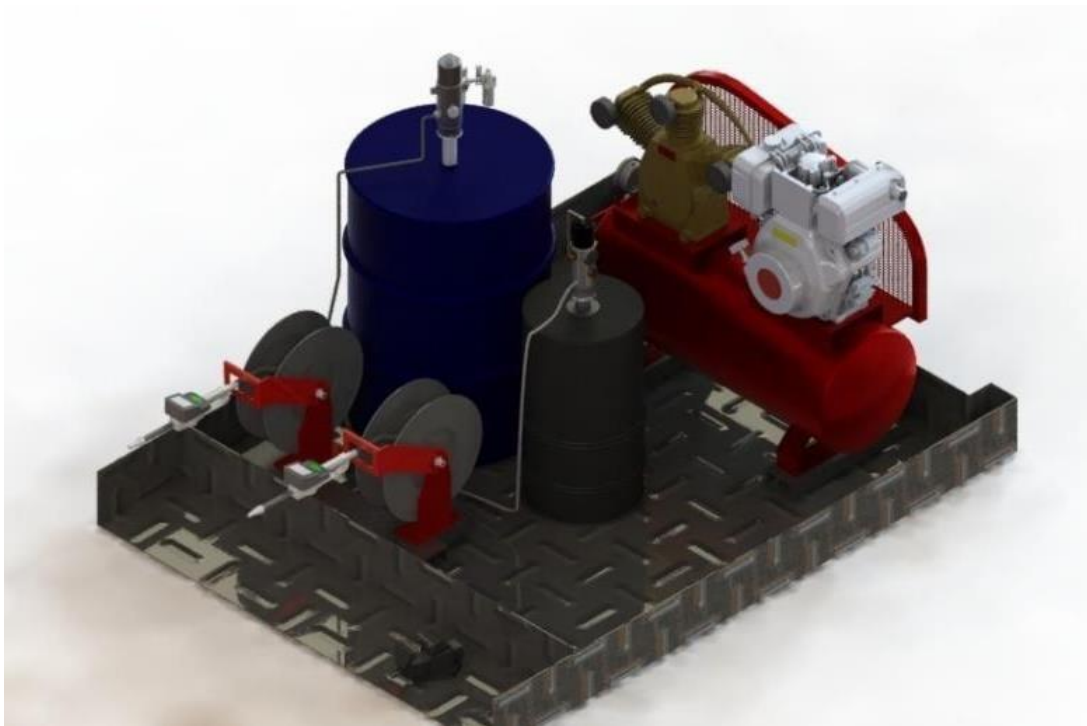
*Renderizado base*



*Fuente: Modelo en Solidwoks (2022)*

**Figura 19**

*Equipo neumático de lubricación móvil para maquinaria*



*Fuente: Modelo en Solidwoks (2022)*

## 4.5 Resumen de costo en actividades de mantenimiento

**Figura 20**

*Resumen horas no operativas*

RESUMEN COSTOS DE MANTENIMIENTO 500 HORAS EXCAVADORA CAT 320DL (MANUALMENTE)		RESUMEN COSTOS DE MANTENIMIENTO 500 HORAS EXCAVADORA CAT 320DL (CON CARRO TALLER)	
GRUPO DE EQUIPOS	EQUIPO MOVIMIENTO DE TIERRA	GRUPO DE EQUIPOS	EQUIPO MOVIMIENTO DE TIERRA
ACTIVIDAD	TIEMPO	ACTIVIDAD	TIEMPO
<b>EQUIPO DE TRABAJO</b>		<b>EQUIPO DE TRABAJO</b>	
ENGRASE DE BUJES Y PASADORES DEL EQUIPO DE TRABAJO, BOOM Y STICK	1 HORAS	ENGRASE DE BUJES Y PASADORES DEL EQUIPO DE TRABAJO, BOOM Y STICK	0.5 HORA
<b>MOTOR</b>		<b>MOTOR</b>	
CAMBIO DE ACEITE DE MOTOR Y FILTROS	1.5 HORAS	CAMBIO DE ACEITE DE MOTOR Y FILTROS	1 HORA
<b>SISTEMA DE GIRO</b>		<b>SISTEMA DE GIRO</b>	
ENGRASE DE RODAMIENTO E INSPECCIONAR ESTADO DEL EMPAQUE DE TORNAMESA	0.5 HORAS	ENGRASE DE RODAMIENTO E INSPECCIONAR ESTADO DEL EMPAQUE DE TORNAMESA	0.5 HORAS
VERIFICAR NIVEL DE ACEITE DEL REDUCTOR DE GIRO	0.5 HORAS	VERIFICAR NIVEL DE ACEITE DEL REDUCTOR DE GIRO	0.5 HORAS
<b>SISTEMA DE TRASLACION</b>		<b>SISTEMA DE TRASLACION</b>	
CAMBIO DE ACEITE DE MANDOS FINALES	1 HORAS	CAMBIO DE ACEITE DE MANDOS FINALES	0.5 HORAS
<b>TIEMPO TOTAL:</b>	<b>4.5 HORAS</b>	<b>TIEMPO TOTAL:</b>	<b>3 HORAS</b>

Fuente: Autor (2022)

Como podemos observar en la figura 20 es un claro ejemplo de los tiempos en ejecutar algunas tareas periódicas de mantenimientos preventivos, se estima una totalidad de 4.5 horas en dicha lubricación y engrase de manera manual de una maquina tipo excavadora CAT 320DL contra un tiempo aproximado de 3 horas en ejecutar estas actividades de lubricación con la ayuda del carro lubricador, se obtiene menos tiempos de paradas por mantenimiento, aumenta la vida útil del equipo, se disminuye el esfuerzo físicos y costes de estas actividades.

**Figura 21***Resumen costo de actividades de mantenimiento*

COSTO DE SERVICIO DE ALQUILER DE EXCAVADORA 320DL Y BULLDOZER D6D MENSUAL ( SIN OPERADOR Y COMBUSTIBLE)								
Ítem	Descripción	Cantidad de equipos	Ganancia mensual			Perdida mensual		
			Cantidad horas trabajadas	Valor unitario	Ganancia valor total	Cantidad horas avería total	Valor unitario	Perdida valor total
1	Servicio de excavadora 320DL	6	960 (Horas )	\$ 100.000,00	\$ 96'000,000	55	\$ 100.000,00	\$ 5.500.000,00
2	Servicio de excavadora bulldozer D6D	5	850 (Horas )	\$ 120.000,00	\$ 102'000,000	42	\$ 120.000,00	\$ 5.040.000,00

Fuente: Autor (2022)

La disponibilidad de la maquinaria es de suma importancia y lo podemos ver reflejado en la figura 21 donde se ilustra el valor por hora de servicio y cantidad de horas de avería de cada maquinaria en el transcurso de un periodo de 30 días.

**4.5.1 Perdidas por horas de avería**

En el ejemplo anterior en la figura 21 se observa una ganancia de \$ 96'000.000 por la presentación de servicio de los 6 equipos tipo excavadora 320DL con una perdida mensual de aproximadamente \$ 5'500.000 debido a la suma de horas por retrasos en actividades de mantenimiento.

$$\text{Utilidad excavadora 320DL} = 96'000.000 - 5'500.000$$

Realizando las actividades de mantenimiento de lubricación de manera manual la utilidad es la siguiente:

**Utilidad excavadora 320DL = 90'500.000**

Con la ayuda del carro lubricador los tiempos de mantenimiento disminuirán de unas 52 horas hasta aproximadamente 36 horas en ejecutar las tareas de lubricación de los equipos tipos excavadoras 320DL, lo que genera una gran disminución en costos.

Un estimado en perdidas mensuales por cantidad horas de mantenimiento pasarían de \$5'500.000 a \$3'600.000

Nueva perdida mensual aproximada por actividad de mantenimiento en equipos excavadoras:

$$\text{Perdida mensual} = 36 \text{ horas} \times \$100.000$$

$$\text{Perdida mensual} = 3'600.000$$

$$\text{Utilidad excavadora 320DL} = 96'000.000 - 3'600.000$$

Realizando las actividades de mantenimiento de lubricación con la ayuda del carro lubricador la utilidad es la siguiente:

$$\text{Utilidad excavadora 320DL} = 92'400.000$$

Continuando con las actividades de lubricación de equipos bulldozer D6D

$$\text{Utilidad bulldozer D6D} = 102'000.000 - 5'040.000$$

Realizando las actividades de mantenimiento de lubricación de manera manual la utilidad es la siguiente:

$$\text{Utilidad bulldozer D6D} = \$ 96'960.000$$

Perdidas mensuales por cantidad en horas de mantenimientos pasarían de \$ 5'040.000 a \$ 3'960.000

Nueva perdida mensual aproximada por actividad de mantenimiento en equipos bulldozer.

Perdida mensual = 33 horas x \$120.000

Perdida mensual = 3'960.000

Utilidad bulldozer D6D = 102'000.000 – 3'960.000

Realizando las actividades de mantenimiento de lubricación con la ayuda del carro lubricador la utilidad estimada es la siguiente:

**Utilidad bulldozer D6D = \$ 98'040.000**

Estamos generando aproximadamente una ganancia en los tiempos de mantenimientos preventivos en servicios de excavadoras 320DL reflejado en costos de \$ 1'900.000 y en bulldozer un aproximado de \$ 1'080.000.

En total se ve reflejado un aproximado de \$ 2'980.000 mensuales en ahorro de las actividades de mantenimientos preventivos ejecutados con el carro lubricador.

## Capítulo 5. Conclusiones

Se disminuyó los tiempos en las ejecuciones de las diferentes actividades de mantenimiento, aumentando la productividad y vida útil de los equipos. Como se puede observar en la figura N° 20 en la cual se ilustra un ejemplo de las diferencias en los tiempos de la ejecución de las actividades de mantenimiento realizado con el sistema de lubricación móvil y/o lubricación manual.

Las actividades de mantenimiento son ejecutadas en el lugar donde se encuentre el equipo, ya que este vehículo llegar a zonas de difícil acceso.

Se mejoró el trabajo mecánico reduciendo los riesgos y esfuerzos físicos del personal, ya que se cuenta con la herramienta adecuada y los insumos necesarios para realizar las actividades de mantenimiento.

Se obtuvo un ahorro en los costos de las actividades de mantenimiento reflejando una utilidad de aproximado \$ 2'980.000 mensual, debido a la disminución en tiempos de parada de los equipos.

## Capítulo 6. Recomendaciones

Uso adecuado de cada uno de los elementos que componen el equipo lubricador, tener buen manejo y disposición final de los materiales. Se deben realizar tareas rutinarias de mantenimiento como lo es la limpieza, cambio de aceite y filtros del motor del compresor, calibración y drenaje, realizar inspección preoperacional. Este sistema de lubricación está diseñado y ensamblado en la parte trasera de una camioneta, la cual se le deberá realizar actividades de mantenimiento preventivos y así aumentar la vida útil del equipo. Mantener un stock de insumos como lubricantes sean aceites, grasas, liquido de freno, aceite hidráulico entre otros, adicionalmente los repuestos críticos como rodamientos, retenedores, espárragos, mangueras etc.



## Referencias

- Asencio Eugenio, R. N. (2018). Diseño de un sistema automatizado para procesos electroneumáticos de lógica cableada. *Repositorio Digital de la UJCM*.
- Buenache Vega, A. J. (2010). Tecnología neumática: teoría, diseño y simulación de componentes y circuitos para la docencia interactiva vía web. *universidad carlos III de madrid*. Obtenido de <https://e-archivo.uc3m.es/handle/10016/10078>
- Castelló Gómez, M. L. (2018). Elementos básicos de las instalaciones de aire comprimido. *Universitat politècnica de valència*.
- Cruz, A. D. (2019). Neumática e hidráulica. *Ingenio y Conciencia Boletín Científico de la Escuela Superior Ciudad Sahagún*, 6(12), 105-105.
- e-educativa.catedu.es*. (s.f.). Obtenido de [http://e-educativa.catedu.es/44700165/aula/archivos/repositorio/4750/4916/html/1\\_representacion\\_de\\_esquemas\\_identificacion\\_de\\_componentes.html](http://e-educativa.catedu.es/44700165/aula/archivos/repositorio/4750/4916/html/1_representacion_de_esquemas_identificacion_de_componentes.html)
- Hernandez, Y. (s.f.). *scribd*. Obtenido de <https://es.scribd.com/document/420969374/Catalogo-Equipos-de-Lubricacion-Groz-1>
- INTECO*. (2018). Obtenido de <https://www.inteco.org/shop/product/inte-iso-4414-2018-sistemas-neumaticos-reglas-generales-y-requisitos-de-seguridad-para-los-sistemas-y-sus-componentes-2976>
- Juan, A. B. (s.f.). *Tecnología* . Obtenido de [http://www.portaleso.com/neumatica/ud\\_simbologia\\_neu.pdf](http://www.portaleso.com/neumatica/ud_simbologia_neu.pdf)
- mundo compresor*. (s.f.). Obtenido de <https://www.mundocompresor.com/diccionario-tecnico/iso-8573-1>
- Neves, M. D. (2016). Analysis of the criticality of flaws found in trunnion of grinding ball mills used in mining plants. *Engineering Failure Analysis*, 61, 28-36.

Pardo, J. (s.f.).

<http://chamilo.cut.edu.mx:8080/chamilo/courses/SEMINARIODEINVESTIGACIONII5DE>

[ENE/document/MARCO\\_TEORICO.pdf](http://chamilo.cut.edu.mx:8080/chamilo/courses/SEMINARIODEINVESTIGACIONII5DE/ENE/document/MARCO_TEORICO.pdf). Obtenido de

<http://www.slideshare.net/NagatoYahiko/investigacion-cientifica-2167805>

Safronchuk, K. (2019). Unidad móviles de lubricación y llenado para reducir el tiempo de inactividad de las maquinas y equipos de mineria al proporcionar mantenimiento.

*Universidad de mineria de San Pertersburgo*, 2, 21 .

Safronchuk, K. A. (2019, June). Mobile lubrication and filling units to reduce mining machines and equipment downtime when providing maintenance. *IOP Conference Series:*

*Materials Science and Engineering*, Vol. 560, No. 1, p. 012088.

Stemmer, P. &. (2018). Pathways of dissipation of frictional energy under boundary lubricated sliding Wear of martensitic materials. *Lubricants*, 6(2), 34.

Tanner, M. S. (2012, sepember). Assessment of the feasibility of biodiesel blends for small commercial engines. *Internal Combustion Engine Division Fall Technical Conference*, Vol. 55096, pp. 205-216.

Ying Du1, T. W. (2020). Remaining useful life prediction of lubricating oil with dynamic principal component analysis and proportional hazards model. *Institution of Mechanical Engineers*, 964-971.